

PHILIPS

SERVICE DOCUMENTATIE

voor Oscillograaf

GM 5650



1956

A. ALGEMEEN

A1 DOEL

Het apparaat is bedoeld zowel voor de televisie- en radio service als voor het gebruik bij de impulstechniek.

A2 FIGUREN

- Fig. 1 : Principeschema.
- Fig. 2 : Rechter zij aanzicht.
- Fig. 3 : Linker zij aanzicht.
- Fig. 4 : Vooraanzicht.
- Fig. 5 : Achteraanzicht.
- Fig. 6 : Principe gelijkspanningsversterker.
- Fig. 7 : Principe zaagtandgenerator.
- Fig. 8 : Schakelaars.
- Fig. 9 : Transformator.
- Fig. 10 : Synchronisatieverzwakker.

A3 TECHNISCHE GEGEVENS.

a. Electronenstraalbuis

De electronenstraalbuis heeft een schermdiameter van 7 cm en wordt symmetrisch gestuurd.

b. Versterker

De versterker is een gelijkspanningsversterker, die door middel van SK3 omschakelbaar is voor twee gevoelheden.

Gevoeligheid	10 mVeff/cm-28 mVtt/cm (minimaal 15 mVeff/cm)	100 mVeff/cm-280mVtt/cm
Freq.bereik bij max.gevoeligheid (1kHz = 100%)	0-300 kHz binnen 30% (-3dB) 0-450 kHz binnen 50% (-6dB)	0-3 MHz binnen 30% (-3dB) 0-4,5MHz binnen 50% (-6dB)

c. Verzwakker

De verzwakkers zijn allen uitgevoerd als stappenverzwakkers, die praktisch frequentie-onafhankelijk zijn.

- In beide standen van de gevoeligheids- en bandbreedteschakelaar SK3 is de verzwakker omschakelbaar in twee stappen met verzwakkingen van 1:3 en 1:10. Er dient dan rekening mee gehouden te worden dat de gevoeligheid in de stand 0-3 MHz een factor 10 kleiner is dan die in de stand 0-300 kHz.
Ingangsbussen : Bu4 en Bu3 (aarde).
Ingangscap. : 50 pF
Ingangsweerst. : 1 MΩ
- Verzwakking door keuze van de ingangsbussen
Bu5 en Bu3; 1 : 30) Ingangsweerstand : 1 MΩ
Bu6 en Bu3; 1 : 100) Ingangscapaciteit : 50 pF
Deze verzwakkers zijn alleen juist afgeregeld, indien de versterker door middel van SK3 omgeschakeld is voor de gevoeligheid van 100 mVeff/cm (stand 3).
- Verzwakking door middel van de meetkop GM 4650. Hiervoor wordt verwezen naar de betreffende documentatie van de meetkop GM 4650.

d. Tijdbasis

De tijdbasisgenerator kan zowel vrijlopend als getriggerd werken. De max. triggerfrequentie bedraagt 100 kHz. Interne triggering is mogelijk bij een beeldhoogte van 1 cm en meer.

De min. spanning nodig voor externe triggering is 0,5 V~.

Maximaal mag aangesloten worden 3 V~ en 100 V

Ingangsbussen : Bu2 en Bu1 (aarde)

Ingangsoapaciteit : < 25 pF

Ingangsweerstand : 120 kΩ

Omschakeling voor externe triggering geschiedt automatisch door middel van een schakelstekerbus.

De looptijd van de tijdbasis bedraagt 0,1 sec tot 3,3 μsec. en is regelbaar in stappen en continu. De laagste herhalingsfrequentie per stap is op de instructieplaat aangegeven. Alle bereiken overlappen elkaar.

Tijdens de terugslag heeft straalonderdrukking plaats.

e. Voeding

Het apparaat is geschikt voor netspanningen van 110-125-145-200-220 en 245 Volt bij frekwenties van 50-100 Hz.

Opgenomen vermogen ca 60 Watt.

f. Buizen

B1 - PCF80	B6 - PCC85
B2 - PCC85	B7 - PCF80
B3 - DG7-32	B8 - EZ80
B4 - EAA91	B9 - EAA91
B5 - PCF80	Gr1- OA81

g. Afmetingen

Breedte : 11,5 cm
 Hoogte : 23,5 cm
 Diepte : 40 cm

h. Gewicht: ca 7,5 kg.

B. PRINCIFE

Het apparaat bestaat uit de volgende delen:

1. De versterker.
2. De verzwakkers.
3. De meetkop.
4. De synchronisatieverzwakker.
5. De tijdbasisgenerator.
6. Het circuit van de electronenstraalbuis.
7. De voeding.

B1 DE VERSTERKER

Het apparaat is uitgevoerd met een gelijkspanningsversterker, die omschakelbaar is voor twee verschillende bandbreedten. Dit brengt met zich mee dat de versterker dus ook twee gevoeligheden heeft.

- a. Een gevoeligheid van 10 mVeff/cm bij de bandbreedte van 0-300 kHz.
- b. Een gevoeligheid van 100 mVeff/cm bij de bandbreedte van 0-3 MHz.

De versterker, die uit twee trappen bestaat bevat de buizen B1 en B2. Het pentodedeel van B1 vervult de rol van voorversterkerbuis. De eindtrap, gevormd door de beide triodesystemen van B2, is, in verband met de symmetrische uitsturing van de electronenstraalbuis, in balans geschakeld. Een vereenvoudigd schema van de versterker wordt weergegeven door fig. a. Het omschakelen van de gevoeligheid geschiedt in de voortrap, door het vergroten of verkleinen van de anodeweerstand van B1. Daar de versterker gelijkspanningsgekoppeld is, moet punt b zowel met grote als met kleine anodenweerstand gelijk van potentiaal blijven, om de eindtrap in balans te kunnen houden. Dit bereikt men door punt d op een lagere spanning aan te sluiten dan punt c. Deze lagere spanning is bovendien instelbaar en kan dus zo worden ingesteld, dat in beide gevallen de potentiaal van punt b gelijk blijft. De voedingsbron waarop punt d wordt aangesloten moet laagohmig zijn en bovendien voor verschillende frequenties dezelfde inwendige impedantie opleveren. Hiervoor gebruikt men het triodesysteem B1' van de buis in de voortrap die voor dit doel als anodebasis geschakeld is. De grootte van de spanning op

punt d is dan in te stellen door het roosterpotentiaal van B1' te variëren. Gelijkzeitig met het omschakelen van de gevoeligheid moet, voor de juiste weergave van kanteelspanningen een correctie worden aangebracht in de katode-impedantie van B1. Dit geschiedt door het bij of afschakelen van C15.

Wanneer op de bussen Bu4, Bu5 of Bu6 geen uitwendige spanning wordt aangesloten, kan het stuurrooster van B1 zich door eventuele roosterstroom gaan instellen op een bepaald potentiaal. Dit potentiaal is afhankelijk van de inwendige weerstand van de aan te sluiten spanningsbron en kan een hinderlijke verschuiving van het beeld opleveren. Ter compensatie geeft men, door middel van een instelbare spanning (R20), het stuurrooster een geringe negatieve voorspanning.

De fazedraaiing nodig voor de symmetrische sturing van de eindtrap vindt plaats over de gemeenschappelijke katodeweerstand van B2 en B2'. Het stuurrooster van B2' ligt nl. voor wisselspanningen via C14 aan aarde. B2' wordt dus via de katode gestuurd. Voor gelijkspanning ligt dit stuurrooster echter niet aan aarde, zodat hiermede de mogelijkheid geschapen is met behulp van R5 de balans van de eindtrap in te stellen. R5 doet dan tevens dienst als shift-regelaar (verschuiving van het beeld in verticale zin).

In verband met deze shiftregelaar moet er op gewezen worden dat het beeld aan de boven of de onderzijde niet buiten het scherm van de katodestraalbuis mag vallen. De eindtrap is nl. zodanig ingesteld, dat bij gemiddelde frequenties het scherm volledig kan worden uitgestuurd. Bij een te groot signaal of bij een bepaalde shift, bestaat dan de mogelijkheid dat één van de buizen stroomloos wordt of roosterstroom gaat trekken.

Ten behoeve van de stabiliteit is in de versterker tegenkoppeling toegepast, niet alleen voor wisselspanning, doch eveneens voor gelijkspanning. Hiertoe is het schermrooster van B1 verbonden met de katoden van B2 en B2'. Frequentie correctie vindt plaats door middel van L1, L2 en L3.

B2 DE VERZWAKKERS

De verzwakkers zijn onderverdeeld in twee groepen, waarvan de eerste groep wordt bediend met SK3 en de tweede groep door gebruikmaking van de ingangsbussen Bu5 of Bu6 wordt ingeschakeld. Om onderlinge beïnvloeding tegen te gaan, worden steeds de niet gebruikte takken tegen aarde kortgesloten. De verzwakkers in de standen 1 en 2 van SK3 zijn gelijk aan die in de standen 4 en 5. Dit is noodzakelijk omdat in verband met het variëren van de ingangscapaciteit van B1 bij het omschakelen van de gevoeligheid de mogelijkheid aanwezig moet zijn de verzwakkers afzonderlijk af te regelen. De verzwakkers in de standen 1 en 2 van SK3 zijn voorzien van een extra capaciteit (C10, C20). Deze capaciteiten dienen om de ingangscapaciteit van deze verzwakkers gelijk te maken aan de ingangscapaciteit van B1. Zodoende is het dus mogelijk de verzwakkers, aangesloten op de bussen Bu5 en Bu6, voor de standen 1, 2 en 3 van SK3 (grootste bandbreedte) juist af te regelen.

B3 DE MEETKOP

Zie hiervoor de documentatie van de meetkop GM 4650.

B4 DE SYNCHRONISATIEVERZWAKKER

Bij het apparaat wordt een synchronisatieverzwakker meegeleverd. Deze dient om de GM 5650 te kunnen synchroniseren met de GM 2889. De GM 2889 geeft een spanning af van 70 V, 50 Hz die te hoog is om rechtstreeks als synchronisatiespanning te dienen.

B5 DE TIJDBASIS

In grote lijnen komt de tijdbasis overeen met een drie pentoden schakeling (twee pentoden zijn hier vervangen door een triode). Deze schakeling vormt met twee hulpbuizen een eenvoudig getriggerd systeem.

Werking (zie fig. 7)

Uitgaande van de toestand dat B7 geleidend is, volgt hieruit dat de spanning op punt A, evenals de spanning op het stuurrooster van B5', laag zal zijn. Is verder C27-C35 niet geladen, dan heeft punt B een hoog potentiaal, zodat B5' niet geleidend is. De laadtriode B6 is geleidend, waardoor C27-C35 wordt geladen. Dit laden gaat door tot de spanning op punt B zover is gedaald, dat B5' geleidend wordt. Dit geleidend worden wordt door de werking van B7 nog versneld, waardoor C27-C35 snel wordt ontladen over B5'. Dit versnellen van de ontlading geschiedt doordat de anodestroom van B5' een spanningsval over R52 en R53 veroorzaakt, die via R68 wordt doorgegeven aan B7. Deze buis wordt dan stroomloos, zodat de roosterspanning van B5' sterk positief wordt, hetgeen een versnelde ontlading van C27-C35 ten gevolge heeft. Aan het einde van de ontlading stijgt de spanning op het stuurrooster van B7 weer, waardoor B5' opnieuw stroomloos wordt, terwijl C27-C35 ondertussen nagenoeg ontladen is. B7 gaat nu weer geleiden enz.

Het verschil met de normale drie pentodenschakeling is, dat het stuurrooster van B7 niet oapacitief, doch gelijkspanningsgekoppeld is met B5'. Hierdoor is bereikt, dat indien B7 stroomloos wordt gemaakt, de ontladen toestand van C27-C35 blijft gehandhaafd, terwijl in het geval B7 in zijn normaal werkpunt wordt ingesteld, een repeterende zaagtandspanning wordt verkregen. Door het al of niet blokkeren van B7 hebben wij het dus in de hand het tijdstip van de terugslag te beïnvloeden. Het beïnvloeden van de instelling van B7 geschiedt met behulp van B7'. Deze buis is gekoppeld met B7 via de gemeenschappelijke katodeweerstand R65 en de weerstand R68 van de anode van B7' naar het rooster van B7. Met behulp van R4 is het gelijkspanningspotentiaal van het stuurrooster van B7' te regelen, waardoor de schakeling op twee wijzen kan worden ingesteld:

- a. vrijlopend of gesynchroniseerd,
 - b. getriggered.
- a. In de eerste plaats kan B7' zo ingesteld worden dat de tijdbasis schakeling normaal werkt en B7' als synchronisatieversterker dienst kan doen. Door het toevoeren van synohronisatiesignalen aan het stuurrooster van B7' beïnvloedt men de instelling van B7 en zodoende het tijdstip van de terugslag.
 - b. In de tweede plaats kan met behulp van R4 het rooster van B7' zover positief gemaakt worden dat B7 wordt geblokkeerd. B7 en B7'

werken nu als een z.g. "flip-flop" schakeling. De anodespanning van B7, evenals de roosterspanning van B5' zijn nu hoog. B5' is dus geleidend, zodat C27-C35 in de ontladen toestand blijft verkeren. Voert men echter aan het stuurrooster van B7' een negatieve impuls toe dan klapt de "flip-flop" schakeling om, zodat de anodespanning van B7' sterk daalt en B5' wordt geblokkeerd. De slag van de zaagtandspanning neemt nu een aanvang. De schakeling is nu voor de duur van de slag min of meer vergrendeld. Dit min of meer vergrendeld zijn hangt af van de vorm van het trigger-sigitaal. Heeft dit sigitaal een te grote positieve component, dan zal B7' vóór het beëindigen van de slag weer stroom gaan voeren. De terugslag vangt dus te vroeg aan. Dit kan voorkomen worden door het triggersigitaal niet te groot te nemen. In het normale geval blijft B7' dus vergrendeld en zal aan het einde van de slag B5' stroom gaan voeren. Hierdoor daalt de anodespanning van B5' evenals de roosterspanning van B7. Dit heeft tot gevolg dat de "flip-flop" schakeling omslaat en weer gereed staat voor het volgende triggersigitaal.

De hierboven beschreven schakeling heeft nog één bezwaar; nl. dat, gedurende het tijdverloop tussen het beëindigen van de terugslag en het optreden van een nieuwe trigger-impuls, B6 stroom blijft voeren. Deze stroom veroorzaakt een spanningsval over R52-R53, waardoor de instelling van de "flip-flop" schakeling wordt beïnvloed.

De continu frequentieregeling vindt plaats door met behulp van R3 de laadstroom van C27-C35 te variëren. Bij verschillende standen van R3 zal ook tijdens de z.g. "wachttijd" van de tijdbasisschakeling de spanningsval over R52-R53 verschillend zijn. Om dit te voorkomen is B6' gekoppeld met de laadbuis B6. Gedurende de "wachttijd" is B7 niet geleidend. De anode potentiaal van deze buis is nu hoog, evenals die van de stuurroosters van B5' en B6'. Het gevolg hiervan is dat B6' stroom voert en de katodespanning van B6 en B6' stijgt. Hierdoor wordt de laadstroom door B6 tijdens de "wachttijd" onderdrukt en heeft de continu frequentie-regeling geen invloed meer op de instelling van de "flip-flop" schakeling.

B6 HET CIRCUIT VAN DE ELECTRONENSTRAALBUIS

Als electronenstraalbuis is een laagspanningsbuis toegepast met een totale anodespanning van 400 V. De buis wordt gedeeltelijk positief en negatief gevoed. De afbuiging geschiedt symmetrisch. De helderheid is instelbaar met R1, de focusering met R2. Voor de terugslag-onderdrukking maakt men gebruik van de negatieve impuls, die aan de anode van B5' tijdens de terugslag ontstaat. De zaagtandspanning wordt afgenomen van de katode van B5' en wordt via B5, die als fase omkeerbuis is geschakeld, aan de horizontale afbuigplaten van de electronenstraalbuis toegevoerd. De koppeling tussen B5 en de electronenstraalbuis vindt plaats door middel van R-C koppellementen, waarbij B4 en B4' dienst doen als niveaudioden. Dit laatste is noodzakelijk, omdat in het geval de tijdbasisschakeling wordt getriggerd, er een onregelmatigheid in het signaalpatroon kan ontstaan. Dit kan een verschuiving van het beeld op de electronenstraalbuis ten gevolge hebben. Om dezelfde reden als hierboven moet B5 zich eveneens op een bepaald niveau kunnen instellen.

Dit is mogelijk door het feit dat B5, uitgaande van de "wachtpositie" van de tijdbasisschakeling als rusttoestand, uitsluitend negatief wordt gestuurd. Men kan nu de buis zichzelf door roosterstroom op een bepaald niveau laten instellen. In het Wehnelt circuit is een diode opgenomen om bij het onregelmatig optreden van onderdrukkingsimpulsen, in geval van triggering, helderheidsvariaties te voorkomen.

B7 DE VOEDING

De voedingsgelijkspanningen worden verzorgd door B8 en B9. B8 is normaal als dubbelfasige gelijkrichter geschakeld en levert een spanning van +400 Volt. B9 is enkelfasig geschakeld en zorgt voor een negatieve spanning van 70 Volt. De transformator is statisch afgeschermd. Ter voorkoming van overslag tussen katode en gloeidraad zijn de gloeidraden van B1, B2, B4, B5, B6 en B7 op een positief potentiaal t.o.v. aarde gelegd.

C. VERVANGING VAN ONDERDELEN

1. Verwijderen van de kast

Voor het vervangen van onderdelen moet het apparaat uit de kast worden genomen. Dit is mogelijk na het verwijderen van de dopmoeren en de aardklem aan de achterzijde van het apparaat.

2. Buizen

De buizen dienen bij vervanging, met uitzondering van de gelijkrichtbuizen en de electronenstraalbus, 100 uur te worden voorbrand. Voor dit voorbranden moet het stuurrooster met de katode en de overige roosters met de anode worden verbonden. De gloeispanning wordt gelijk genomen aan de nominale waarde. De anode gelijkspanning wordt zodanig ingesteld dat de katodestroom $1/6$ x de maximum opgegeven waarde bedraagt. Voor het vervangen van B3 dient de afschermkap verwijderd te worden. Deze is met een bajonetsluiting op de frontplaat bevestigd. Wordt B3 vernieuwd dan moet deze buis zo gedraaid worden, dat de tijdbasislijn horizontaal komt te liggen. Daarna de buis vastzetten.

Bij remplace van B1 t/m B7 kan een nieuwe afregeling van de oscillograaf noodzakelijk zijn.

D. KONTROLE EN AFREGELING

a. Vertikale versterker (GM 2314)

1. Afregeling

Met R5 de beeldlijn op het midden van het scherm brengen. R20 zodanig instellen, dat bij het telkens kortsluiten van Bu3 en Bu4 de beeldlijn niet meer verspringt.

SK3 in stand 6.

Met R5 de beeldlijn in het midden van het scherm brengen.

SK3 in stand 3.

Met R6 de beeldlijn opnieuw in het midden van het scherm brengen.

Bij de nominale netspanning mag de beeldlijn bij het overschakelen van SK3 van stand 6 naar stand 3 niet meer dan 2 mm verspringen.

Bij de ondervolgende afregelingen moet de beeldhoogte steeds op 3 cm gehouden worden en moet er voor gezorgd worden dat het beeld zich in het midden van het scherm bevindt.

SK3 in stand 3.

Een kanteelspanning van 50 kHz aansluiten tussen Bu3 en Bu4. C12 zodanig afregelen dat er juist geen doorschot optreedt en de hoeken niet te veel worden afgerond.

SK3 in stand 6.

Met een rechthoekspanning van 5 kHz controleren of deze onvervormd wordt weergegeven. Ook bij 20 Hz mag er geen vervorming zichtbaar zijn.

SK3 in stand 3.

Ook nu mag met een kanteelspanning van 20 Hz geen vervorming zichtbaar zijn.

2. Frequentiekarakteristiek

De frequentiekarakteristiek wordt opgenomen met behulp van een sinusvormige spanning en moet verlopen als hieronder is aangegeven.

SK3 in stand 3		SK3 in stand 6	
f	%	f	%
100 Hz	100	100 Hz	100
100 kHz	100	10 kHz	100
500 kHz	100	50 kHz	100
1 MHz	99	100 kHz	99
2 MHz	92	200 kHz	91
3 MHz	80	300 kHz	80
5 MHz	60	500 kHz	64

b. Verzwakkers

Contrôle

Een sinusvormig signaal met een frequentie van 1000 Hz aansluiten tussen Bu3 en Bu4. De verzwakking bij de navolgende standen van SK3 moet zijn: (tolerantie 20%).

Stand SK3	Verzwakking
6	1 x
5	3 x
4	10 x
3	1 x
2	3 x
1	10 x

Opmerking: Er moet op gewezen worden dat in de standen 1, 2 en 3 van SK3 de gevoeligheid van de verticale versterker kleiner is dan die in de standen 4, 5 en 6.

Een sinusvormig signaal met een frequentie van 1000 Hz aansluiten tussen Bu3 en Bu5. De verzwakking moet 30x bedragen. Hetzelfde signaal aansluiten tussen Bu3 en Bu6. De verzwakking moet nu 100x bedragen.

Afregeling

De afregeling van de verzwakkers moet zodanig geschieden dat na het afregelen de kanteelspanning op het scherm van de oscillograaf zo min mogelijk vervormd is.

Een kanteelspanning met een frequentie van 5 kHz aansluiten tussen de bussen Bu3 en Bu4.

SK3 in de stand 5, verzwakker afregelen met C4.

SK3 in de stand 4, verzwakker afregelen met C2.

SK3 in de stand 2, verzwakker afregelen met C1.

SK3 in de stand 1, verzwakker afregelen met C5.

Een kanteelspanning met een frequentie van 5 kHz aansluiten tussen Bu3 en Bu5.

SK3 in de stand 3, verzwakker 1:30 afregelen met C7.

Dezelfde kanteelspanning als boven aansluiten tussen Bu3 en Bu6.

SK3 in de stand 3, verzwakker 1:100 afregelen met C9.

Tussen Bu3 en Bu5 een kanteelspanning van 5 kHz aansluiten.

SK3 in de stand 2, verzwakkers met C10 op elkaar afregelen.

SK3 in de stand 1, verzwakkers met C20 op elkaar afregelen.

Opmerking: C49 wordt alleen dan opnieuw afgeregeld, indien bij het apparaat de meetkop GM 4650 wordt gebruikt en de meetkop met behulp van de daarin aanwezige trimmer niet kan worden aangepast aan de oscillograaf.

c. Tijdbasisgenerator

1. De looptijd

Tijdbasis met R4 net vrijlopend instellen.

De looptijd is regelbaar tussen 0,1 sec. en 3,3 μ sec.

De diverse bereiken van SK2 moeten elkaar overlappen.

De kortste looptijd van 3,3 μ sec ($\pm 10\%$) moet bereikt kunnen worden met R3 geheel linksom gedraaid.

Alleen bij de kortste looptijden mag bij normale lichtsterkte net iets van de terugslag zichtbaar zijn. Deze moet bij de langere looptijden geheel onderdrukt zijn.

2. Interne triggering

SK2 in stand 3.

R3 linksom.

SK3 in stand 3.

Tijdbasis net niet vrijlopend instellen met R4 .

Een sinusvormig signaal met een frequentie van 1000 Hz aansluiten tussen Bu3 en Bu4.

Bij een beeldhoogte van 1 cm moet de tijdbasis vlot starten en moet een stilstand beeld zijn in te stellen.

SK2 in stand 7.

R3 linksom.

SK3 in stand 3.

Tijdbasis net niet vrijlopend instellen met R4.

Een sinusvormig signaal met een frequentie van 100 kHz aansluiten tussen Bu3 en Bu4.

Bij een beeldhoogte van 1 om moet de tijdbasis vlot starten en moet een stilstaand beeld verkregen kunnen worden.

3. Interne synchronisatie

SK2 in stand 8.

Tijdbasis vrijlopend instellen met R4.

Een sinusvormig signaal met een frequentie van 1 MHz aansluiten tussen Bu3 en Bu4.

Bij een beeldhoogte van 2,5 cm moet een stilstaand beeld verkregen kunnen worden.

4. Externe synchronisatie

SK2 in stand 7.

Tijdbasis vrijlopend instellen met R4.

Een sinusvormige spanning van 300 mV, 100 kHz aansluiten tussen Bu1 en Bu2 en een tweede signaal van dezelfde frequentie aansluiten tussen Bu3 en Bu4 (beeldhoogte 1 om).

Met R3 moet nu een stilstaand beeld verkregen kunnen worden.

5. Externe triggering

SK2 in stand 7.

Tijdbasis net niet vrijlopend instellen met R4.

Een sinusvormige spanning van 300 mV, 100 kHz aansluiten tussen Bu3 en Bu4.

Bij een beeldhoogte van 1 cm moet de tijdbasis vlot starten en moet een stilstaand beeld op de buis verkregen kunnen worden.

6. Contrôle zaagtandspanning op Bu7.

SK2 in stand 2.

R3 linksom.

Tijdbasis vrijlopend instellen met R4.

Tussen Bu7 en aarde moet nu een signaal staan met een amplitude van minimaal 30 V, indien tussen Bu7 en aarde een belasting van 10 M Ω wordt aangebracht.

d. Spanningen en stromen

De spanningen en stromen zijn in het prinsipeschema (fig. 1) aangegeven. Zij moeten beschouwd worden als gemiddelde waarden.

MECHANISCHE ONDERDELEN

Pos.	Fig.	Aant.	Omschrijving	Codenummer
1	2	3	Schakelstekerbus	M7 751 78.0
2	2	1	Handvat	M7 076 00.1
3	2	2	Beugel	E2 742 67.1
4	4	1	Sierring	P5 655 97/04
5	4	1	Raster	M7 335 95
6	4	1	Instructieplaat	M7 188 93
7	3	1	Buishouder voor electronenstraalbuis	B1 506 09
8	5	1	Spanningscaroussel	M7 737 11.0
<p>Voor de normale onderdelen wordt verwezen naar de Service-katalogus</p> <p>LJ/EG</p>				

T1		M7 614 59.0
V11	125*	08 100 97.0
L1	100 μH	A1 000 81.0
L2	4,5 μH	A3 115 77.0
L3	4,5 μH	A3 115 77.0
L4	30 mH	E3 162 15.0
L5	5,3 H, 196 Ω±10%	M7 450 06.0
C1	25 pF	A9 999 07/6E-25E
C2	12,5 pF	A9 999 07/1,5E-12,5E
C3	22 pF	A9 999 04/22E
C4	25 pF	A9 999 07/6E-25E
C5	6 pF	A9 999 07/1E-6E
C6	15 pF	A9 999 04/15E
C7	2,5 pF	A9 005 62.2
C8	100 pF	A9 999 04/100E
C9	2,5 pF	A9 005 62.2
C10	50 pF	A9 999 07/10E-50E
C11	330 pF	A9 999 04/330E
C12	400 pF	A9 999 07/250E-400E
C13	0,1 μF	A9 999 06/100K
C14	0,1 μF	A9 999 06/100K
C15	3900 pF	A9 999 06/3K9
C16	0,1 μF	A9 999 06/100K
C17	0,47 μF	A9 999 06/470K
C18	0,22 μF	A9 999 06/220K
C19	0,22 μF	A9 999 06/220K
C20	10-50 pF	A9 999 07/10E-50E
C21	0,47 μF	A9 999 06/470K
C22	0,22 μF	A9 999 06/220K
C23	22 pF	A9 999 04/22E
C24	0,1 μF	A9 999 06/100K
C25	10000 pF	A9 999 06/10K
C26	4,7 pF	A9 999 04/4E7
C27	0,39 μF	A9 999 06/390K
C28	0,12 μF	A9 999 06/120K
C29	27000 pF	A9 999 06/27K
C30	68000 pF	A9 999 06/68K
C31	6800 pF	A9 999 06/6K8
C32	2200 pF	A9 999 06/2K2
C33	680 pF	A9 999 04/680E
C34	220 pF	A9 999 04/220E
C35	68 pF	A9 999 04/68E
C36	22 pF	A9 999 04/22E
C37	0,22 μF	C 101 CA/A220K
C38	47 pF	A9 999 04/47E
C39	25 μF	AC 6031/25+25
C40	0,47 μF	A9 999 06/470K
C41	25 μF	C39
C42	25 μF	AC 6031/25+25
C43	25 μF	C42
C44	12,5 μF	A9 999 12/R12,5+12,5
C45	12,5 μF	C44
C47	25+25 μF	A9 999 12/L25+25
C48	0,1 μF	A9 999 06/100K
C49	2,5 pF	A9 005 62.2
C50	0,1 μF	A9 999 06/100K
C51	39 pF	A9 999 04/39E
C52	39 pF	A9 999 04/39E
C53	100 pF	A9 999 04/100E
R1	0,1 MΩ var.lin. (+SK1)	48 901 60/DE100K
R2	50000 Ω var.lin.	A9 999 16/GE50K
R3	0,2 MΩ var.lin.	A9 999 16/GE200K
R4	50000 Ω var.lin.	A9 999 16/GE50K
R5	50000 Ω var.lin.	A9 999 16/GE50K
R6	50000 Ω var.lin.	A9 999 16/GE50K
R7	0,68 MΩ	M7 632 35
R8	0,47 MΩ	M7 632 34
R9	1 MΩ	M7 632 36
R11	0,1 MΩ	M7 632 33
R12	0,68 MΩ	M7 632 35
R13	0,47 MΩ	M7 632 34
R14	1 MΩ	M7 632 36
R15	0,1 MΩ	M7 632 33
R16	1 MΩ	M7 632 36
R17	33000 Ω	M7 632 32
R18	1 MΩ	M7 632 36
R19	10000 Ω	M7 632 31
R20	200 Ω	E3 133 46
R21	1 MΩ	A9 999 00/1M
R22	100 Ω	A9 999 00/100E
R23	37000 Ω par {	A9 999 00/82K
		A9 999 00/68K
R24	2200 Ω	A9 999 00/2K2
R25	100 Ω	A9 999 00/100E
R26	220 Ω	A9 999 00/220E
R27	0,15 MΩ	A9 999 00/150K

R28	100 Ω	A9 999 00/100E
R29	0,15 MΩ	A9 999 00/150K
R30	270 Ω	A9 999 00/270E
R31	0,22 MΩ	A9 999 00/220K
R32	0,12 MΩ	A9 999 00/120K
R33	100 Ω	A9 999 00/100E
R34	0,22 MΩ	A9 999 00/220K
R35	6800 Ω	48 765 05/6K8
R36	10000 Ω	48 766 05/10K
R37	100 Ω	A9 999 00/100E
R38	5600 Ω	48 767 05/5K6
R39	4,7 MΩ	A9 999 00/4M7
R40	10000 Ω	A9 999 00/10K
R41	18000 Ω	A9 999 00/18K
R42	18000 Ω	A9 999 00/18K
R43	4,7 MΩ	A9 999 00/4M7
R44	68000 Ω	A9 999 00/68K
R45	82000 Ω	A9 999 00/82K
R46	100 Ω	A9 999 00/100E
R47	1 MΩ	A9 999 00/1M
R48	15000 Ω par {	A9 999 00/27K
		A9 999 00/33K
R49	0,22 MΩ	A9 999 00/220K
R51	100 Ω	A9 999 00/100E
R52	10000 Ω	A9 999 00/10K
R53	39000 Ω	A9 999 00/39K
R54	100 Ω	A9 999 00/100E
R55	10 MΩ	A9 999 00/10M
R56	15000 Ω par {	A9 999 00/27K
		A9 999 00/33K
R57	0,47 MΩ	A9 999 00/470K
R58	100 Ω	A9 999 00/100E
R59	0,33 MΩ	A9 999 00/330K
R60	1 MΩ	A9 999 00/1M
R61	39000 Ω	A9 999 00/39K
R62	100 Ω	A9 999 00/100E
R63	56000 Ω	A9 999 00/56K
R64	0,1 MΩ	A9 999 00/100K
R65	22000 Ω	A9 999 00/22K
R66	0,15 MΩ	A9 999 00/150K
R67	100 Ω	A9 999 00/100E
R68	0,56 MΩ	A9 999 00/560K
R69	39000 Ω	A9 999 00/39K
R71	100 Ω	A9 999 00/100E
R72	0,68 MΩ	A9 999 00/680K
R73	100 Ω	A9 999 00/100E
R74	3900 Ω	A9 999 00/3K9
R75	0,12 MΩ	A9 999 00/120K
R76	10000 Ω	A9 999 00/10K
R77	0,22 MΩ	A9 999 00/220K
R78	0,12 MΩ	A9 999 00/120K
R79	82000 Ω	A9 999 00/82K
R80	1000 Ω	A9 999 00/1K
R81	470 Ω	A9 999 00/470E
R82	2200 Ω	A9 999 00/2K2
R83	0,39 MΩ	A9 999 00/390K
R84	82 Ω	A9 999 00/82E
R85	82 Ω	A9 999 00/82E
R86	47000 Ω	A9 999 00/47K
R87	47000 Ω	A9 999 00/47K
R88	1000 Ω	A9 999 00/1K

GM 5650

A	1	2	3	4	5	6	7	8	9	10	11	12	13	14	15	16	17	18	19	20	21	22	23	24	25	26	27	28	29	30	31	32	33	34	35	36	37	38	39	40	41	42	43	44	45	46	47	48	49	50	51	52	53	54	55	56	57	58	59	60	61	62	63	64	65	66	67	68	69	70	71	72	73	74	75	76	77	78	79	80	81	82	83	84	85	86	87	88	89	90	91	92	93	94	95	96	97	98	99	100
---	---	---	---	---	---	---	---	---	---	----	----	----	----	----	----	----	----	----	----	----	----	----	----	----	----	----	----	----	----	----	----	----	----	----	----	----	----	----	----	----	----	----	----	----	----	----	----	----	----	----	----	----	----	----	----	----	----	----	----	----	----	----	----	----	----	----	----	----	----	----	----	----	----	----	----	----	----	----	----	----	----	----	----	----	----	----	----	----	----	----	----	----	----	----	----	----	----	----	----	-----

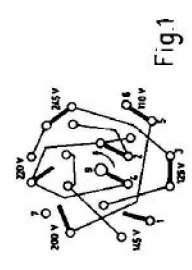
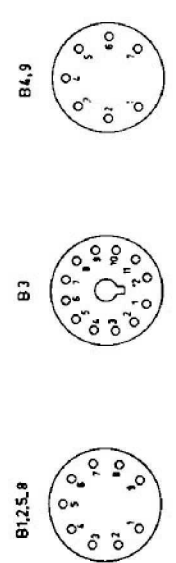
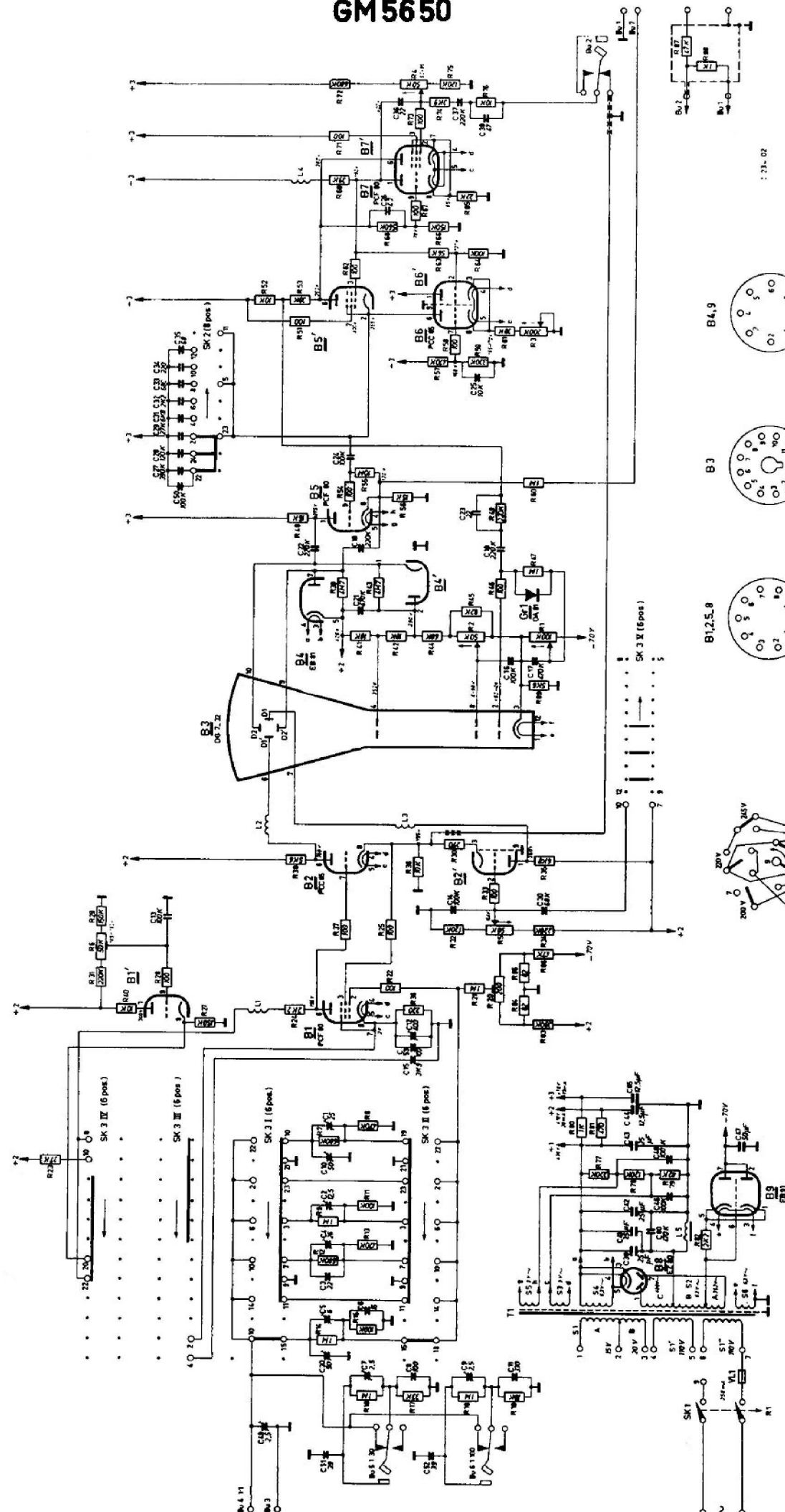


Fig.1

134-02

GM 5650

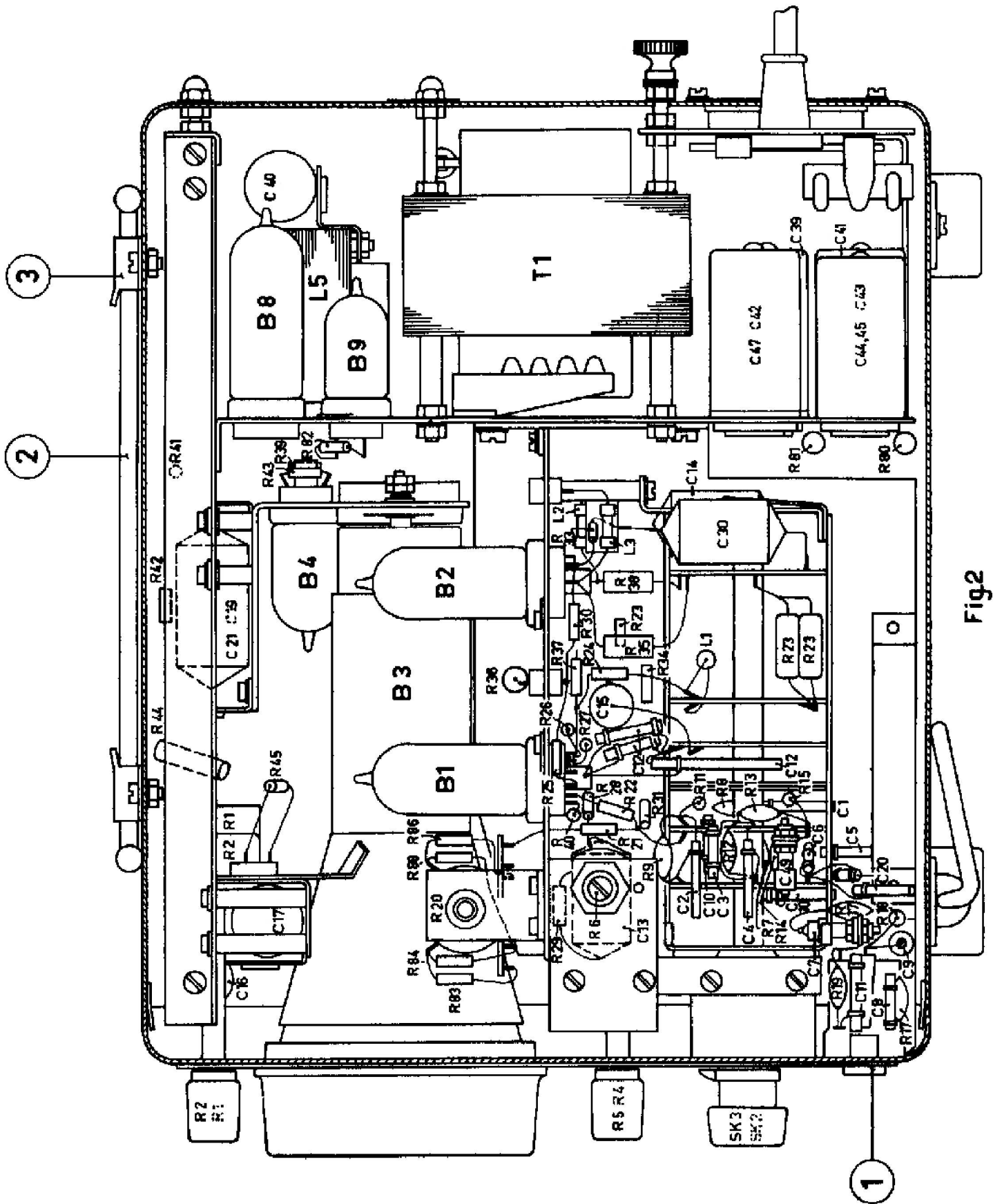


Fig 2

GM5650

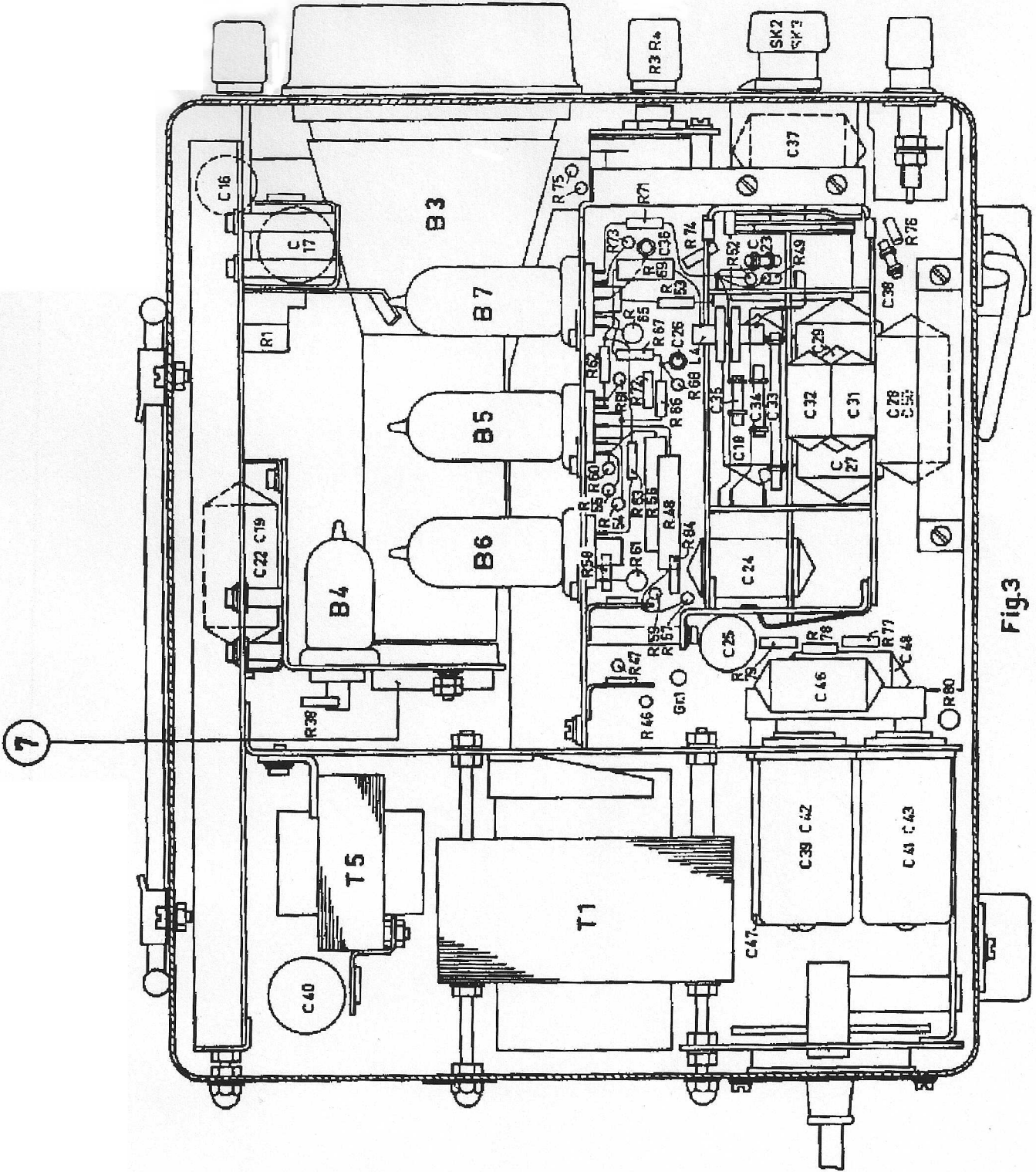


Fig.3

GM 5650

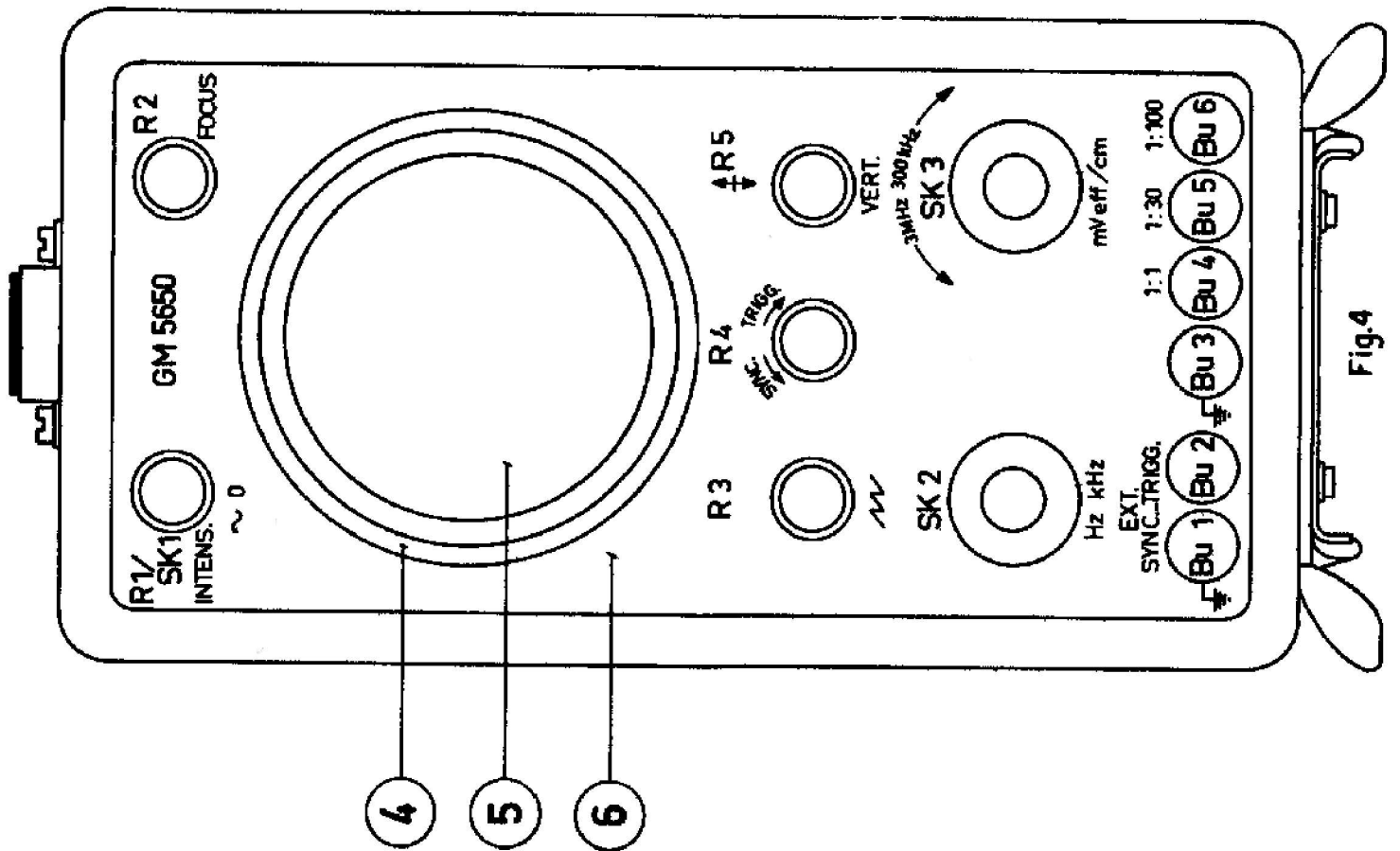


Fig.4

1 234 04

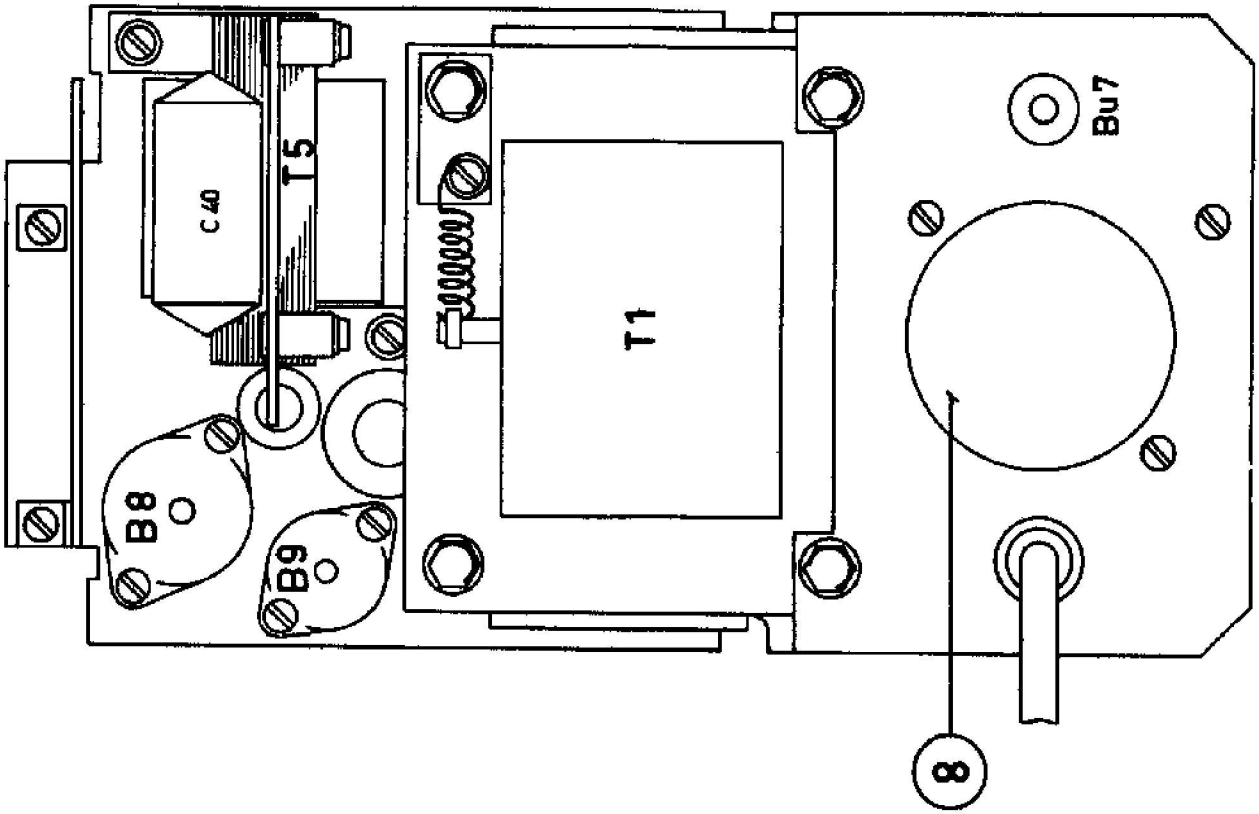
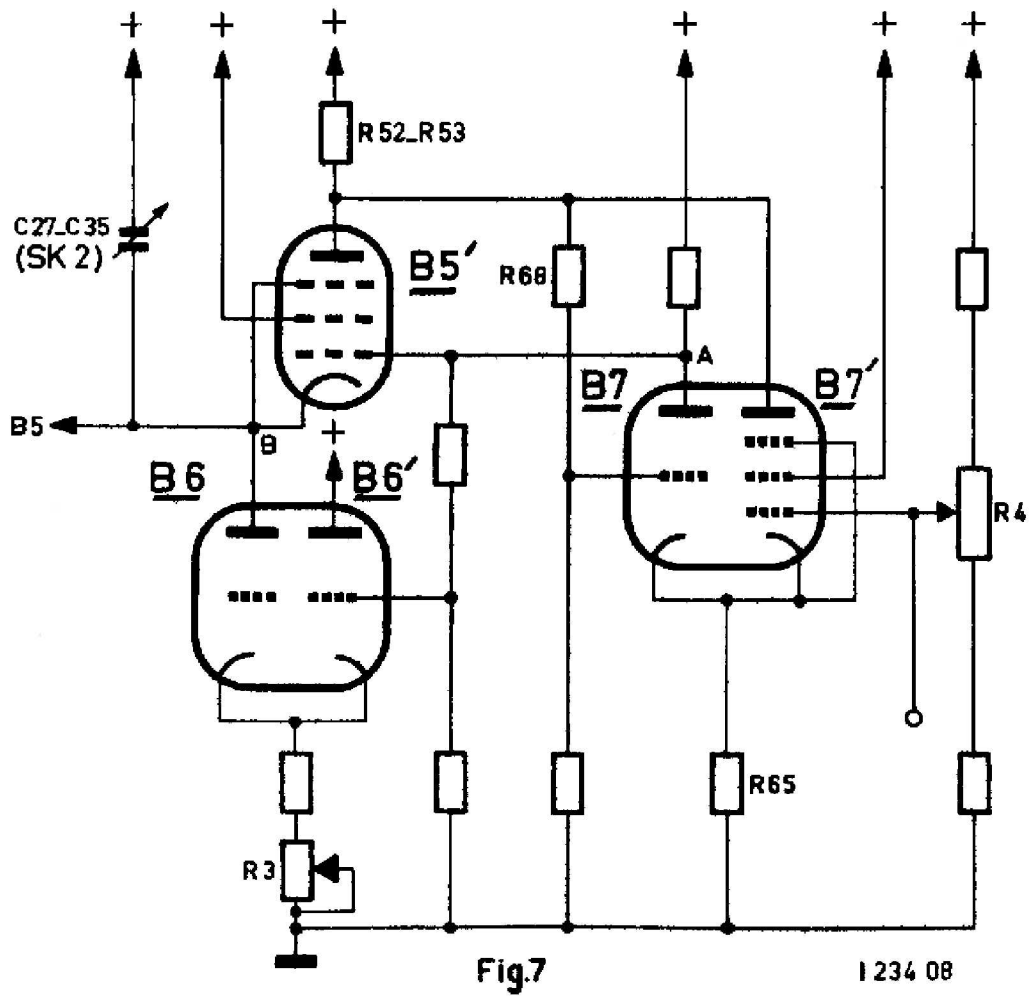
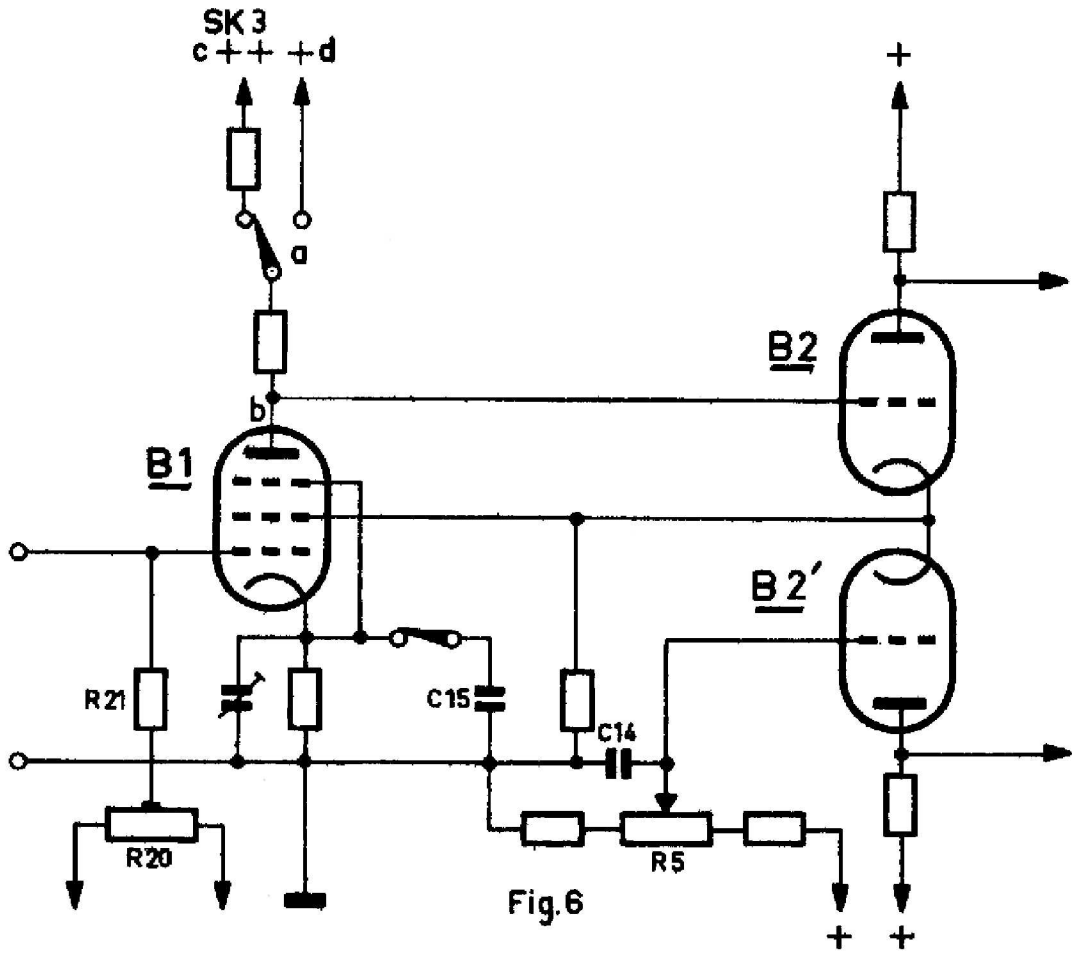


Fig.5

1 234 03

GM5650



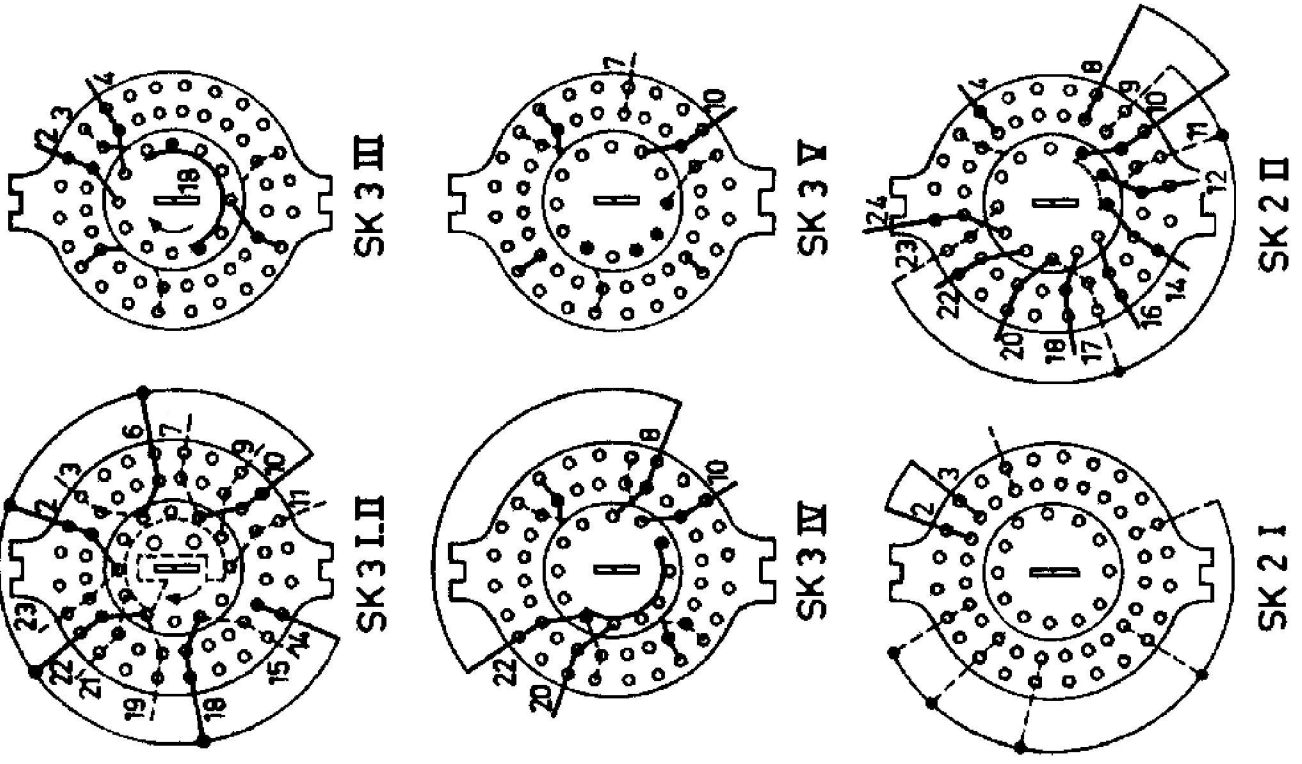
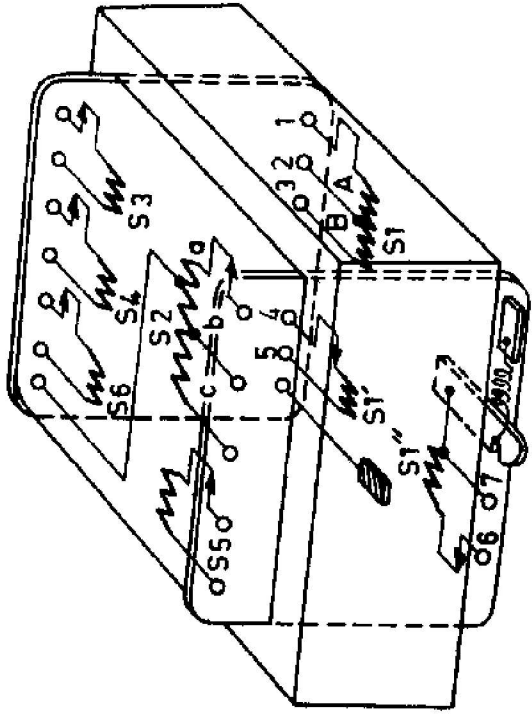
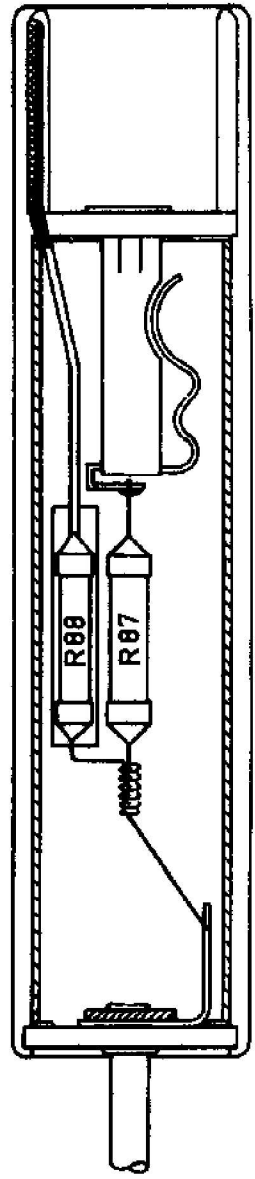


Fig.8 1234 06



1234 05

Fig.9



1234 07

Fig.10

N.V. PHILIPS GLOEILAMPEN- FABRIEKEN EINDHOVEN	Afleveringscontrole	Blad I
		DATUM
CENTRALE SERVICE AFDELING	GROEP: P.I.T. EMA ARTIKEL: Gelijkspanningsoscillograaf TYPE: GM 5650	LJ/EG

A. MECHANISCH

Het apparaat op de volgende punten controleren:

1. Beschadigingen.
2. Goed sluiten van de kast.
3. Goed aansluiten van de instructieplaat tegen de kast.
4. Bevestiging van de knoppen; aanwezigheid klemdopjes.
5. Goed arreteren van de roterende schakelaars.
6. Aanwezigheid van gebruiksaanwijzing en synchronisatieverzwakker.

B. ELECTRISCH (zie figuur op laatste blad)

1. Verbruik

Schakel de spanningscaroussel op de plaatselijke netspanning en sluit het apparaat op het net aan.

Schakel met SK1 (R1) het apparaat in.

Het opgenomen vermogen: 60 W, opgenomen stroom bij 220 V: 250 mA

2. Vertikale verplaatsing beeldlijn

Het apparaat aansluiten op de nominale netspanning, die constant gehouden moet worden.

SK3 in stand 6.

Tijdbaasgenerator vrijlopend instellen met R4.

Met R5 de beeldlijn op het midden van het scherm brengen.

Bij het overschakelen van SK3 van stand 6 naar stand 3, moet evenals bij het kortsluiten van Bu3 en Bu4, indien hierdoor de beeldlijn zich in verticale richting verplaatst, deze verplaatsing door middel van R5 te korrigeren zijn.

3. Versterker

Bij deze controle moet de beeldhoogte steeds op 3 cm gehouden worden en moet er voor gezorgd worden dat het beeld zich in het midden van het scherm bevindt.

SK3 in stand 3.

Met behulp van een kanteelspanning met een frequentie van resp. 20 Hz en 50 kHz, aangesloten op de bussen Bu3 en Bu4, controleren of er geen doorschot optreedt en/of de hoeken niet te veel worden afgerond.

SK3 in stand 6.

Met behulp van een kanteelspanning met een frequentie van resp. 20 Hz en 5 kHz aangesloten op de bussen Bu3 en Bu4, ook hier controleren of er geen vervorming optreedt.

4. Gevoeligheid

De gevoeligheid in stand 3 van SK3 moet, gemeten bij een frequentie van 1 MHz, beter zijn dan 100 mV eff/cm. In stand 6 van SK3 moet de gevoeligheid gemeten bij een frequentie van 100 kHz, beter zijn dan 15 mV eff/cm.

5. Frequentiekarakteristiek

De frequentiekarakteristiek wordt opgenomen met behulp van een sinusvormige spanning aangesloten tussen Bu3 en Bu4 en moet verlopen als hieronder is aangegeven.

SK3 in stand 3		SK3 in stand 6	
f	%	f	%
100 Hz	100	100 Hz	100
100 kHz	100	10 kHz	100
500 kHz	100	50 kHz	100
1 MHz	99	100 kHz	99
2 MHz	92	200 kHz	91
3 MHz	80	300 kHz	80
5 MHz	60	500 kHz	64

a. Verzwakkers

Een sinusvormig signaal met een frequentie van 1000 Hz aansluiten tussen Bu3 en Bu4.

De verzwakking bij de navolgende standen van SK3 moet zijn (tolerantie 20%):

Stand SK3	Verzwakking
6	1 x
5	3 x
4	10 x
3	1 x
2	3 x
1	10 x

Opmerking: Er moet rekening mee gehouden worden dat in de standen 1, 2 en 3 van SK3 de gevoeligheid van de verticale versterker kleiner is dan die in de standen 4, 5 en 6.

Een sinusvormig signaal met een frequentie van 1000 Hz aansluiten tussen Bu3 en Bu5. De verzwakking moet 30x bedragen.

Hetzelfde signaal aansluiten tussen Bu3 en Bu6.

De verzwakking moet 100x bedragen.

- b. Bij deze controle moet er op gelet worden of de kanteelspanning op het scherm van de oscillograaf zonder vervorming wordt weergegeven. Gemeten wordt met een kanteelspanning waarvan de frequentie 5000 Hz bedraagt.

Hierbij moet opgemerkt worden dat de vaste verzwakkers (1:30; 1:100) alleen voor de standen 1, 2 en 3 van SK3 (brede band) frequentie gecompenseerd zijn.

Tijdbasis generatora. De looptijd

Tijdbasisgenerator met R4 net vrijlopend instellen.
De looptijd is regelbaar tussen 0,1 sec. en 3,3 μ sec.
De diverse bereiken van SK2 moeten elkaar overlappen.
De kortste looptijd van 3,3 μ sec ($\pm 10\%$) moet bereikt kunnen worden met R3 geheel linksom gedraaid.
Alleen bij de korste looptijden mag bij normale lichtsterkte net iets van de terugslag zichtbaar zijn. Deze moet bij de langere looptijden geheel onderdrukt zijn.

b. Interne triggering

SK2 in stand 3.
R3 linksom.
SK3 in stand 3.
Tijdbasisgenerator net niet vrijlopend instellen met R4.
Een sinusvormig signaal met een frequentie van 1000 Hz aansluiten tussen Bu3 en Bu4.
Bij een beeldhoogte van 1 cm moet de tijdbasis vlot starten en moet een stilstaand beeld zijn in te stellen.

SK2 in stand 7.
R3 linksom.
SK3 in stand 3.
Tijdbasisgenerator net niet vrijlopend instellen met R4.
Een sinusvormig signaal met een frequentie van 100 kHz aansluiten tussen Bu3 en Bu4.
Bij een beeldhoogte van 1 cm moet de tijdbasis vlot starten en moet een stilstaand beeld verkregen kunnen worden.

c. Interne synchronisatie

SK2 in stand 8.
Tijdbasis vrijlopend instellen met R4.
Een sinusvormig signaal met een frequentie van 1 MHz aansluiten tussen Bu3 en Bu4.
Bij een beeldhoogte van 2,5 cm moet een stilstaand beeld verkregen kunnen worden.

d. Externe synchronisatie

SK2 in stand 7.
Tijdbasisgenerator vrijlopend instellen met R4.
Een sinusvormige spanning van 500 mV, 100 kHz aansluiten tussen Bu1 en Bu2 en een tweede signaal van dezelfde frequentie aansluiten tussen Bu3 en Bu4 (beeldhoogte 1 cm). Met behulp van R3 moet nu een stilstaand beeld verkregen kunnen worden.

e. Externe triggering

SK2 in stand 7.
Tijdbasis net niet vrijlopend instellen met R4.
Een sinusvormige spanning van 500 mV, 100 kHz aansluiten tussen Bu1 en Bu2.
Een signaal van gelijke frequentie aansluiten tussen Bu3 en Bu4 (beeldhoogte 1 cm).
Met behulp van R3 moet een stilstaand beeld verkregen kunnen worden.

f. Contrôle zaagtandspanning op Bu7

SK2 in stand 2.

R3 linksom.

Tijdbasisgenerator vrijlopend instellen met R4.

Tussen Bu7 en aarde moet nu een signaal staan met een amplitude van minimaal 30 V, indien tussen Bu7 en aarde een belasting van 10 M Ω wordt aangebracht.

GM5650

