

PHILIPS

ELEKTRONENSTRAAL- OSCILLOGRAAF GM 5659

66 092 14.4-27

1/456



GEBRUIKSAANWIJZING

INHOUD

	Blz.
INLEIDING	3
Doel	3
Eigenschappen	3
Toepassingen	3
Mechanische constructie	4
SCHEMABESCHRIJVING	5
Principe	5
Versterkers	6
Verzwakkers	7
Tijdbasisgenerator	7
Elektronenstraalbuis	8
Voeding	9
TECHNISCHE GEGEVENS	9
Versterkers	9
Verzwakkers	9
Tijdbasis	9
Synchronisatie	10
Elektronenstraalbuis	10
Straalmodulatie	10
Buizen	10
Voeding	11
Afmetingen en gewicht	11
BEDIENING	11
Instelling spanningskiezer	11
Aansluiting	11
Inschakelen	11
Beeldinstelling	11
Verticale deflexie	11
Via de ingebouwde versterker	11
Direct op de deflexieplaten	12
Horizontale deflexie	12
Via de ingebouwde versterker	12
Direct op de deflexieplaten	13
Synchronisatie	13
Straalmodulatie	15
Tijdbasisspanning	15
Toepassing van andere apparaten	15
Elektronenschakelaar GM 4580	15
Frequentiemodulator GM 2886	16
Batterijvoorversterker GM 4574	16
VERVANGING VAN ONDERDELEN	16
Verwijdering van de kast	16
Veiligheden	16
Buizen	17
ONDERDELENLIJST	18

Gelieve in geval van correspondentie over dit apparaat steeds het typenummer en het serienummer op te geven; deze nummers zijn vermeld op het typeplaatje aan de achterzijde van het apparaat.

INLEIDING

DOEL

De Philips Elektronenstraaloscillograaf GM 5659 is bestemd voor het meten van wisselspanningen in het frequentiegebied van 1 Hz tot 1 MHz. Met het apparaat kunnen zowel periodieke als aperiodieke verschijnselen zichtbaar worden gemaakt, evenals fazebetrekkingen tussen twee elektrische verschijnselen. Het apparaat is geschikt voor metingen in laboratoria en fabrieken en voor toepassing in de radio- en televisie-service.

EIGENSCHAPPEN

De elektronenstraalbuis (met symmetrisch deflexiesysteem) heeft een schermdiameter van 7 cm en geeft een helder groen beeld.

Door toepassing van het bijbehorende doorzichtige raster vóór het scherm is gebruik als topspanningsvoltmeter mogelijk. Dit raster absorbeert opvallend licht grotendeels, maar laat het door de buis uitgestraalde groen licht door. Hierdoor — en mede door toepassing van de grote afschermkap — is de afleesbaarheid van het scherm zelfs in een helder verlichte omgeving zeer goed.

De versterkers voor horizontale en verticale deflexie zijn geschikt voor het weergeven van impuls- en rechthoekspanningen. Zij hebben gelijke versterking (max. $850 \times$) en handbreedte. De gevoeligheid van het apparaat is regelbaar met behulp van niet van de frequentie afhankelijke verzwakkers (zowel in stappen als continu).

De tijdbasisgenerator heeft een groot frequentiebereik (3 250 000 Hz) en kan op verschillende manieren worden gesynchroniseerd. De tijdbasisspanning kan uitwendig worden afgenomen.

De automatische terugslagonderdrukking van de elektronenstraal kan eenvoudig worden opgeheven. Tevens bestaat de mogelijkheid tot uitwendige straalmodulatie.

Een uitwendige spanning kan via een ingebouwd RC-netwerk worden aangesloten op de platen voor horizontale of verticale deflexie.

Het apparaat is geschikt voor gebruik in gebieden met tropisch klimaat.

TOEPASSINGEN

Met behulp van deze elektronenstraaloscillograaf is onderzoek mogelijk van b.v.:

Laagfrequente elektrische verschijnselen: de vorm van L.F. spanningen en stromen; het spannings- en stroomverloop bij het openen en sluiten van automatische schakelaars en bij het doorsmelten van smeltveiligheden.

Hoogfrequente elektrische verschijnselen: bij radio- en televisie-ontvangers.

Mechanische trillingen: het opsporen en onderzoeken van trillingen in fabrieken, drukkerijen en werkplaatsen, op schepen, in motoren, machines, enz. (met behulp van de dynamische trillingsopnemer PR 9260, PR 9261 of PR 9262 in combinatie met het amplitude-meetapparaat PR 9250; eventueel met gebruikmaking van de voorversterker GM 4574).

Magnetische trillingen: de vorm en het verloop van het magnetische veld in de omgeving van transformatoren en in de luchtspleet van smoorspoelen (met behulp van een meetspoeltje).

Akoestische trillingen: het zichtbaar maken van akoestische trillingen (met behulp van een microfoon).

Optische trillingen: het opnemen van snelle lichtsterktevariatiës, zodat onderzoek hiervan mogelijk is voor projectiedoeleinden (met behulp van een foto-elektrische cel); het verrichten van snelheidsmetingen door onderbreking van de lichtstraal, enz.

Door het fotograferen van stilstaande sinusvormen waarvan de frequentie nauwkeurig bekend is, kan men de openingstijd van de sluiters van fotoestellen controleren.

Verdere toepassingen zijn nog het onderzoek van snelle temperatuurfluctuaties en luchtvervelingen, enz.

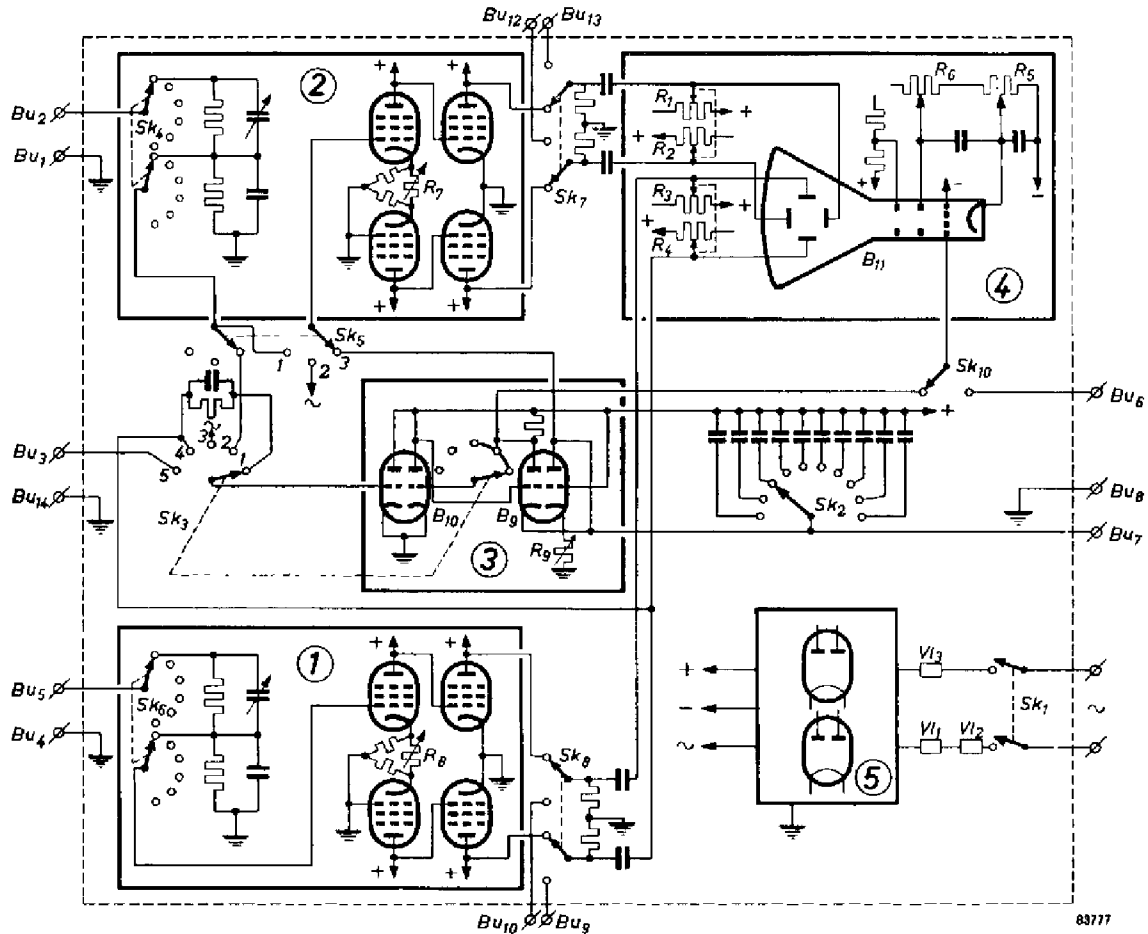


Fig. 1

Vereenvoudigd prinsipschema

MECHANISCHE CONSTRUCTIE

Voor deze oscillograaf is een constructiemethode toegepast, die het mogelijk maakte een apparaat met kleine afmetingen en een laag gewicht te verkrijgen.

Het apparaat bestaat uit een aantal constructie-eenheden, gemonteerd in een vakwerk van metalen platen, die een goede afscherming verzekeren. Horizontale schotten zijn zoveel mogelijk vermeden, waardoor de ontwikkelde warmte beter wordt afgevoerd. In het middencompartiment zijn ruggelings de twee versterkers aangebracht, elk gemonteerd op een isolerend paneel. In deze panelen zijn pennen geperst. Hieraan zijn aan de voorzijde de elektrische onderdelen en aan de achterzijde de bedrading gesoldeerd. Door deze methode is een stevig, compact geheel met korte verbindingen verkregen en heeft de montage aan overzichtelijkheid gewonnen.

SCHEMABESCHRIJVING

PRINCIPE

Het apparaat is opgebouwd uit de volgende delen (zie fig. 1):

1. Versterker voor verticale deflexie met bijbehorende verzwakker

De waar te nemen spanning sluit men aan op de bussen Bu_5 en Bu_4 (aarde). De spanning wordt dan toegevoerd aan de verzwakker, waarvan men de verzwakking met de schakelaar Sk_6 kan regelen. De verzwakte spanning komt op de asymmetrische ingang van de versterker. De versterking is regelbaar met de potentiometer R_5 . De versterkte spanning wordt over Sk_8 toegevoerd aan de verticale-deflexieplaten.

2. Versterker voor horizontale deflexie met bijbehorende verzwakker

Deze zijn identiek aan de versterker, resp. de verzwakker voor verticale deflexie.

Wanneer Sk_5 in stand 1 staat is de versterkeringang rechtstreeks aangesloten op de verzwakker. Het is dan mogelijk om een spanning als functie van een willekeurige andere spanning waar te nemen. De spanning voor horizontale deflexie sluit men aan op Bu_2 en Bu_1 (aarde); de verzwakking wordt gekozen met Sk_4 . Wanneer Sk_5 in stand 2 staat kan men een spanning als functie van een sinusvormige spanning met de netfrequentie waarnemen. In de derde stand van Sk_5 is de tijdbasisgenerator ingeschakeld. Nu kan een spanning als functie van de tijd worden waargenomen.

De versterking is regelbaar met R_7 . De versterkte spanning wordt over Sk_7 toegevoerd aan de horizontale-deflexieplaten.

3. Tijdbasisgenerator

Deze bevat twee dubbeltrioden, waarvan drie trioden de zaagtandspanning opwekken en de vierde dienst doet als synchronisatiescheider en als hulpbuis voor het triggeren van de tijdbasis. Door met behulp van Sk_2 een bepaalde waarde van de oplaadcondensator in te schakelen, kiest men het frequentiegebied. Met R_9 regelt men de sterkte van de stroom waarmee de condensator wordt opgeladen; zodoende bepaalt de stand van R_9 de tijdbasisfrequentie binnen het gekozen gebied. De hulpspanning voor de synchronisatie kan op verschillende manieren worden afgenomen. Hiertoe dient Sk_3 .

Wil men een stilstaand beeld verkrijgen, dan dient de tijdbasisgenerator gesynchroniseerd te worden met de frequentie van de waar te nemen spanning of een veelvoud daarvan. Met Sk_3 in stand 1 wordt interne synchronisatie toegepast: de synchronisatiespanning wordt afgenomen van de uitgang van de versterker voor verticale deflexie. In de tweede stand is externe synchronisatie mogelijk. De synchronisatiespanning, aan te sluiten op Bu_1 en Bu_2 , wordt met Sk_4 verzwakt. Ook kan een spanning met de netfrequentie als hulpspanning gebruikt worden (Sk_3 in de derde stand).

In de vierde stand wordt de tijdbasis automatisch gestuurd door een spanning, afkomstig van de uitgang van de versterker voor verticale deflexie. Het positieve gedeelte van iedere periode van de op Bu_5 aangesloten spanning is nu zichtbaar op het scherm.

Ook kan de tijdbasis extern worden gestuurd (vijfde stand), waartoe Bu_3 en Bu_{14} (aarde) aangebracht zijn. Het is dan o.a. mogelijk het negatieve gedeelte van iedere periode van een signaal zichtbaar te maken.

De door de tijdbasisgenerator opgewekte zaagtandspanning is beschikbaar aan Bu_7 .

4. Elektronenstraalbuis

Eventueel is een directe aansluiting op de deflexieplaten (d.w.z. via een RC-netwerk) mogelijk. Sluit men een spanning aan op Bu_9 en Bu_{10} en schakelt men Sk_8 om, dan wordt deze spanning toegevoerd aan de verticale-deflexieplaten. De horizontale-deflexieplaten zijn te bereiken via Bu_{12} en Bu_{13} , waarbij Sk_7 moet worden omgeschakeld.

De plaats van het beeld op het scherm is in horizontale richting regelbaar met R_1/R_2 en in verticale richting met R_3/R_4 . Met R_5 regelt men de helderheid van het beeld, met R_6 de scherpte. Aan het stuurrooster van B_{11} wordt via Sk_{10} een negatieve spanningsimpuls, afkomstig

van de tijdbasisgenerator, toegevoerd voor het onderdrukken van de elektronenstraal tijdens de terugslag van de tijdbasis. Het stuurrooster is extern bereikbaar via Bu₆; bij gebruik van Bu₆ wordt Sk₁₀ automatisch omgeschakeld.

5. Voedingsgedeelte

De benodigde voedingsspanningen worden geleverd door een transformator en twee gelijkrichtbuizen. De transformator is beschermd door een temperatuurveiligheid (Vl₁) en twee smeltveiligheden (Vl₂ en Vl₃).

VERSTERKERS

Zoals reeds vermeld, bevat het apparaat twee identieke versterkers. In fig. 2 is het principe-schema van de versterkers getekend. De spanningsversterking (max. 850 ×) wordt verkregen door een tweetraps-balansversterker met tegenkoppeling. Daar de meeste in de praktijk voorkomende spanningen asymmetrisch ten opzichte van aarde zijn en de hier gebruikte elektronenstraalbuis een symmetrisch deflexiesysteem bezit, is de versterker voorzien van een asymmetrische ingang en een symmetrische uitgang.

De fazeomkering aan de ingang van de versterker ontstaat doordat de buizen B₁ en B₂ een gemeenschappelijke kathodeweerstand van hoge waarde bezitten en het stuurrooster van B₂ geaard is, zodat aan de anode van B₂ een spanning ontstaat, die even groot is als de anodespanning van B₁ maar 180° in fase is gedraaid. Daar de versterking zonder tegenkoppeling groot is ten opzichte van de versterking met tegenkoppeling, wordt deze laatste bepaald door de verhouding der tegenkoppelweerstanden. Het is mogelijk de versterking te regelen (1 : 5) door verandering van de tegenkoppeling met behulp van R₈.

R₈ kan worden gevarieerd zonder dat het beeld op het scherm verschuift.

Behalve voor de regeling van de versterking wordt de tegenkoppeling ook gebruikt voor correctie van de frequentie karakteristiek.

De tegenkoppeling is, voor het verkrijgen van een juiste frequentie karakteristiek, van de frequentie afhankelijk gemaakt. In verband hiermede zijn in elke versterker twee tegenkoppelnetwerken aangebracht volgens fig. 3.

Voor de hoge frequenties vormt C₃₀ een kortsluiting, zodat het filter dan uit de parallelschakeling van de weerstanden R₄₇ en R₄₆ met de trimmer C₁₁ bestaat (C_p is de parasitaire capaciteit tussen katode en aarde van de voorversterkerbuizen). C₁₁ stelt men bij de fabricage van het apparaat zodanig in, dat de tijdconstanten van de beide impedanties gelijk zijn, zodat in het gebied van de hoge frequenties de tegenkoppeling niet van de frequentie afhankelijk is, dus

$$\frac{R_{47} \times R_{46}}{R_{47} + R_{46}} \times C_{11} = R_k \times C_p.$$

Voor lagere frequenties neemt de impedantie van C₃₀ toe, zodat de tegenkoppeling afneemt en de versterking dus toeneemt. Hierdoor is een compensatie aanwezig voor het

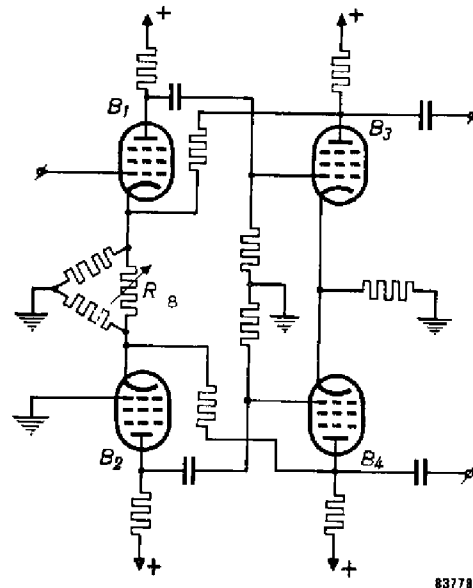


Fig. 2
Versterker

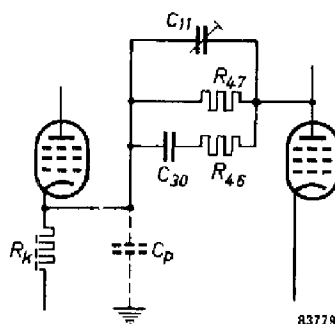


Fig. 3
Tegenkoppelnetwerk

afvallen van de frequentie karakteristiek bij lage frequenties. Door deze tegenkoppeling is een bijna rechte frequentie karakteristiek verkregen, welke loopt van 1 Hz af.

VERZWAKKERS

Ook de twee stappenverzwakkers zijn identiek. Beide verzwakkerschakelaars hebben zes standen. Hiermede schakelt men een van de zes gelijksoortige RC-netwerken in, waarvan het principe weergegeven is in fig. 4.

Hierin is C_1 een trimmer en C_{16} een vaste capaciteit (waarbij o.a. de ingangs- en bedradingscapaciteit van de versterker worden gerekend). C_1 wordt bij de fabricage van de oscillograaf zo afgeregeld, dat $R_{19} \times C_1 = R_{14} \times C_{16}$. De verzwakking is dan onafhankelijk van de frequentie.

De ingangsweerstand bedraagt altijd 1 megohm, onafhankelijk van de stand van de verzwakker.

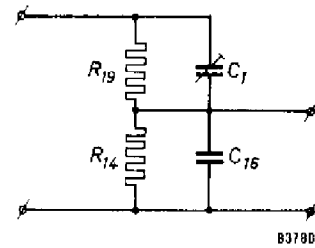


Fig. 4
Verzwakker

TJDBASISGENERATOR

De tijdbasisgenerator heeft een frequentiegebied van 3 Hz—250 000 Hz. De instelling van de frequentie geschiedt met behulp van een schakelaar, die in tien stappen regelt, en een continueregelaar (1 : 6). Het principe van de tijdbasisgenerator is getekend in fig. 5. De werking is als volgt:

Het triodesysteem B_9' werkt als laadbuis en laadt de met Sk_2 ingeschakelde condensator (hier C_{71}) met een constante stroom gedurende de heenloop van de zaagtandspanning. Deze stroom, die geregeld kan worden met R_9 , en de grootte van C_{71} bepalen de zaagtandfrequentie.

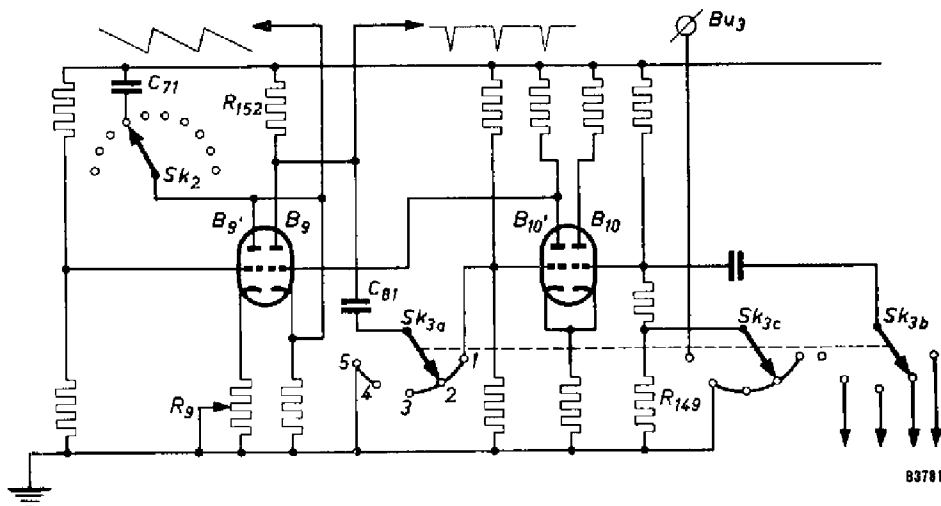


Fig. 5
Tijdbasisgenerator

Gedurende het laden van C_{71} is het triodesysteem B_9 geblokkeerd en voert dus geen stroom. De spanning aan de anode van B_9' , die met de katode van B_9 verbonden is, daalt tijdens het laden van C_{71} , zodat ook de roostervoorspanning (katodespanning) van B_9 afneemt, waardoor dit systeem tenslotte stroom gaat voeren. Hierdoor ontstaat over R_{152} een negatieve impuls, die over de koppelcondensator C_{81} en de schakelaar Sk_{3a} op het rooster van het triodesysteem B_{10}' komt. B_{10}' was tot dusver stroomvoerend, maar wordt nu geblokkeerd, waardoor de spanning aan de anode van B_{10}' stijgt. Deze spanningsstijging wordt doorgegeven aan het rooster van B_9 . Daardoor neemt de anodestroom van B_9 sterk toe. C_{71} wordt door deze

Om een goede beeldkwaliteit te verkrijgen wordt symmetrische sturing van de deflexieplaten toegepast. Met behulp van R_5 kan de katodespanning worden gevarieerd tussen -625 V en -565 V; aldus regelt men de elektronenstroom en zodoende de intensiteit van de lichtvlek op het scherm. De focussing geschiedt door spanningsverandering aan de eerste anode. De waarde van deze spanning kan men instellen (tussen -270 en -400 V) door middel van R_6 .

VOEDING

De voeding bestaat uit twee tweefazige gelijkrichtcircuits met gelijkrichtbuizen type AZ 41 (zie fig. 7). Het circuit met buis B_{12} levert een afgevlakte spanning van $+375$ V voor voeding van de versterkers, de tijdbasis-generator en de tweede anode van B_{11} . De uitgangsspanning van het gelijkrichtcircuit van B_{13} wordt toegevoerd aan de wehneltcilinder en, via R_5 , aan de katode van B_{11} .

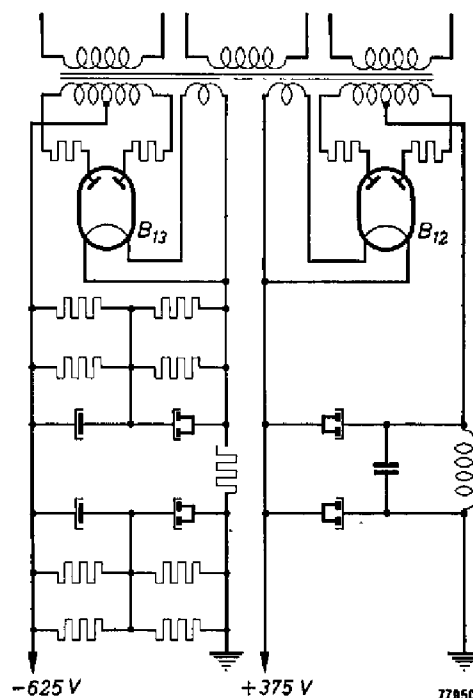


Fig. 7
Hoogspanningsvoeding

TECHNISCHE GEGEVENS

VERSTERKERS	<i>Twee versterkers, elk bestaande uit twee balanstrappen met tegenkoppeling</i>
Gevoeligheid	van de versterker voor verticale deflexie: $20 \text{ mV}_{\text{eff}}/\text{cm}$ ($56 \text{ mV}_{1-1}/\text{cm}$) van de versterker voor horizontale deflexie: $30 \text{ mV}_{\text{eff}}/\text{cm}$ ($84 \text{ mV}_{1-1}/\text{cm}$)
Frequentie-karakteristiek	voor sinusvormige spanningen: $1 \text{ Hz} \quad 1 \text{ MHz}$ (De karakteristiek is bij $0,7 \text{ MHz}$ 3 dB gedaald en bij 1 MHz 6 dB) voor impulsspanningen (zonder merkbare vervorming): $50 \text{ Hz} \quad 50 \text{ kHz}$
Ingangsspanning	max. $500 \text{ V}_{\text{eff}}$
VERZWAKKERS	<i>Twee van de frequentie onafhankelijke stappenverzwakkers</i>
Verzwakking	$1 \times ; 5 \times ; 25 \times ; 125 \times ; 600 \times ; 3000 \times$
Ingangsimpedantie	van de verzwakker voor verticale deflexie: $1 \text{ megohm}; 15\text{--}35 \text{ pF}$ van de verzwakker voor horizontale deflexie: $1 \text{ megohm}; 15\text{--}40 \text{ pF}$ (De ingangscapaciteit is afhankelijk van de ingeschakelde verzwakking en bedraagt in de ongevoeligste stand 15 pF) <i>Twee continuverzwakkers met een regelbereik van ca. $1 : 5$</i>

TIJDBASIS

Zaagtandspanning	bij 50 Hz : ca. 50 V_{1-1} Afneembaar tussen Bu_7 en Bu_8 (aarde). belastingweerstand: ca. 5 megohm
------------------	---------------------------------------------------------------------------------------------------------------------------------------------

Frequentiebereik 3 Hz—250 000 Hz, regelbaar in tien stappen als volgt:

Sk ₂ in stand	Frequentiegebied in Hz	Sk ₂ in stand	Frequentiegebied in kHz
1	3— 15	6	1— 5
2	10— 50	7	3— 15
3	30— 150	8	10— 40
4	100— 400	9	30— 110
5	300— 1500	10	100— 250

Deze waarden gelden bij benadering. Alle gebieden overlappen elkaar. In ieder gebied is de frequentie continu regelbaar met R₉.

SYNCHRONISATIE

1. Intern met spanning van de versterker voor verticale deflexie
Beeldhoogte tussen 1,5 en 7 cm
2. Extern met spanning via de verzwakker voor horizontale deflexie
Ingangsimpedantie 1 megohm; 15—50 pF
(De ingangscapaciteit is afhankelijk van de ingeschakelde verzwakking en bedraagt in de ongevoeligste stand 15 pF)
Synchronisatiespanning van 0,4 tot 300 V_{eff}
3. Intern met spanning met de netfrequentie
4. Intern getriggerd met spanning van de versterker voor verticale deflexie
5. Extern getriggerd
 - a. door een spanning van 20 V_{eff} tussen Bu₃ en aarde
 - b. door sluitcontact tussen Bu₃ en aarde

ELEKTRONENSTRAALBUIS

- Gevoeligheid voor de verticale-deflexieplaten: 17 V_{eff}/cm (48 V_{i-1}/cm)
(directe aansluiting op de platen) voor de horizontale-deflexieplaten: 28 V_{eff}/cm (78 V_{i-1}/cm)
- Ingangsimpedantie 2 megohm; 35 pF
(zowel voor Bu₉ en Bu₁₀, als voor Bu₁₂ en Bu₁₃)
- Spanning tussen de deflexieplaten max. 400 V (= gelijkspanning + topwaarde wisselspanning)

STRAALMODULATIE

1. Intern Automatisch
2. Extern Benodigde spanning op Bu₆ en Bu₈: ca. 5 V_{eff}
Ingangsimpedantie 0,3 megohm; 80 pF

BUIZEN

Aanduiding	Omschrijving	Typear.
B ₁ ... B ₈	Pentode	EF 80
B ₉ — B ₁₀	Dubbeltriode	ECC 40
B ₁₁	Elektronenstraalbuis	DG 7- 5
B ₁₂ —B ₁₃	Gelijkrichtbuis	AZ 41

VOEDING

Netspanning	110, 125, 145, 200, 220 of 245 V
Netfrequentie	40...100 Hz
Opgenomen vermogen	ca. 90 W
Beveiliging	Temperatuurveiligheid (125 °C) Smeltveiligheid 4 A Smeltveiligheid 2 A

AFMETINGEN	Hoogte: 30 cm (incl. handgreep)
EN GEWICHT	Breedte: 21 cm
	Diepte: 40 cm (incl. knoppen)
	Gewicht: ca. 17 kg

BEDIENING

Op het uitslagblad is in fig. 17 de benaming van de op het frontpaneel aanwezige bedieningsorganen aangeduid.

INSTELLING SPANNINGSKIEZER

Door de opening aan de achterzijde kan men controleren of de draaibare spanningskiezer voor de juiste netspanning is ingesteld. Komt het getal op de kiezer niet overeen met de plaatselijke netspanning, dan verwijderd men het over de kiezer aangebrachte beugeltje, trekt de kiezer een weinig naar zich toe en draait die totdat de vereiste spanningswaarde bovenaan staat. Vervolgens drukt men de kiezer naar binnen en brengt het beugeltje weer op zijn plaats.

AANSLUITING

Alvorens men het apparaat met het wisselspanningsnet verbindt, dient de aardklem, onder aan de achterzijde van het apparaat, goed te worden geaard.

Daarna kan men de verzonken stekerpennen op de achterwand door middel van het meegeleverde netsnoer met het net verbinden. De netschakelaar (knop R_5/Sk_1) moet hierbij in stand „0” staan.

INSCHAKELEN

Wanneer men de knop R_5/Sk_1 in de stand „~” plaatst wordt het apparaat ingeschakeld. Na ca. 1 minuut hebben de buizen hun bedrijfstemperatuur bereikt en is het apparaat voor gebruik gereed.

BEELDINSTELLING

Door middel van R_5 kan men de helderheid en met R_6 de scherpte van het beeld instellen. **Men dient erop toe te zien dat een scherp ingesteld stilstaand beeld niet met een te grote helderheid gedurende lange tijd op het scherm blijft staan. Dit kan het inbranden van het scherm tengevolge hebben, waardoor een blijvende beschadiging ontstaat.**

Eventueel kan men de zichtbaarheid van het beeld nog vergroten door de afschermkap met het bijbehorende groene raster te gebruiken. Deze bevestigt men dan door middel van de scharnierstang aan de bovenzijde van de schermrand.

De plaats van het beeld op het scherm kan men in horizontale richting regelen met R_1/R_2 en in verticale richting met R_3/R_4 .

VERTICALE DEFLEXIE

VIA DE INGEBOUWDE VERSTERKER

Allereerst gaat men na, of Sk_8 in de onderste stand staat. Men sluit de te observeren spanning (die niet groter mag zijn dan 500 V_{eff}) aan op de bussen Bu_4 (aarde) en Bu_5 . De beeldhoogte

regelt men in stappen met Sk_6 en continu met R_8 . Wanneer de grootte van de ingangsspanning niet bekend is kan men voor een snelle instelling het beste beginnen met maximale verzwakking.

Voor frequentiekaracteristiek en ingangsimpedantie zie men onder „Technische gegevens”.

Opmerking

Constaateert men dat bij het verdraaien van R_8 de beeldpunt te veel over het scherm beweegt, dan kan dit verholpen worden door de instelpotentiometer R_{12} (zie fig. 14) bij te stellen. De as van R_{12} is met een schroevendraaier bereikbaar door een opening in de zijwand. Sk_5 plaatst men in stand „AAA” en Sk_3 in stand „~”. Tevens moet Sk_6 in stand „1 X” staan. Daarna stelt men R_{12} zó in, dat bij heen en weer draaien van R_8 in de buurt van de maximale versterking de beeldpunt stilstaat.

Deze instelling moet ook plaats vinden bij vervanging van de eerste buizen (B_1 en B_2) van de versterker voor verticale deflexie.

DIRECT OP DE DEFLEXIEPLATEN

Voor b.v. het weergeven van verschijnselen met een frequentie die buiten het frequentiebereik van de versterker valt of bij gebruik van de Philips elektronenschakelaar GM 4580 kunnen de verticale-deflexieplaten bereikt worden via een RC-netwerk ($R=3,3$ megohm; $C=0,1 \mu F$) door middel van de bussen Bu_9 en Bu_{10} (zie fig. 13). Sk_8 zet men dan in de bovenste stand. Interne synchronisatie kan ook in dit geval worden toegepast, hetgeen van belang is bij gelijktijdige weergave van twee spanningen met behulp van de GM 4580.

Men zie ook onder „Technische Gegevens”.

Opmerking

Wanneer men door middel van Sk_8 de verbinding tussen de verticale-deflexieplaten en de versterker verbreekt, dan zal bij een grote ingangsspanning op deze versterker, speciaal bij hoge frequenties, overspreken plaatsvinden. Het verdient daarom aanbeveling bij gebruik van de directe platenaansluiting de spanning op de ingang van de versterker te verwijderen.

HORIZONTALE DEFLEXIE

VIA DE INGEBOUWDE VERSTERKER

Opmerking

Bij gebruik van de versterker voor horizontale deflexie kan men de beeldbreedte continu regelen met behulp van de knop R_7 . Constaateert men dat bij het verdraaien van R_7 de beeldpunt te veel over het scherm beweegt, dan kan men dit verhelpen door de instelpotentiometer R_{11} (zie fig. 15) bij te stellen. Ook R_{11} is bereikbaar via een opening in de zijwand. Sk_5 zet men in stand „EXT.” en Sk_4 in stand „1 X”. Men moet nu R_{11} zodanig bijstellen dat bij verdraaiing van R_7 in de buurt van de maximale versterking de beeldpunt stilstaat.

Wanneer men de eerste buizen (B_5 en B_6) van de versterker voor horizontale deflexie vervangen heeft, dient deze instelling eveneens te geschieden.

1. Deflexie door middel van een externe spanning

Wil men een spanning als functie van een andere spanning waarnemen, dan moet men deze laatste aansluiten op de bussen Bu_1 (aarde) en Bu_2 . Sk_5 zet men in stand „EXT.”. Omschakelaar Sk_7 moet in de benedenstand staan. De beeldbreedte kan in stappen geregeld worden met Sk_4 en continu met R_7 .

Wanneer b.v. aan beide versterkers een sinusvormige wisselspanning wordt aangesloten, waarvan de frequenties gelijk aan of een veelvoud van elkaar zijn, ontstaat een Lissajous-figuur, waarmee faze- en frequentiemetingen kunnen worden gedaan.

2. Deflexie door middel van een sinusvormige spanning met netfrequentie

Met Sk_5 in stand „~“ wordt een sinusvormige spanning met een frequentie, gelijk aan die van het net, aan de ingang van de versterker voor horizontale deflexie toegevoerd. Synchronisatie is hierbij niet mogelijk. De beeldbreedte kan alleen met R_7 continu worden geregeld. In deze stand kunnen faze- en frequentiemetingen worden gedaan.

3. Deflexie door middel van de zaagtandspanning

Met Sk_5 in stand „AAA“ wordt de door de tijdbasisgenerator opgewekte spanning aan de ingang van de versterker voor horizontale deflexie toegevoerd. Door middel van Sk_3 kiest men nu de synchronisatie (zie ook bij „Synchronisatie“). De amplitude van de deflexie-spanning regelt men met R_7 .

Opmerking

Bij hogere frequenties van de tijdbasisgenerator kan men slechts een beeldbreedte van max. ca. 6 cm verkrijgen. Dit wordt veroorzaakt doordat bij hogere frequenties de amplitude van de tijdbasisgenerator afneemt.

Om geen vervorming in de horizontale deflexie te verkrijgen, verdient het aanbeveling om de amplituderegelaar R_7 niet op maximum te plaatsen, maar steeds zodanig dat de uiteinden van het beeld binnen de schermdiameter vallen.

Gebruikt men de hogere frequenties van de tijdbasisgenerator, dan kan het voorkomen dat het beeld in horizontale richting trilt en onscherp is. Dit wordt dan veroorzaakt door een parasitaire spanning met netfrequentie. Deze brom kan op minimum worden ingesteld door middel van potentiometer R_{10} . De as van R_{10} is bereikbaar op het achterpaneel (schroevendraaierinstelling; zie fig. 13).

DIRECT OP DE DEFLEXIEPLATEN

Met Sk_7 in de bovenste stand is een directe aansluiting op de deflexieplaten via een RC-netwerk mogelijk door middel van Bu_{12} en Bu_{13} (zie fig. 13).

Voor ingangsimpedantie en gevoeligheid zie men onder „Technische Gegevens“.

Opmerking

Bij een te grote ingangsspanning op de versterker voor horizontale deflexie zal overspreken plaatsvinden, wanneer Sk_7 in de bovenste stand staat. Het verdient daarom aanbeveling bij gebruik van de directe aansluiting de spanning op de ingang van de versterker te verwijderen.

SYNCHRONISATIE

De synchronisatieschakelaar Sk_3 biedt de volgende mogelijkheden:

1. Stand „INT.“

In deze stand van Sk_3 wordt de tijdbasisgenerator gesynchroniseerd met een spanning, afgenomen van de uitgang van de versterker voor verticale deflexie. Beeldhoogte regelbaar tussen 1,5 en 7 cm.

2. Stand „EXT.“

Nu kan de tijdbasisgenerator worden gesynchroniseerd met een externe spanning. Deze moet worden aangesloten op Bu_1 en Bu_2 en mag tussen 0,4 en 300 V_{eff} liggen. De sterkte kan met Sk_4 worden geregeld. Om beeldvervorming te vermijden, verdient het aanbeveling de synchronisatie niet te vast te maken.

3. Stand „~“

In deze stand vindt interne synchronisatie met de netfrequentie plaats.

4. Stand „TR. INT.“

In de vierde stand van Sk_3 wordt de tijdbasis automatisch gestuurd.

Indien in deze stand geen spanning aan Bu_4 en Bu_5 wordt toegevoerd, werkt de tijdbasisgenerator niet en staat de beeldpunt stil op het midden van het scherm. Wordt aan de versterker

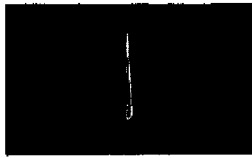


Fig. 8a

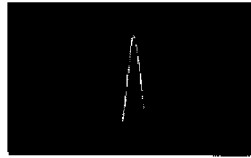


Fig. 8b

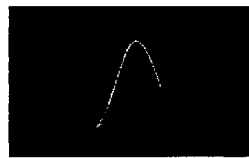


Fig. 8c



Fig. 8d

voor verticale deflexie nu een periodiek signaal toegevoerd, dan zal bij het positieve gedeelte van iedere periode van dit signaal de heen- en terugloop van de beeldpunt plaats hebben. Het positieve gedeelte van iedere periode van het signaal wordt aldus als een stilstaand beeld zichtbaar op het scherm. Deze methode heeft het voordeel, dat bij impulsen, waarvan de breedte in verhouding tot de gehele periode relatief kort is, men de breedte over een groot deel van het scherm kan „uitrekken“. In de impulstechniek kunnen de flanken van steile impulsen benevens een groot deel van het impulsverloop hierdoor nauwkeurig worden waargenomen.

De snelheid, waarmee de beeldpunt zich over het scherm beweegt, hangt af van de stand van Sk_2 en R_9 (tijdbasisfrequentie); de tijdbasisfrequentie moet hoger zijn dan de frequentie van de te observeren spanning. Beeldhoogteregeling geschiedt normaal met Sk_6 en R_8 .

Fig. 8a toont het oscillogram voor een sinusvormige spanning, waarbij de ingestelde tijdbasisfrequentie veel hoger is dan de frequentie van de sinusvormige spanning. Verhoogt men de tijdbasisfrequentie, dan worden achtereenvolgens oscillogrammen als in fig. 8b, 8c en 8d zichtbaar.

Door fig. 9a en 10a zijn twee impulsvormige spanningen weergegeven, die zichtbaar kunnen worden gemaakt wanneer de tijdbasisgenerator normaal werkt. Met Sk_3 in stand „TR. INT.“ geven deze spanningen dan beelden volgens fig. 9b en 10b.

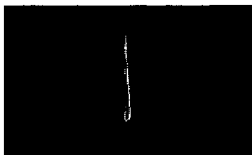


Fig. 9a

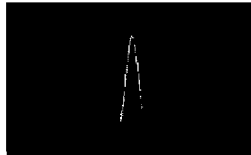


Fig. 9b

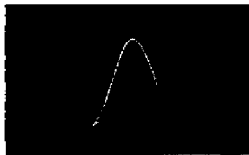


Fig. 10a



Fig. 10b

5. Stand „TR. EXT.“

In deze stand kan de tijdbasisgenerator met externe hulpmiddelen worden gestuurd. De sturing van de tijdbasis dient periodiek plaats te vinden met een minimale herhalingsfrequentie van ca. 5 Hz. Bij periodieke herhaling vindt de sturing van de buizen namelijk plaats aan weerszijden van het werkpunt. Voor een eenmalige sturing, die slechts aan één zijde van het werkpunt zou plaats vinden, is de roosterruimte van de buizen B_5 en B_6 te klein, zodat dan slechts een gedeelte van het verschijnsel wordt weergegeven.

De sturing kan op twee manieren plaats hebben:

Mechanische sturing. Elke periode van de tijdbasisgenerator wordt ingeleid door kortsluiting van Bu_3 tegen aarde (Bu_{14}). Deze methode kan nuttig zijn wanneer men h.v. metingen aan roterende machinedelen wil verrichten. Een nokje op de as van de machine kan dan de kortsluitschakelaar doen werken.

Elektrische sturing. Wanneer men Bu_3 verbindt met de ingang van de versterker voor verticale deflexie (Bu_5) zal de beeldpunt van links naar rechts lopen bij het negatieve gedeelte van iedere periode van de ingangsspanning. Hiervoor moet de benodigde spanning op Bu_3 ca. 20 V_{eff} bedragen.

Fig. 11 toont het aldus verkregen beeld voor een sinusvormige spanning.

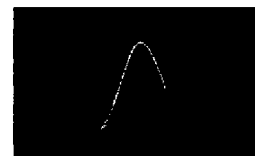


Fig. 11

STRAALMODULATIE

Intern

Bij de meeste metingen is het niet gewenst dat de beeldpunt zichtbaar is tijdens de terugloop van de zaagtandspanning. Daarom wordt bij de GM 5659 de elektronenstraal tijdens de terugloop automatisch onderdrukt; dit heeft ook plaats wanneer Sk_7 in de bovenste stand staat. De straalmodulatie tijdens terugslag kan worden opgeheven door in bus Bu_6 een steker te plaatsen.

Extern

Bij verschillende verschijnselen kan het gewenst zijn in het oscillogram een tijdindicatie te hebben. Men sluit dan tussen de bussen Bu_6 en Bu_8 een wisselspanning of een impulsspanning aan (hierbij wordt de interne straalmodulatie uitgeschakeld), die aan de volgende eisen moet voldoen:

1. de frequentie ($= n$) moet een veelvoud zijn van de frequentie van de te observeren spanning.
2. n moet groter zijn dan de tijdbasisfrequentie.
3. de amplitude moet tenminste $5 V_{eff}$ bedragen.

De elektronenstraal wordt dan n maal per seconde onderdrukt. Het beeld vertoont dan een aantal onderbrekingen, dat gelijk is aan de verhouding tussen n en de tijdbasisfrequentie. Het tijdsverloop tussen twee onderbrekingen is $1/n$ sec.

Hiermede kunnen op eenvoudige wijze tijdmetingen gedaan worden, b.v. het meten van de flanksteilheid van impuls- en zaagtandspanningen, bandfilterkrommen, enz.

Voor het opwekken van de wisselspanning kan men b.v. de Philips toongeneratoren GM 2308, GM 2315 of GM 2317 gebruiken.

TIJDBASISSPANNING

De door de tijdbasis opgewekte zaagtandspanning kan voor diverse meetdoeleinden worden afgenomen aan de bussen Bu_7 en Bu_8 (aarde), met een waarde van ca. $50 V_{t-t}$ bij 50 Hz. De frequentieregeling heeft normaal plaats met Sk_2 en R_9 . De belastingsweerstand tussen Bu_7 en aarde moet tenminste 5 megohm zijn.

Opmerking

Bij hogere frequenties daakt de uitgangsspanning van de tijdbasisgenerator en neemt dientengevolge de horizontale amplitude af.

Bij een te kleine belastingsweerstand tussen Bu_7 en aarde zal bij lage frequenties de lineariteit nadelig worden beïnvloed.

TOEPASSING VAN ANDERE APPARATEN

Elektronenschakelaar GM 4580

Voor amplitude-, frequentie- en fazemetingen kan men twee of meer verschijnselen gelijktijdig op het scherm van de GM 5659 zichtbaar maken door toepassing van een of meer elektronenschakelaars (zie fig. 12).

De aansluiting geschiedt als volgt:

Met behulp van twee korte snoeren verbindt men de bussen Bu_9 en Bu_{10} van de oscillograaf met de uitgang op de achterzijde van de GM 4580 (bussen Bu_9 en Bu_{10}). Alleen de GM 4580 wordt rechtstreeks geaard; de aardklem van de oscillograaf verbindt men met een aardbus van de GM 4580 (Bu_4 of Bu_7).

Men zie ook: „Verticale deflexie, direct op de deflexieplaten“, blz. 12.

Doordat de verbinding met de verticale-deflexieplaten plaats heeft via een RC-netwerk, zal de regelaar voor de verticale beeldverplaatsing van de GM 4580 (R_3) niet functioneren. Daarom moet men altijd de overeenkomstige regelaar van de oscillograaf (R_3/R_4) gebruiken.

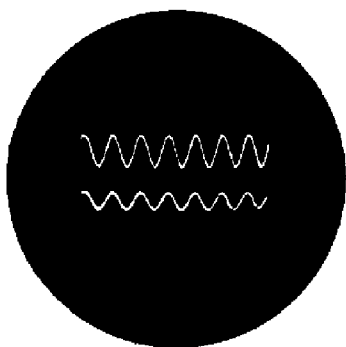


Fig. 12a

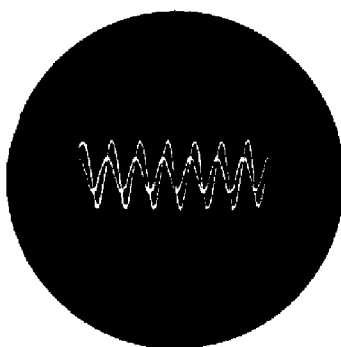


Fig. 12b

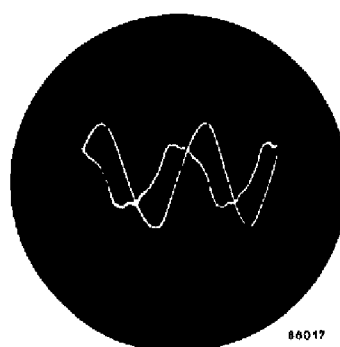


Fig. 12c

Oscillogrammen, opgenomen met behulp van de elektronenschakelaar GM 4580

- a. Twee signalen met dezelfde frequentie en verschillende amplituden op afzonderlijke nullijnen
- b. Twee signalen met 90° faseverschuiving, dezelfde frequentie en verschillende amplituden op een gemeenschappelijke nullijn
- c. Een zuivere en een sterk vervormde sinusvormige spanning met 90° faseverschuiving op een gemeenschappelijke nullijn

Frequentiemodulator GM 2886

Voor het zichtbaar maken van doorlaatkrommen van versterkers en ontvangers kan gebruik worden gemaakt van de GM 2886.

Batterijvoorversterker GM 4574

Wanneer zeer kleine spanningen moeten worden gemeten kan men gebruik maken van de GM 4574, waardoor de gevoeligheid van de oscillograaf een factor 100 wordt vergroot. Met behulp van deze voorversterker kunnen sinusvormige spanningen tot 150 kHz en impuls- en rechthoekspanningen zonder vervorming tot 10 kHz zichtbaar worden gemaakt.

VERVANGING VAN ONDERDELEN

VERWIJDERING VAN DE KAST

Voor het vervangen van onderdelen moet het apparaat uit de kast worden genomen.

Hiertoe verwijdert men eerst de twee vensters van de schakelaars Sk_7 en Sk_8 aan de zijkanten van het apparaat en schroeft men vervolgens de aardklem K en de drie schroeven A (zie fig. 13) op de achterwand los. Het afnemen van de kast kan het eenvoudigst geschieden door het apparaat met het frontpaneel naar beneden op een zachte ondergrond te plaatsen. Eventueel kan men de frontplaat aan weerszijden op een latje doen steunen.

VEILIGHEDEN

De voedingstransformator is voorzien van de temperatuurveiligheid Vl_1 (codenr. 08 100 97). Een nieuwe temperatuurveiligheid brengt men aan door deze aan het spiraalveertje te bevestigen en over het haakje van de voedingstransformator heen te trekken.

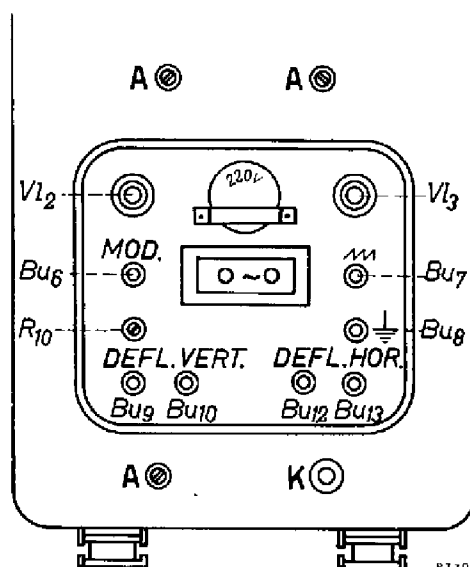


Fig. 13
Achterzijde

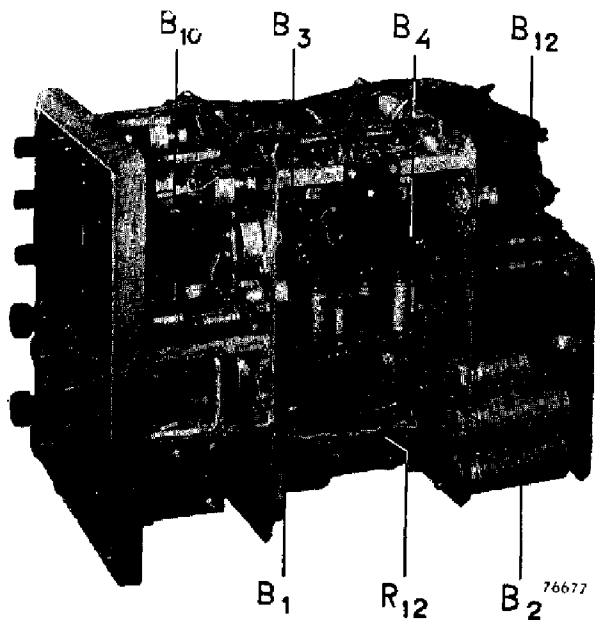


Fig. 14
Rechter binnenaanzicht

B ₁ ... B ₈	EF 80
B ₉ — B ₁₀	ECC 40
B ₁₁	DG 7—5
B ₁₂ —B ₁₃	AZ 41
R ₁₁ —R ₁₂	potentiometer

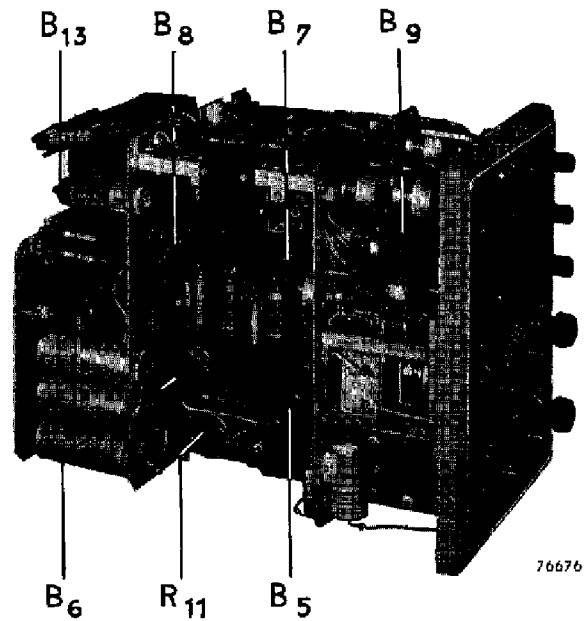


Fig. 15
Linker binnenaanzicht

De smeltveiligheden

VI₂ (4 A, codenr. 08 141 52) en

VI₃ (2 A, codenr. 08 140 49)

zijn op het aansluitpaneel op de achterzijde (zie fig. 13) te bereiken en kunnen gemakkelijk worden vernieuwd.

BUIZEN

Bij verwisseling van de eerste buizen van de versterkers (B₁ en B₂, resp. B₅ en B₆) moet de symmetrie van de eerste balanstrap weer opnieuw worden ingesteld. Dit geschiedt met R₁₂, resp. R₁₁ (zie blz. 12).

De plaats van de buizen is aangegeven in fig. 14 en 15.

ONDERDELENLIJST

(wijzigingen voorbehouden)

CONDENSATOREN

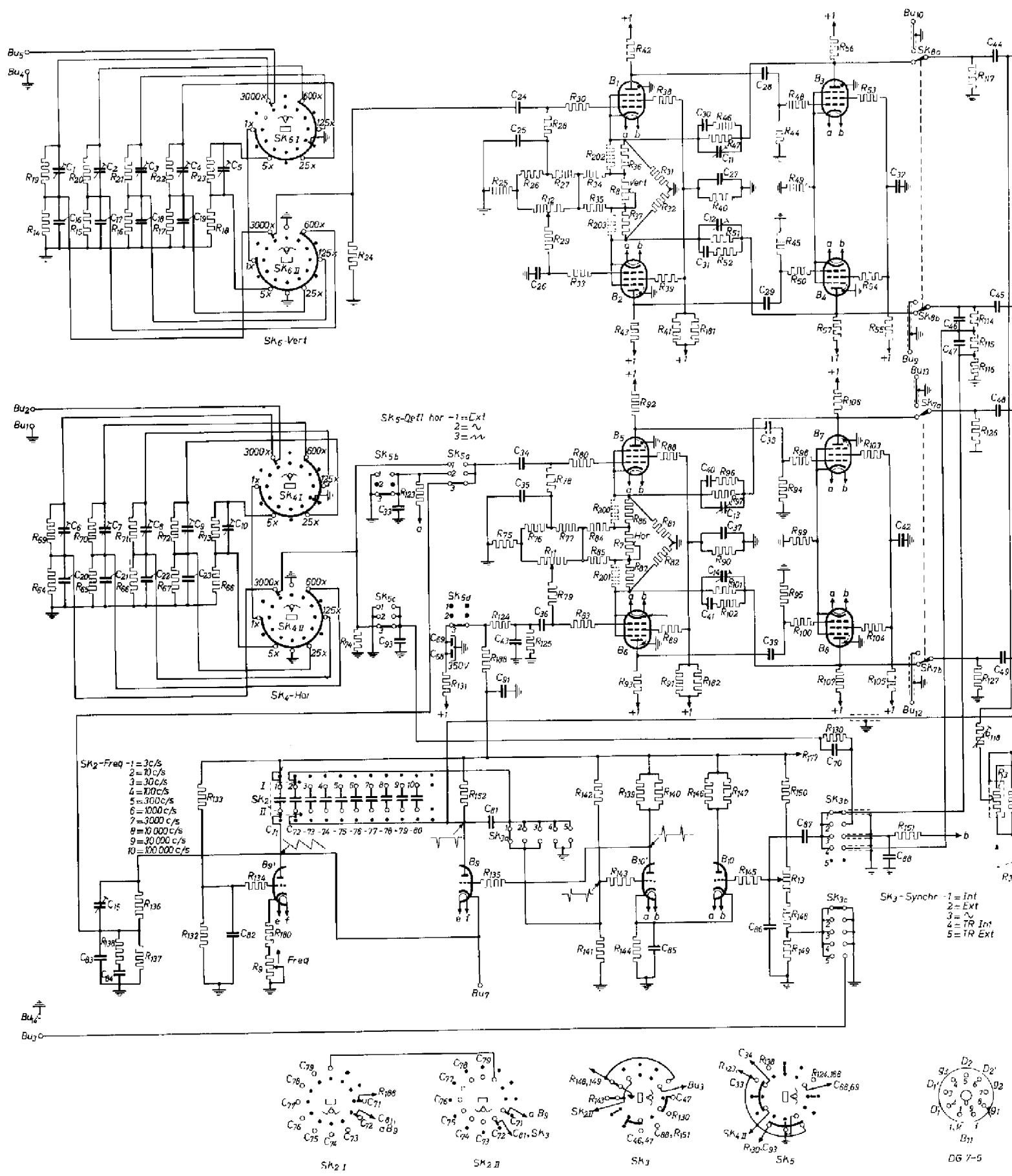
C ₁	0,5—3 pF	C ₈₂	470 pF	C ₆₅	12,5 μF
C ₂	0,5—3 pF	C ₈₃	22 nF	C ₆₆	12,5 μF
C ₃	0,5—3 pF	C ₈₄	220 nF	C ₆₇	12,5 μF
C ₄	0,5—3 pF	C ₈₅	470 nF	C ₆₈	12,5 μF
C ₅	1—6 pF	C ₈₆	220 nF	C ₆₉	12,5 μF
C ₆	0,5—3 pF	C ₈₇	3,9 nF	C ₇₀	12 pF
C ₇	0,5 3 pF	C ₈₈	33 nF	C ₇₁	2 μF
C ₈	0,5 3 pF	C ₈₉	33 nF	C ₇₂	680 nF
C ₉	0,5—3 pF	C ₉₀	100 nF	C ₇₃	220 nF
C ₁₀	1—6 pF	C ₉₁	100 nF	C ₇₄	68 nF
C ₁₁	0,5—3 pF	C ₉₂	470 pF	C ₇₅	22 nF
C ₁₂	0,5—3 pF	C ₉₃	470 pF	C ₇₆	6,8 nF
C ₁₃	0,5—3 pF	C ₉₄	100 nF	C ₇₇	2,2 nF
C ₁₄	0,5—3 pF	C ₉₅	100 nF	C ₇₈	680 pF
C ₁₅	1—6 pF	C ₉₆	3,3 pF	C ₇₉	220 pF
C ₁₆	6,8 nF	C ₉₇	3,3 pF	C ₈₀	47 pF
C ₁₇	1,5 nF	C ₉₈	100 nF	C ₈₁	68 pF
C ₁₈	220 pF	C ₉₉	100 nF	C ₈₂	470 pF
C ₁₉	22 pF	C ₁₀₀	100 nF	C ₈₃	220 pF
C ₂₀	6,8 nF	C ₁₀₁	1 μF	C ₈₄	330 nF
C ₂₁	1,5 nF	C ₁₀₂	100 nF	C ₈₅	470 pF
C ₂₂	220 pF	C ₁₀₃	100 nF	C ₈₆	47 pF
C ₂₃	22 pF	C ₁₀₄	100 nF	C ₈₇	100 nF
C ₂₄	220 nF	C ₁₀₅	25 μF	C ₈₈	22 nF
C ₂₅	470 nF	C ₁₀₆	25 μF	C ₈₉	10 nF
C ₂₆	220 nF	C ₁₀₇	25 μF	C ₉₀	10 nF
C ₂₇	3,9 nF	C ₁₀₈	25 μF	C ₉₁	10 nF
C ₂₈	33 nF	C ₁₀₉	560 nF	C ₉₂	100 nF
C ₂₉	33 nF	C ₁₁₀	25 μF	C ₉₃	22 pF
C ₃₀	100 nF	C ₁₁₁	25 μF	C ₉₄	100 nF
C ₃₁	100 nF	C ₁₁₂	12,5 μF	C ₉₅	3,9 pF

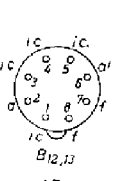
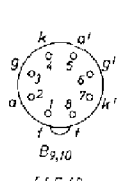
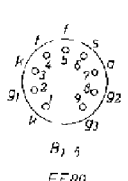
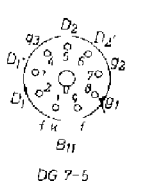
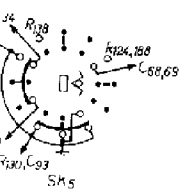
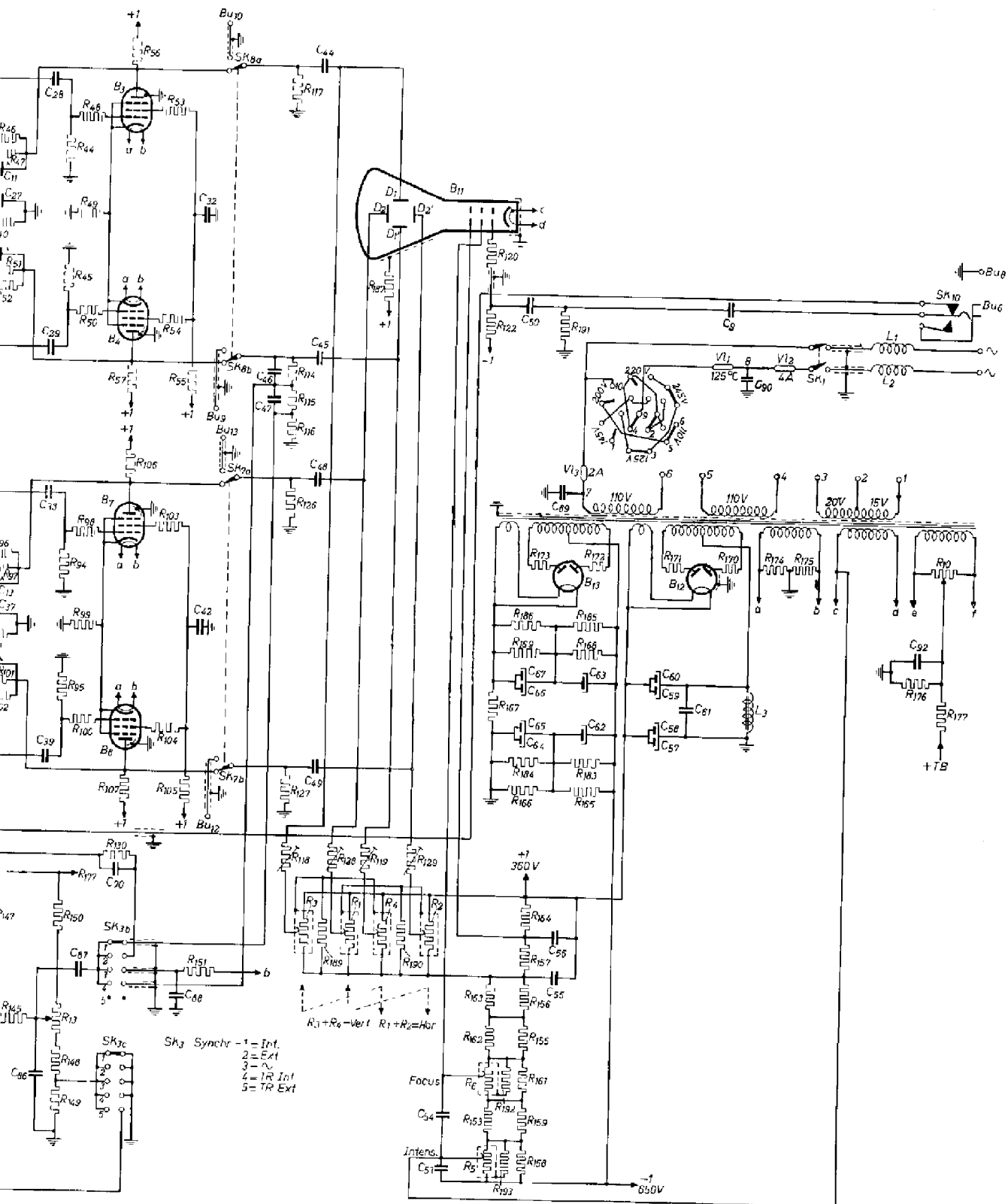
WEERSTANDEN

R ₁	1 MΩ (lin.)	R ₁₄	330 Ω	R ₂₇	470 kΩ
R ₂	1 MΩ (lin.)	R ₁₅	1,6 kΩ	R ₂₈	2,2 MΩ
R ₃	1 MΩ (lin.)	R ₁₆	8,2 kΩ	R ₂₉	2,2 MΩ
R ₄	1 MΩ (lin.)	R ₁₇	43 kΩ	R ₃₀	100 Ω
R ₅	50 kΩ (lin.)	R ₁₈	270 kΩ	R ₃₁	6,8 kΩ
R ₆	200 kΩ (lin.)	R ₁₉	1 MΩ	R ₃₂	6,8 kΩ
R ₇	1 kΩ (lin.)	R ₂₀	1 MΩ	R ₃₃	100 Ω
R ₈	1 kΩ (lin.)	R ₂₁	1 MΩ	R ₃₄	1 MΩ
R ₉	500 kΩ (log.)	R ₂₂	1 MΩ	R ₃₅	1 MΩ
R ₁₀	50 Ω	R ₂₃	820 kΩ	R ₃₆	100 Ω
R ₁₁	1 MΩ (lin.)	R ₂₄	1,8 MΩ	R ₃₇	100 Ω
R ₁₂	1 MΩ (lin.)	R ₂₅	10 MΩ	R ₃₈	100 Ω
R ₁₃	500 kΩ (lin.)	R ₂₆	470 kΩ	R ₃₉	100 Ω

R ₄₀	180 kΩ	R ₉₃	110 kΩ	R ₁₄₇	47 kΩ
R ₁₁	270 kΩ	R ₉₄	1 MΩ	R ₁₄₈	560 kΩ
R ₄₂	110 kΩ	R ₉₅	1 MΩ	R ₁₄₉	330 kΩ
R ₄₃	110 kΩ	R ₉₆	390 kΩ	R ₁₅₀	6,8 MΩ
R ₄₄	1 MΩ	R ₉₇	120 kΩ	R ₁₅₁	680 kΩ
R ₄₅	1 MΩ	R ₉₈	100 Ω	R ₁₅₂	1 kΩ
R ₄₆	390 kΩ	R ₉₉	82 Ω	R ₁₅₃	120 kΩ
R ₄₇	120 kΩ	R ₁₀₀	100 Ω	R ₁₅₅	150 kΩ
R ₄₈	100 Ω	R ₁₀₁	120 kΩ	R ₁₅₆	180 kΩ
R ₄₉	82 Ω	R ₁₀₂	390 kΩ	R ₁₅₇	39 kΩ
R ₅₀	100 Ω	R ₁₀₃	100 Ω	R ₁₅₈	39 kΩ
R ₅₁	120 kΩ	R ₁₀₄	100 Ω	R ₁₅₉	120 kΩ
R ₅₂	390 kΩ	R ₁₀₅	2×62 kΩ (par.)	R ₁₆₁	82 kΩ
R ₅₃	100 Ω	R ₁₀₆	15 kΩ	R ₁₆₂	150 kΩ
R ₅₄	100 Ω	R ₁₀₇	15 kΩ	R ₁₆₃	180 kΩ
R ₅₅	2×62 kΩ (par.)	R ₁₁₄	2,2 MΩ	R ₁₆₄	39 kΩ
R ₅₆	15 kΩ	R ₁₁₅	1 MΩ	R ₁₆₅	220 kΩ
R ₅₇	15 kΩ	R ₁₁₆	120 kΩ	R ₁₆₆	220 kΩ
R ₆₄	330 Ω	R ₁₁₇	3,3 MΩ	R ₁₆₇	2,2 kΩ
R ₆₅	1,6 kΩ	R ₁₁₈	1—4,7 MΩ*	R ₁₆₈	220 kΩ
R ₆₆	8,2 kΩ	R ₁₁₉	1—4,7 MΩ*	R ₁₆₉	220 kΩ
R ₆₇	43 kΩ	R ₁₂₀	100 Ω	R ₁₇₀	100 Ω
R ₆₈	270 kΩ	R ₁₂₂	1 MΩ	R ₁₇₁	100 Ω
R ₆₉	1 MΩ	R ₁₂₃	2,7 MΩ	R ₁₇₂	100 Ω
R ₇₀	1 MΩ	R ₁₂₄	680 kΩ	R ₁₇₃	100 Ω
R ₇₁	1 MΩ	R ₁₂₅	10 kΩ	R ₁₇₄	47 Ω
R ₇₂	1 MΩ	R ₁₂₆	3,3 MΩ	R ₁₇₅	47 Ω
R ₇₃	820 kΩ	R ₁₂₇	3,3 MΩ	R ₁₇₆	680 kΩ
R ₇₄	1,8 MΩ	R ₁₂₈	1—4,7 MΩ*	R ₁₇₇	1 MΩ
R ₇₅	10 MΩ	R ₁₂₉	1—4,7 MΩ*	R ₁₈₀	82 kΩ
R ₇₆	470 kΩ	R ₁₃₀	2,7 MΩ	R ₁₈₁	270 kΩ
R ₇₇	470 kΩ	R ₁₃₁	1 kΩ	R ₁₈₂	270 kΩ
R ₇₈	2,2 MΩ	R ₁₃₂	820 kΩ	R ₁₈₃	220 kΩ
R ₇₉	2,2 MΩ	R ₁₃₃	1 MΩ	R ₁₈₄	220 kΩ
R ₈₀	100 Ω	R ₁₃₄	100 Ω	R ₁₈₅	220 kΩ
R ₈₁	6,8 kΩ	R ₁₃₅	100 Ω	R ₁₈₆	220 kΩ
R ₈₂	6,8 kΩ	R ₁₃₆	10 MΩ	R ₁₈₇	2,2 MΩ
R ₈₃	100 Ω	R ₁₃₇	330 kΩ	R ₁₈₈	100 Ω
R ₈₄	1 MΩ	R ₁₃₈	680 kΩ	R ₁₈₉	1 MΩ
R ₈₅	1 MΩ	R ₁₃₉	47 kΩ	R ₁₉₀	1 MΩ
R ₈₆	100 Ω	R ₁₄₀	47 kΩ	R ₁₉₁	1 MΩ
R ₈₇	100 Ω	R ₁₄₁	33 kΩ	R ₁₉₂	1 MΩ
R ₈₈	100 Ω	R ₁₄₂	270 kΩ	R ₁₉₃	1 MΩ
R ₈₉	100 Ω	R ₁₄₃	100 Ω	R ₂₀₀	ca. 560 Ω
R ₉₀	180 kΩ	R ₁₄₄	3,9 kΩ	R ₂₀₁	ca. 560 Ω
R ₉₁	270 kΩ	R ₁₄₅	100 Ω	R ₂₀₂	ca. 560 Ω
R ₉₂	110 kΩ	R ₁₄₆	47 kΩ	R ₂₀₃	ca. 560 Ω

*) Dit zijn de grenswaarden. De juiste waarde wordt gekozen bij de fabricage van het apparaat.





zettingen voorbehouden). Op verschillende plaatsen is de schakeling met de kast verbonden

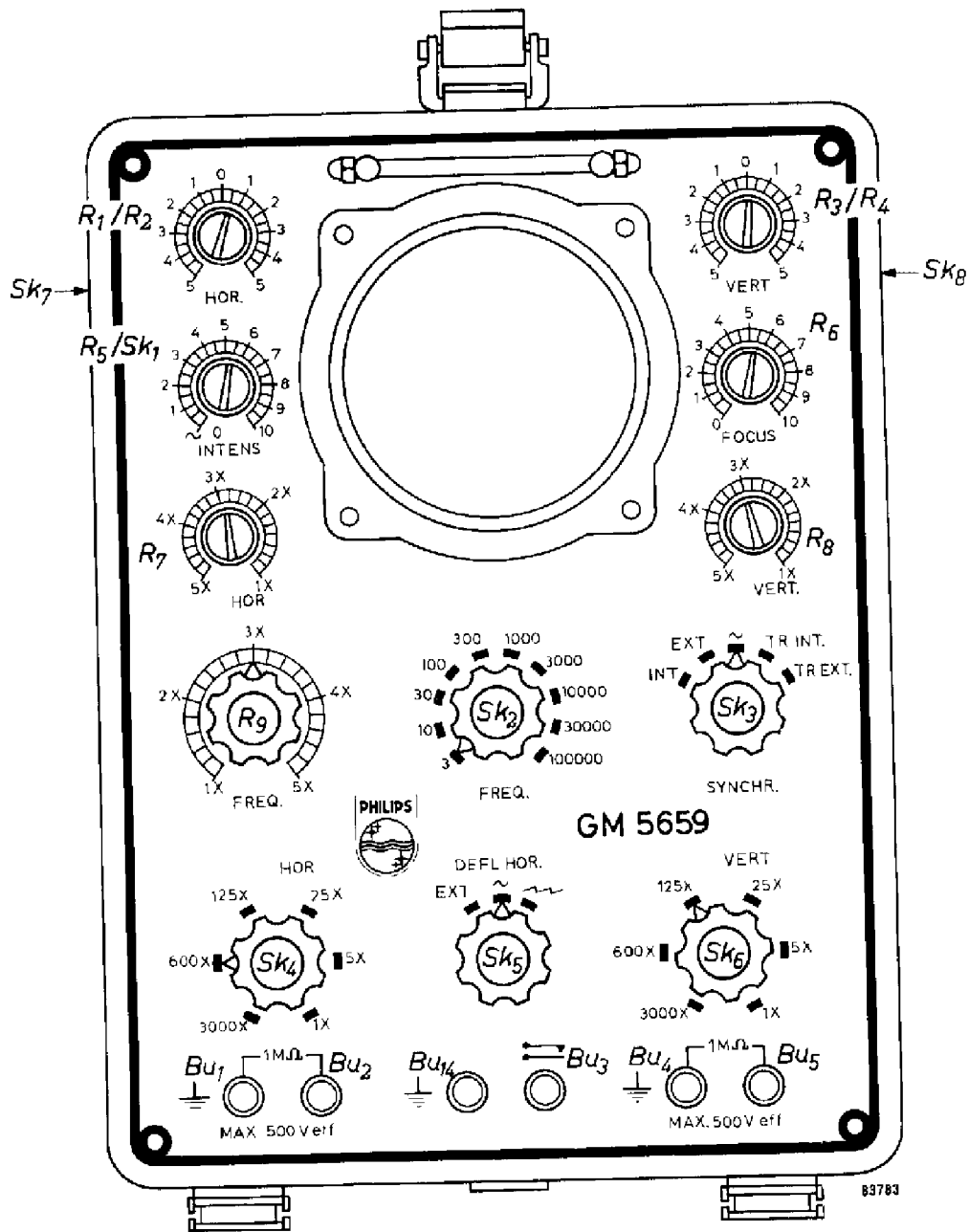


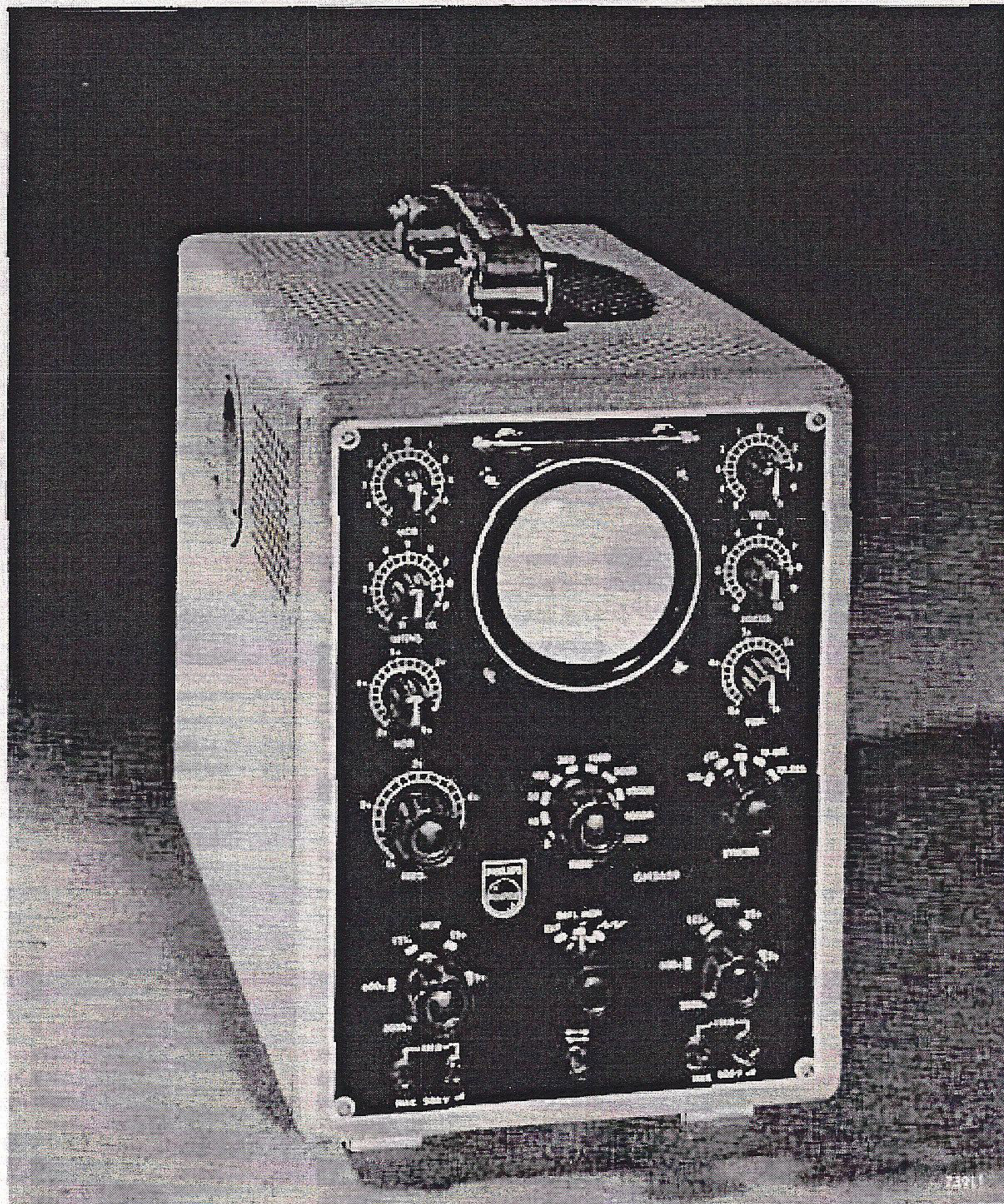
Fig. 17
Vooraanzicht

R ₁ /R ₂	Horizontale beeldverplaatsing	Sk ₄	Stappenverzwakker horizontaal
R ₃ /R ₄	Verticale beeldverplaatsing	Sk ₅	Functieschakelaar horizontale deflexie
R ₅ /Sk ₁	Helderheidsregeling netschakelaar	Sk ₆	Stappenverzwakker verticaal
R ₆	Scherpteregeling	Sk ₇	Schakelaar horizontale-deflexieplaten
R ₇	Continuerverzwakker horizontaal	Sk ₈	Schakelaar verticale-deflexieplaten
R ₈	Continuerverzwakker verticaal	Bu ₁ + Bu ₂	Ingang voor horizontale deflexie
R ₉	Fijnregeling tijdbasisfrequentie	Bu ₃ + Bu ₄	Aansluiting voor externe sturing van de tijdbasis
Sk ₂	Grofregeling tijdbasisfrequentie	Bu ₄ + Bu ₅	Ingang voor verticale deflexie
Sk ₃	Synchronisatieschakelaar		

PHILIPS

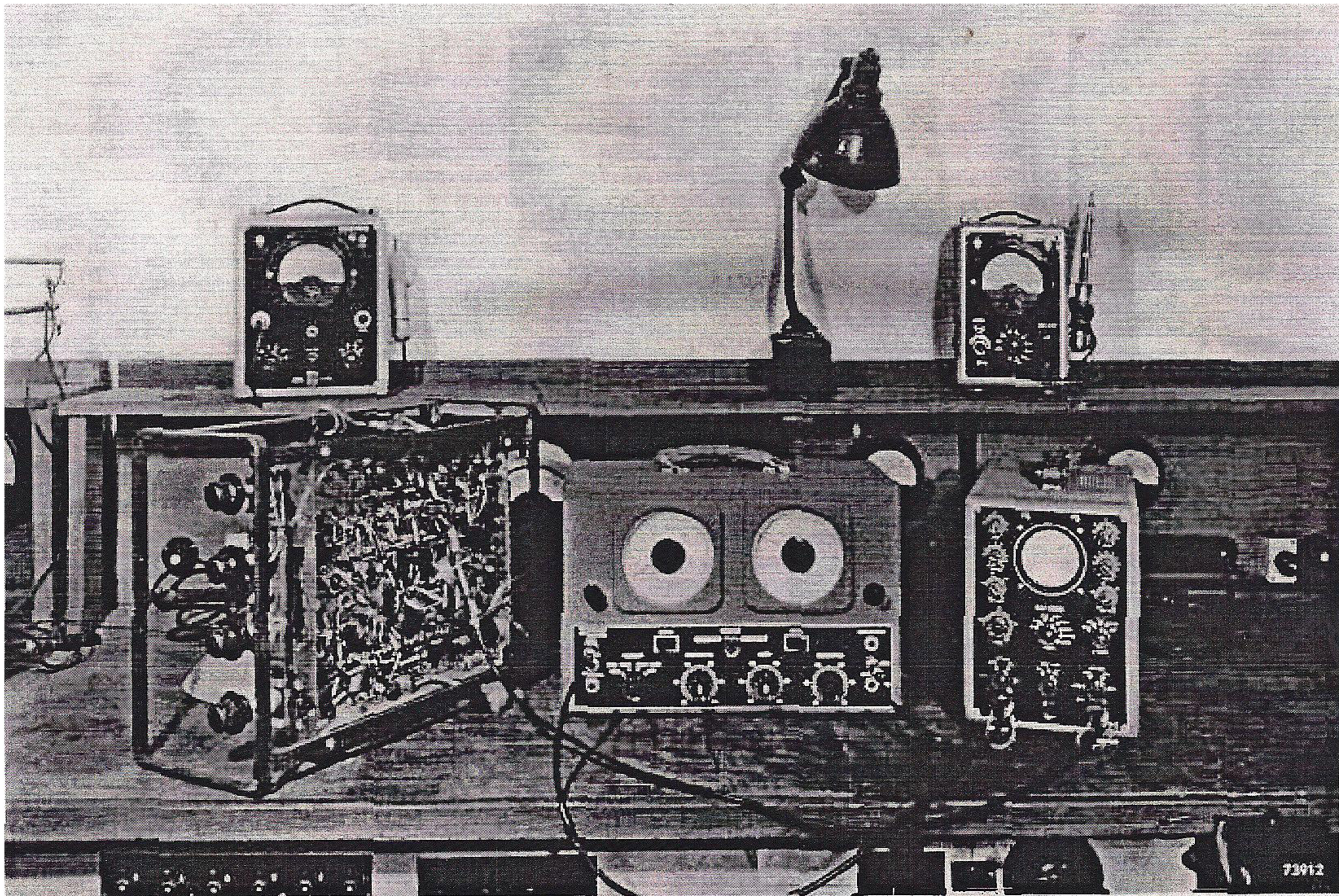
MEETAPPARATEN

ELECTRONENSTRAALOSCILLOGRAAF GM 5659



DE OSCILLOGRAAF VOOR IMPULSTECHNIEK EN TELEVISIESERVICE

- Twee identieke versterkers met sterke tegenkoppeling
- Grote gevoeligheid
- Groot frequentiegebied 0,3 Hz — 1 MHz
- Frequentie-onafhankelijke verzwakkers, regelbaar in stappen en continu
- Asymmetrische ingang, symmetrische afbuiging
- Deflectieplaten toegankelijk
- Z-ingang voor tijdmarkering
- Automatisch gecommandeerde tijdbasis, intern en extern
- Automatische synchronisatie
- Voor meetdoeleinden tijdbasisspanning afneembaar
- Contrastversterkend raster voor de electronenstraalbuis
- Gemakkelijk afneembare lichtkoker
- Twaalf moderne buizen, zestien functies
- Tropenbestendig



De GM 5659 bij het meten van de doorlaatkromme en de bandbreedte van een televisie-ontvanger.

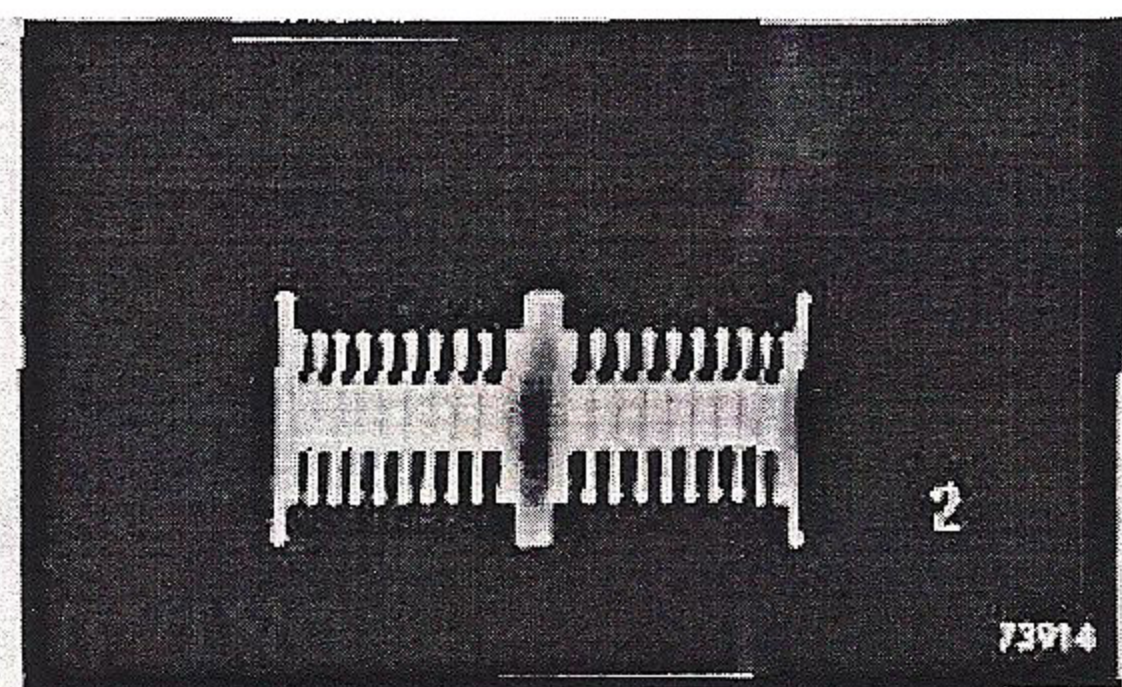
BESCHRIJVING

Het apparaat bevat 2 identieke versterkers met een frequentiegebied van 0,3 Hz tot 1 MHz, één voor de verticale en één voor de horizontale afbuiging, en die zodanig zijn ontworpen, dat rechthoek- en impulsspanningen tot 50 kHz volkomen vervormingsloos kunnen worden doorgegeven.

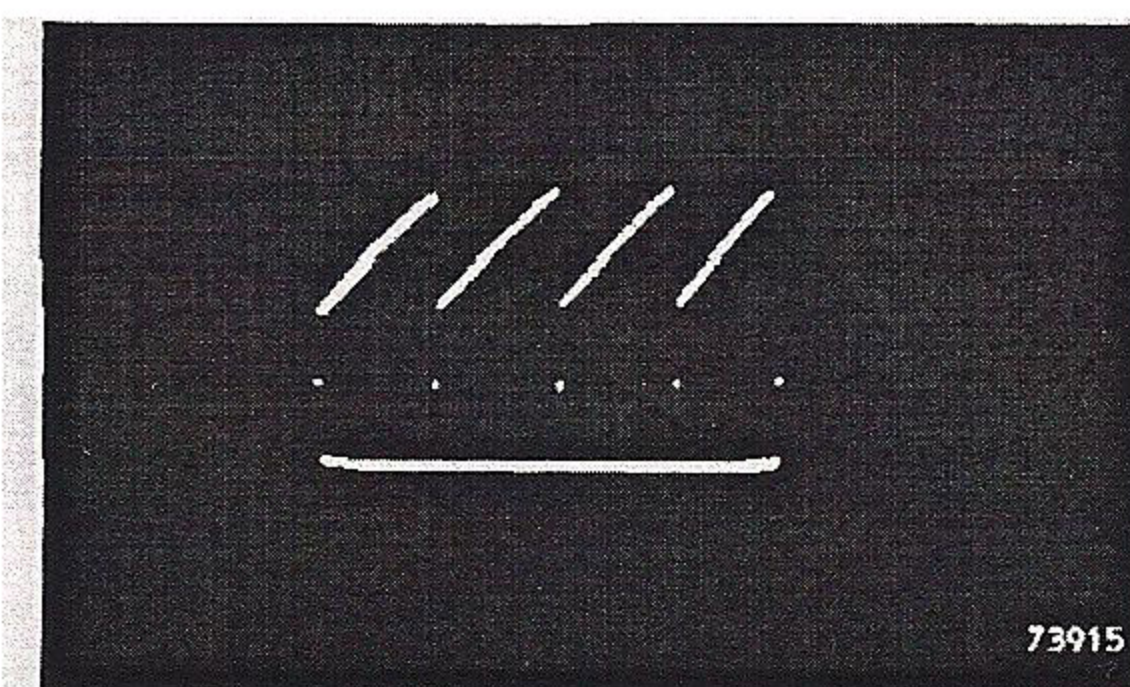
De verzwakkers zijn frequentie-onafhankelijk en geven een maximale verzwakking van 1 op 15000, namelijk in 5 stappen van ieder ongeveer 1 op 5 en bovendien continu, eveneens een factor 1 op 5. Het frequentiegebied van de tijdbasisgenerator loopt van 3 Hz — 250 kHz, waardoor zowel voor mecha-

nische als voor elektronische toepassingen een tijdas wordt verkregen, waarvan de frequentie voor iedere meting geschikt gekozen kan worden.

Vijf synchronisatiemogelijkheden zijn aanwezig: synchronisatie intern, extern, met de netfrequentie en verder gecommandeerd door het signaal van de verticale versterker en door een extern toegevoerd signaal. Aan de ingang van de horizontale versterker kunnen drie verschillende signalen worden toegevoerd: een uitwendig signaal, een inwendig toegevoerd signaal met de netfrequentie en de tijdbasisspanning.



Videosignaal afkomstig van de Philips Service-Beeldgenerator GM 2887.



Zaagtandspanning met impulsen, waarbij gebruik gemaakt is van de Philips Electronenschakelaar GM 4580/01.

Buizenbezetting

Versterkers: 8 x EF 80
Tijdbasis: 2 x ECC 40
Voeding: 2 x AZ 41
Electronenstraalbuis: DG 7-5

Voeding

Geschikt voor spanningen van 100, 125, 145, 200,
220 en 245 V (40 — 100 Hz).
Opgenomen vermogen: ca. 80 W (95 VA).

Uitvoering

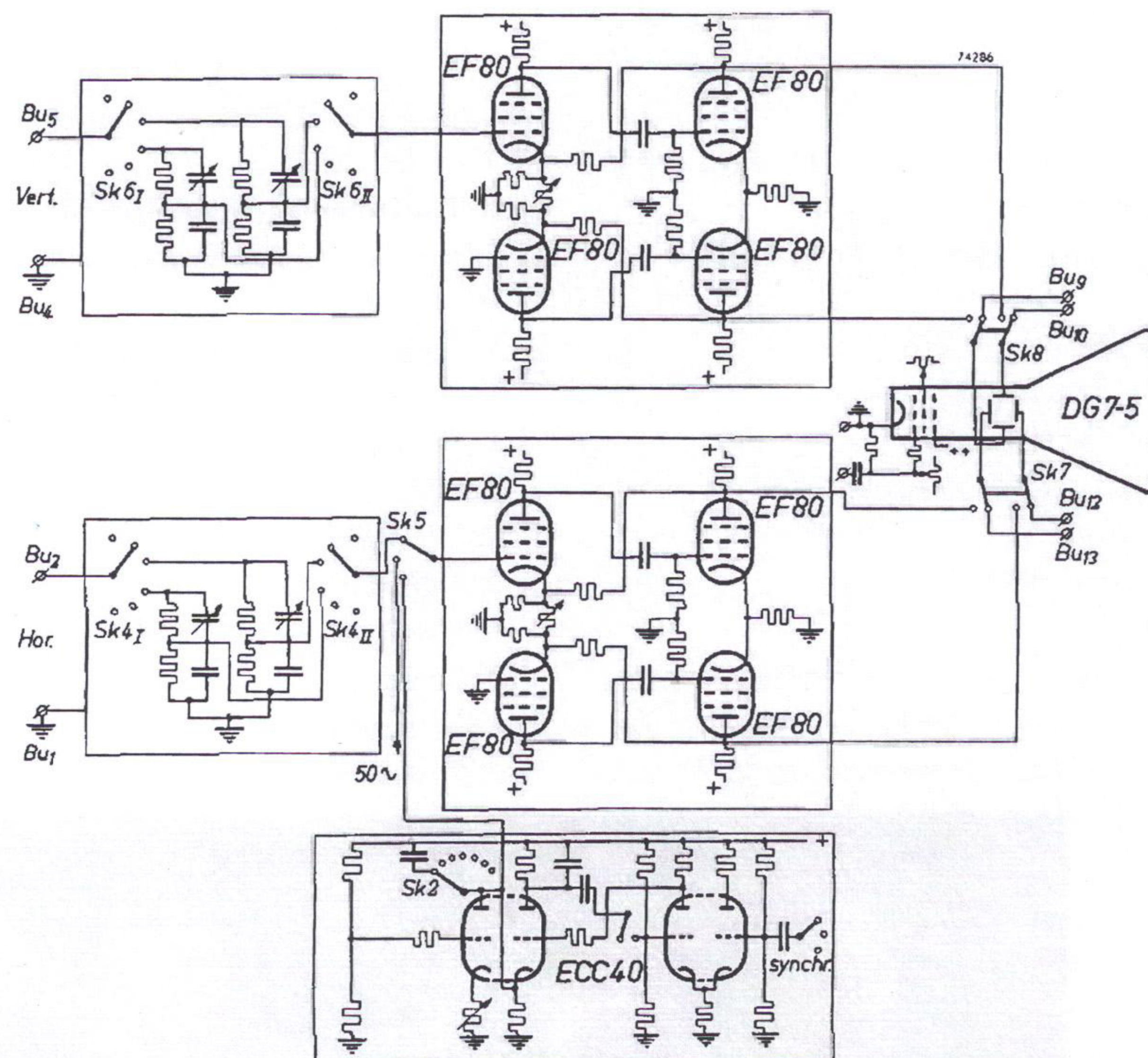
Tafelmodel, grijs damast-gelakte kast met lederen
handvat. Het scherm van de electronenstraalbuis is
voorzien van een groen, contrastversterkend raster,
terwijl tevens een afschermkap en een netsnoer
worden bijgeleverd.

Afmetingen

210 x 300 x 400 mm (incl. handvat en knoppen)

Gewicht

ca. 17 kg



Vereenvoudigd principeschema van GM 5659.

Bij elk PHILIPS apparaat is een volledige gebruiksaanwijzing gevoegd.

TECHNISCHE GEGEVENS

Versterkers

Principe:

Twee gelijke versterkers, elk bestaande uit twee balanstrappen, waarin tegenkoppeling is toegepast. De versterking is ongeveer 850 x.

Frequentiearakteristiek:

Voor sinusvormige spanningen: 0,3 Hz — 0,8 MHz
(3 dB), (1 MHz: 6 dB)

Voor impulsvormige spanningen: 50 Hz — 50 kHz
zonder vervorming (met een geringe vervorming
bruikbaar tot 100 kHz).

Gevoeligheid:

Voor de verticale versterker: 20 mV_{eff}/cm of
56 mV_{t-t}/cm

Voor de horizontale versterker: 30 mV_{eff}/cm of
85 mV_{t-t}/cm

Verzwakkers

In stappen: 1:1, 1:5, 1:25, 1:125, 1:600, en 1:3000.

Continu: in een gebied van 1:5.

Beide verzwakkers zijn geheel frequentie-onafhankelijk.

Ingangsimpedantie

1 M Ω , 3 — 35 pF (verticaal)

1 M Ω , 3 — 40 pF (horizontaal)

(de ingangscapaciteit is afhankelijk van de stand van de verzwakker)

Max. ingangsspanning: 500 V_{eff}

Straalmodulatie

Interne straalonderdrukking bij terugslag van de tijdbasis. Door uitwendige kortsluiting van een aansluitbus tegen aarde is deze eventueel op te heffen.

Externe straalmodulatie: benodigde spanning ca. 5 V_{eff}

Impedantie 0,3 M Ω , 80 pF

Directe plaataansluiting

Voor de verticale platen, ca. 17 V_{eff}/cm of 48 V_{t-t}/cm

Voor de horizontale platen, ca. 28 V_{eff}/cm of 79 V_{t-t}/cm

Ingangsimpedantie voor beide platenparen:

2 M Ω , 30 pF

Tijdbasis

Frequentie regelbaar in 10 stappen:

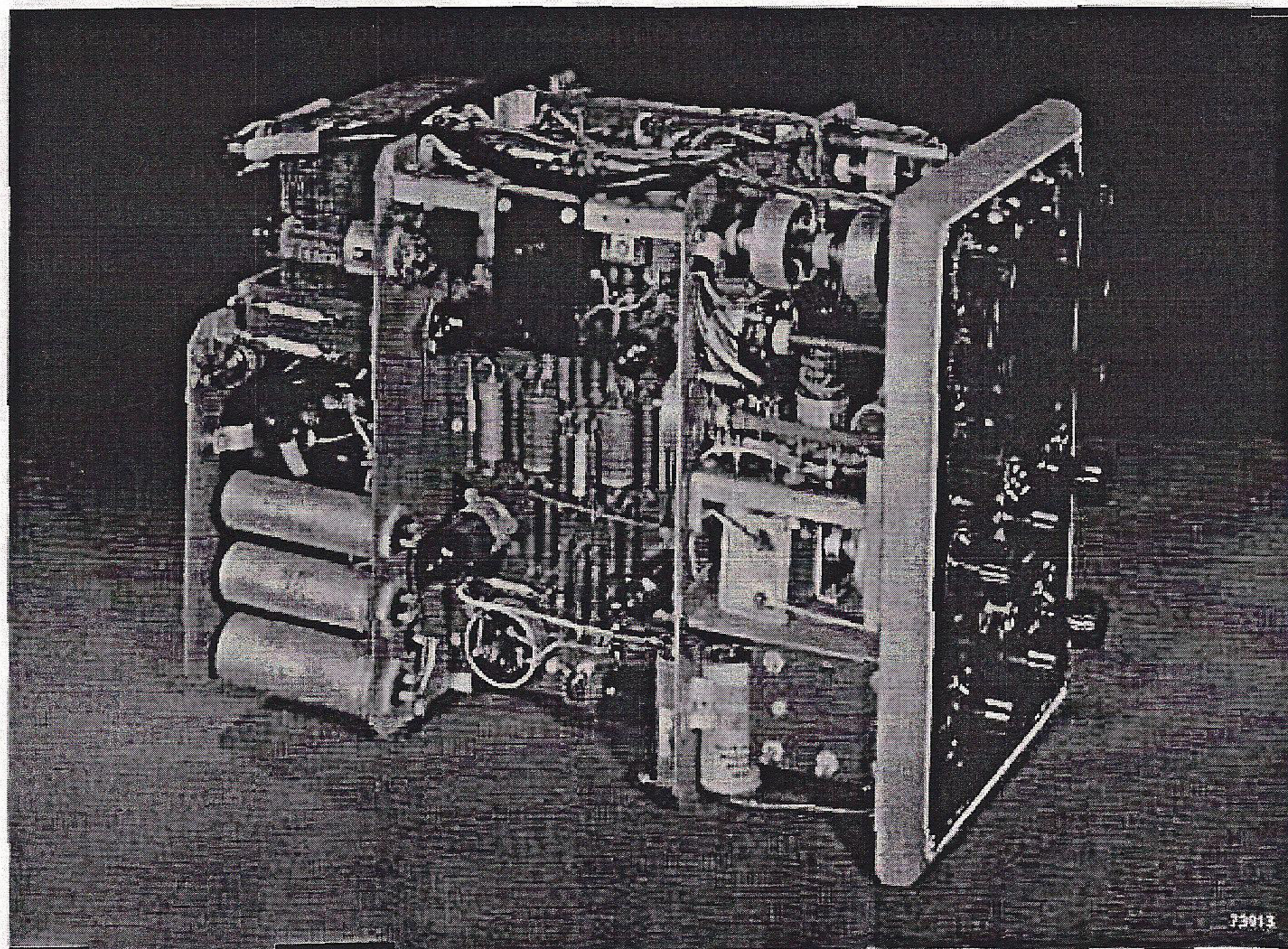
3 — 15 Hz	1 — 5 kHz
10 — 50 Hz	3 — 15 kHz
30 — 150 Hz	10 — 40 kHz
100 — 400 Hz	30 — 110 kHz
300 — 1500 Hz	100 — 250 kHz

en continu in een verhouding van 1 : 6.

De zaagtandspanning is afneembaar en bedraagt 50 V_{t-t} bij 50 Hz.

Synchronisatiemogelijkheden

1. Interne synchronisatie, automatisch tussen 1,5 en 7 cm
2. Externe synchronisatie, via de horizontale verzwakker
Ingangsimpedantie: 1 M Ω , 5 — 80 pF (afhankelijk van de stand van de verzwakker).
Benodigde spanning: 0,4 — 300 V_{eff}
3. Synchronisatie met de netfrequentie.
4. Intern gecommandeerd (door iedere cyclus van het meetsignaal éénmalig gestuurd).
5. Extern gecommandeerd door een spanning van ca. 20 V of door een sluitcontact (geen batterij nodig).



Binnenaanzicht van de
electronenstraaloscillo-
graaf GM 5659.