

PHILIPS

Buisvoltmeter GM 6023

66 402 38.1-27

1/1062



HANDLEIDING

INHOUD

Algemeen gedeelte

I. Inleiding	5
II. Technische gegevens	6
III. Toebehoren	7

Gebruiksaanwijzing

I. Installatie	9
a. Instellen voor de plaatselijke netspanning	9
b. Aarden	9
II. Bediening	9
a. Inschakelen	9
b. Vooruitslag	9
c. IJken	10
d. Meten	10

Servicedocumentatie

I. Beschrijving van de werking	11
a. Verzwakker	11
b. Versterker- en meter-schakeling	13
c. IJkgedeelte	13
d. Voedingsgedeelte	14

Belangrijk!

Vermeld in correspondentie over dit apparaat het typenummer en het serienummer; deze zijn aangegeven op het typeplaatje aan de achterzijde van het apparaat.

II. Bereikbaar maken van onderdelen	14	k. Netspanningsafhankelijkheid	18
a. Afnemen van de kast	14	l. Absolute nauwkeurigheid	19
b. Afnemen van de knoppen	14	m. Interferentie	19
c. Afnemen van het frontpaneel	15	VI. Vervangen van onderdelen	20
III. Onderhoud	15	VII. Storingen	22
IV. Overzicht van de afregelingen en de te gebruiken hulpapparaten	15	VIII. Onderdelenlijst	23
V. Controle en afregeling	16		
a. Algemeen	16		
b. Netstroom	16		
c. Nulinstelling	16		
d. Instelling van de gevoeligheid/amplitudekarakteristiek	16		
e. Instelling van de ingangsverzwakker	17		
f. Controle van de complete verzwakker	17		
g. Schaalkarakteristiek	17		
h. IJkspanning	17		
j. Controle van de amplitudekarakteristiek	18		

LIJST VAN FIGUREN

	blz.
1 Functies van de bedieningsorganen	8
2 Schema van de verzwakker	11
3 Meterschakeling	12
4 Ijkgedeelte	12
5 Verwijderen van de knoppen	15
6 Vooraanzicht	26
7 Binnenaanzicht, achterzijde	27
8 Binnenaanzicht, onderzijde	27
9 Binnenaanzicht, rechterzijde	28
10 Binnenaanzicht, linkerzijde	28
11 Gedrukte bedradingsplaat	29
12 Meetsnoer	30
13 Principeschema	32

ALGEMEEN GEDEELTE

I. Inleiding

De PHILIPS buisvoltmeter GM 6023 is bestemd voor het meten van wisselspanningen van 1 mV tot 300 V in het frequentiegebied van 10 Hz tot 1 MHz.

Naast twee schaalverdelingen in Volts heeft het apparaat ook een schaal met een verdeling in dB. Hierdoor is het mogelijk bij metingen aan vierpolen, kabels e.d. de demping direct af te lezen.

Het apparaat bevat o.a. een wisselspanningsversterker, een Graetzschakeling die de versterkte meetspanning gelijkricht en een draaispoelmeter.

Tevens is een ijkschakeling aangebracht waardoor gevoeligheidsvariatics, bijvoorbeeld tengevolge van netspanningsvariatics of het ouderen van buizen enz., nagenoeg kunnen worden gecompenseerd. De afmetingen van de buisvoltmeter zijn gering, zodat het instrument uitermate geschikt is voor service-doeleinden.

II. Technische gegevens

Eigenschappen in getalwaarden, waarbij een tolerantie is aangegeven worden gegarandeerd. Getalwaarden zonder tolerantie geven de eigenschappen van een gemiddeld apparaat aan en dienen slechts ter oriëntatie. (Tenzij anders aangegeven gelden de getalwaarden voor de nominale netspanning.)

Meetgebied	1 mV-300 V verdeeld in 10 gebieden: 10-30-100-300 mV en 1-3-10-30-100-300 V (eindwaarde van de schaal) De schaal is ook in dB geïjkt. Hiervoor zijn de meetgebieden: -60 tot -38 dB -10 tot +12 dB -50 tot -28 dB 0 tot +22 dB -40 tot -18 dB +10 tot +32 dB -30 tot - 8 dB +20 tot +42 dB -20 tot + 2 dB +30 tot +52 dB (0 dB = 0,775 V over 600 Ω = 1 mW)
Ijking	Met behulp van een interne 50 Hz-ijkspanning kan de gevoeligheid van de meter op de juiste waarde worden ingesteld.
Maximale onnauwkeurigheid *	a. 20 Hz - 200 kHz: ≤ 5% van de eindwaarde van de schaal b. 10 Hz - 20 Hz en 200 kHz - 1 MHz: ≤ 8% van de eindwaarde van de schaal
Ingangsweerstand	1,5 MΩ
Ingangscapaciteit	in de standen „10 mV” - „1 V”: 25 pF in de standen „3 V” - „300 V”: 15 pF
Maximaal toelaatbare gelijkspanning op de ingangsbussen	300 V
Overbelasting	Wanneer een wisselspanning van 300 V op de ingang aangesloten is en de meetgebiedenschakelaar in stand „10 mV” staat, wordt het apparaat niet beschadigd.
Meterbeveiliging	De meter is kortgesloten in de eerste stand van de keuzeschakelaar.
Vooruitslag	≤ 0,3 mV bij kortgesloten ingang

* Indien metingen worden verricht bij spanningen > 30 V en frequenties > 200 kHz moet het meetsnoer met afschermkampje worden gebruikt.

Invloed van langzame
netspanningsvariatics
(in 1 min. tot + of -10%)

De versterking varieert, doch de extra fout is na herijken $\leq 2\%$.

Voeding

Het apparaat is geschikt voor netspanningen van 110, 127 en 220 V. De netfrequentie mag 40 - 100 Hz bedragen. Voor frequenties lager dan 50 Hz mag de netspanning de nominale waarde niet overschrijden.

Mechanische gegevens

Het opgenomen vermogen bedraagt 10 W.

Afmetingen: breedte 23,5 cm

hoogte 16 cm

diepte 11,5 cm

Gewicht : 2,5 kg.

III. Toebehoren

Met het apparaat worden meegeleverd:

— handleiding

— meetsnoer met afschermkapje

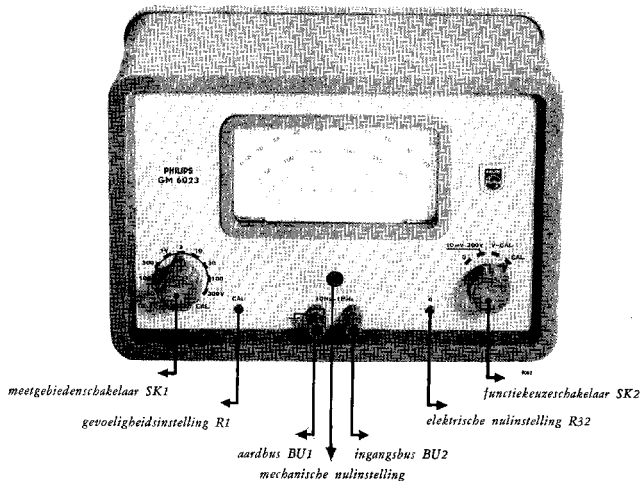


Fig. 1

GEBRUIKSAANWIJZING

I. Installatie

a. Instellen voor de plaatselijke netspanning

Het apparaat kan door middel van een spanningskiezer worden ingesteld voor netspanningen van 110, 127 en 220 V. De ingestelde waarde kan worden afgelezen door de ronde opening in de achterwand.

Instellen voor een andere netspanning geschiedt als volgt:

- Verwijder de vier schroeven aan de achterzijde en neem de achterwand af.
- Trek de kiezer een weinig uit en draai hem tot de gewenste spanningswaarde bovenaan staat.
- Druk de kiezer weer in.
- Breng de achterwand aan.
- Controleer of de gewenste spanningswaarde door de opening zichtbaar is.

b. Aarden

Aard het apparaat overeenkomstig de plaatselijk geldende voorschriften. Dit kan geschieden via aardbus BU1, of via het netsnoer indien het apparaat voorzien is van een drie-aderig netsnoer met randaardesteker.

Om meetfouten tengevolge van brom te voorkomen moet dubbele aarding worden vermeden.

II. Bediening

Voor de plaats van de verschillende bedieningsorganen, zie fig. 1 op blz. 8.

In stand „0” van de functiekeuzeschakelaar (SK2) is de meter kortgesloten. *Het apparaat is dan niet uitgeschakeld.* Bij transport van het apparaat moet de functiekeuzeschakelaar in deze stand staan.

a. Inschakelen

- Sluit het apparaat via het netsnoer op het net aan.

b. Vooruitslag

- Zet de functiekeuzeschakelaar (SK2) in stand „0”.
- Stel de wijzer op nul in met behulp van de zwarte schroef aan

de voorzijde van het apparaat (mechanische instelling; fig. 1).

- Zet de meetgebiedenschakelaar (SK1) in stand „10 mV”.
- Zet de functiekeuzeschakelaar in stand „10 mV - 300 V”.
- Stel de meteraanwijzing op minimum in met behulp van potentiometer „0” (ingang niet kortsluiten).

c. IJken

Tijdens het ijken mag op de bussen BU1 en BU2 geen spanning aangesloten zijn.

- Zet de meetgebiedenschakelaar in stand „CAL.”.
- Zet de functiekeuzeschakelaar in stand „V-CAL.”.
- Noteer de meteraanwijzing.
- Zet de functiekeuzeschakelaar in stand „CAL.”.
- Stel potentiometer „CAL.” zó in, dat de meteraanwijzing gelijk wordt aan de genoteerde waarde.

Opmerking. Bij nauwkeurige metingen is het gewenst het apparaat voor elke meting te herijken. Tevens verdient het aanbeveling het apparaat een half uur na het inschakelen te herijken.

d. Meten

Opmerking. Hoewel de wijzeruitslag evenredig is met de gemiddelde waarde van de gelijkgerichte spanning, is de schaal van de meter geijkt in de effectieve waarde van zuiver sinusvormige spanningen. Het is dus niet mogelijk met de GM 6023 de effectieve waarde van niet-sinusvormige spanningen te meten. De meter kan wel gebruikt worden voor vergelijkende metingen van niet-sinusvormige spanningen van dezelfde vorm. De gevonden waarde kan dan echter verschillen van die welke wordt aangegeven door b.v. een thermokoppelvoltmeter, die de werkelijk effectieve waarde meet. *Metingen vrij van aarde mogen niet worden uitgevoerd.*

De maximale gelijkspanningscomponent van 300 V mag niet worden overschreden.

Meten geschiedt als volgt:

- Zet de functiekeuzeschakelaar in stand „10 mV - 300 V”.
- Zet de meetgebiedenschakelaar in stand „300 V”.
- Sluit de te meten spanning via het meetsnoer (met afschermkapje) aan op de bussen BU1 en BU2.
- Draai de meetgebiedenschakelaar linksom tot een uitslag is verkregen die groter dan 1/3 van de eindwaarde van de schaal is.
- Lees de gemeten spanning af op de schaal 0-100 of 0-300, al naar gelang de stand van de meetgebiedenschakelaar.

SERVICEDOCUMENTATIE

I. Beschrijving van de werking

a. Verzwakker (zie fig. 2)

De verzwakker bestaat uit 2 gedeelten waartussen katodevolger B1 is geschakeld. Beide gedeelten, een hoogohmige verzwakker bestaande uit C1/R2 plus C2/R3 en een laagohmige verzwakker bestaande uit R9 t/m R13 kunnen gelijktijdig worden omgeschakeld met schakelaar SK1. De combinatie van deze twee verzwakkers maakt tien verschillende verzwakkingen mogelijk.

De verzwakking van de hoogohmige verzwakker wordt met keuze-weerstand R4 ingesteld. Door met behulp van C1 de beide RC-producten gelijk te maken zal de verzwakking onafhankelijk van de frequentie zijn.

Door het toepassen van de laagohmige stappenverzwakker is frequentie-onafhankelijkheid voor het betrokken frequentiegebied ook zonder capacatieve correctie gewaarborgd. Tengevolge van katodevolger B1 zal de capacatieve belasting van schakelaar SK1-II met bedrading minder invloed hebben op de hoogohmige verzwakkersectie.

De ingangsimpedantie van de schakeling blijft hierdoor hoog en onafhankelijk van de stand van de laagohmige verzwakker.

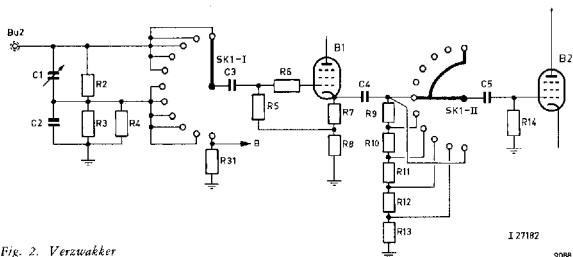
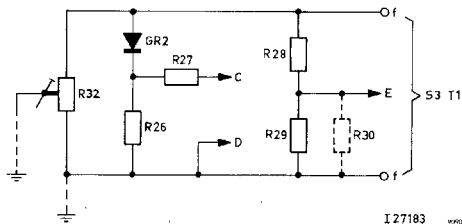
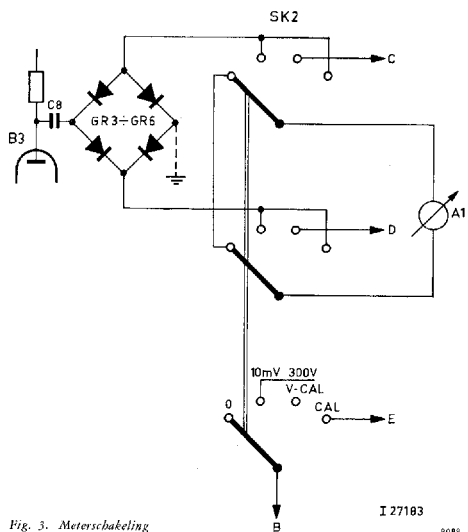


Fig. 2. Verzwakker

12 Beschrijving van de werking



b. Versterker- en meterschakeling

De versterker bestaat uit de buizen B2 en B3 en is wisselspanningsgekoppeld. De uitgangsspanning wordt door een gelijkrichtschakeling (GR3-GR6) gelijkgericht en via schakelaar SK2-1 aan de meter toegevoerd. Met potentiometer R1 kan de gevoeligheid worden ingesteld. De stroomtegenkoppeling van de anode van B3 via de gelijkrichtschakeling naar de katode van B2 vergroot de bandbreedte van de versterker. Tevens geeft deze stroomtegenkoppeling een vergroting van de uitgangsimpedantie van de versterker, waardoor het draaispoelinstrument gevoed wordt uit een stroombron met hoge inwendige weerstand. Dit komt de lineariteit van de meterschaal ten goede. De tegenkoppeling is frequentie- en spanningsafhankelijk tengevolge van de meter- en bedradingscapaciteit alsmede door de niet-lineaire karakteristiek van de dioden.

Voor de hogere frequenties is daarom een correctie aangebracht door middel van keuzecondensator C7 en trimmer C14.

Diode GR7 beveiligd de meter tegen overbelasting.

c. IJkgedeelte (zie fig. 4)

De 6,3 V-wisselspanning van de transformator wordt door diode GR2 enkelfasig gelijkgericht. Spanningsdelers R28 en R29 zijn op dezelfde wisselspanning aangesloten.

Hierdoor ontstaat tussen C en D een pulserende gelijkspanning en tussen E en D een wisselspanning.

Schakelaar SK2 heeft 4 standen, namelijk:

stand „0”: het draaispoelsysteem is kortgesloten (transport!)

stand „10 mV - 300 V”: het apparaat is geschikt om te meten

stand „V-CAL.”: de pulserende gelijkspanning (tussen C en D) is direct op de meter aangesloten

stand „CAL.”: gelijk aan stand „10 mV - 300 V”, doch op de ingang van de versterker wordt via punt B (fig. 2) de tussen E en D aanwezige wisselspanning aangesloten (schakelaar SK1 in stand „CAL.”).

De meteraanwijzing in stand „V-CAL.” kan nu met die in stand „CAL.” worden vergeleken. Met behulp van de gevoeligheidsinstelling (R1) kunnen beide aanwijzingen aan elkaar gelijk worden gemaakt.

De gevoeligheid van de versterker is dan precies 10 mV, doordat potentiometerschakeling R28, R29 en R30 met behulp van R30 voor deze waarde is afgeregeld.

De verhouding tussen de twee spanningen C-D en E-D wordt door de waarden van de weerstanden in het ijkgedeelte bepaald en is dus onafhankelijk van de netspanning.

Dat hiermede een verandering van de gevoeligheid van de versterker, hetzij door verandering van de netspanning, hetzij door oudering der buizen kan worden gecorrigeerd, kan als volgt worden ingezien. Wanneer we aannemen dat de gevoeligheid van de versterker bijvoorbeeld 5% lager is dan de vereiste 10 mV, zal de meteraanwijzing in stand „CAL.” van SK2 ook 5% lager zijn dan de meteraanwijzing in stand „V-CAL.”. Door met R1 de meteraanwijzingen gelijk te maken wordt de gevoeligheid van de versterker weer teruggebracht op de normale waarde. De gevoeligheid van het draaispoelinstrument wordt praktisch constant verondersteld.

Schakelaar SK2-II verbindt in de standen „V-CAL.” en „CAL.” punt D van de ijkschakeling aan aarde om de spanningen C-D en E-D ten opzichte van aarde te kunnen meten.

d. Voedingsgedeelte

De wisselspanning op wikkeling S2 van transformator T1 wordt door middel van gelijkrichter GR1 gelijkgericht en door het filter C10, R23, C11 afgevlakt. De afgevlakte spanning wordt door B4 op +85 V gestabiliseerd.

De spanning wordt via afvlakfilter R34 en C12 aan de versterker toegevoerd. Voor de eerste buis in de versterker (B1) wordt de spanning nog extra afgevlakt door R25 en C13.

II. Bereikbaar maken van onderdelen

a. Afnemen van de kast

1. De achterplaat

Deze kan tezamen met de kastrand worden afgenomen, na het uitschroeven van de vier schroeven aan de achterzijde.

2. De kastmantel

— Verwijder de achterplaat.

— Schroef de vier bevestigingsschroeven aan de onderzijde los. De kastmantel kan nu worden afgeschoven.

b. Afnemen van de knoppen (zie fig. 5)

— Verwijder het dopje „A”.

- Draai de moer „B” iets los en geef hierop een tikje, terwijl de knop wordt vastgehouden. De knop kan nu van de as worden genomen.

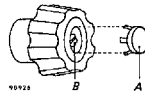


Fig. 5

c. Afnemen van het frontpaneel

- Verwijder de knoppen.
- Verwijder de achterplaat en de kastmantel.
- Soldeer de draden aan de twee aansluitbussen los.
- Draai de negen schroefjes „C” (fig. 7) los.
Het frontpaneel kan nu worden verwijderd.

III. Onderhoud

De kastmantel is van aluminium waarop een plastic laag is aangebracht. Na te zijn afgenomen, kan de kastmantel zonder bezwaar met water en zeep worden afgewassen.

Voor het goed functioneren van de schakelaars verdient het aanbeveling deze eenmaal per jaar in te vetten met schakelaarolie. Het codenummer van de schakelaarolie is vermeld in de lijst van mechanische onderdelen (blz. 23).

IV. Overzicht van de afregelingen en de te gebruiken hulpparaten

<i>afregelpunt</i>	<i>afregelorgaan</i>	<i>meetapparaten</i>	<i>aanbevolen PHILIPS meetapparaten</i>	<i>hoofdstuk V, punt</i>
gevoeligheid/ ijking	R1	buisvoltmeter generator	GM 6012 (geijkt) GM 2883	d
nulpunt	R32	geen		c
ingang- verzwakker	C1, R4	buisvoltmeter generator - evt. + brede- bandversterker	GM 6012 (geijkt) GM 2883 + GM 4532	e
amplitude- karakteristiek	C7, C14	buisvoltmeter generator	GM 6012 (geijkt) GM 2883	d, j
ijkspanning	R30	buisvoltmeter generator	GM 6012 (geijkt) GM 2317	h

Bovenstaande volgorde is willekeurig. Bij een volledige of meer uitgebreide afregeling of controle van het apparaat moet bij voorkeur de volgorde van hoofdstuk V worden aangehouden.

V. Controle en afregeling

a. Algemeen

De hieronder genoemde toleranties zijn fabriekstoleranties die alleen gelden bij het opnieuw afregelen van het apparaat.

In hoofdstuk IV zijn alle afregelorganen, keuzeweerstanden en keuzecondensatoren met omschrijving van hun functie en de benodigde hulpapparatuur vermeld.

b. Netstroom

Als het apparaat is ingesteld voor 220 V-netspanning mag bij 220 V - 50 Hz, de opgenomen netstroom maximaal 50 mA bedragen.

c. Nulpuntsinstelling (R32)

Wanneer het apparaat is uitgeschakeld, moet de wijzer op 0 V staan.

— Stel de wijzer eventueel op nul in met de zwarte schroef aan de voorzijde van het apparaat (mechanische nulinstelling, fig. 1).

— Aard het apparaat.

— Zet de meetgebiedenschakelaar in stand „10 mV”.

— Zet de functiekeuzeschakelaar in stand „10 mV - 300 V”.

— Stel met potentiometer R32 („0”, fig. 1) de meterwijzer op minimum in.

— Sluit de ingangsbussen kort.

De vooruitslag mag nu maximaal 0,25 mV bedragen.

d. Instelling van de gevoeligheid/amplitudekarakteristiek

— Zet de functiekeuzeschakelaar in stand „10 mV - 300 V”.

— Zet de meetgebiedenschakelaar in stand „10 mV”.

— Sluit op de ingang een spanning van 10 mV, 10 kHz aan.

— Stel met potentiometer R1 („CAL.”, fig. 1) de meterwijzer op precies 10 mV in.

— Verhoog de frequentie tot 1 MHz.

De aanwijzing moet nu nog 10 mV bedragen.

Is dit niet het geval dan moet voor condensator C7 (fig. 7) een condensator met een andere waarde worden gekozen.

— Zet de meetgebiedenschakelaar in stand „30 mV” (ingangsspanning 10 mV, 1 MHz).

De meteraanwijzing moet weer 10 V bedragen. Eventueel trimmer C14 (fig. 11) afregelen.

e. Instelling van de ingangsverzwakker

- Zet de meetgebiedenschakelaar in stand „3 V”.
- Sluit op de ingang een spanning aan van 3 V, frequentie 200 Hz. De meteraanwijzing moet 3 V bedragen. Eventueel voor R4 (fig. 10) een andere waarde kiezen.
- Verhoog de frequentie van de ingangsspanning tot 1 MHz. De aanwijzing moet weer 3 V bedragen. Eventueel trimmer C1 (fig. 7) afregelen.

f. Controle van de verzwakker

- Zet de functiekeuzeschakelaar in stand „10 mV - 300 V”.
- Sluit op de ingang spanningen aan volgens onderstaande tabel (frequentie 10 kHz).

SK1 in stand	V_i , 10 kHz	aanwijzing	tolerantie
10 mV	10 mV	10 mV (ref. pt)	} 1,5% van de eindwaarde van de schaal
30 mV	30 mV	29,55 - 30,45 mV	
100 mV	100 mV	98,5 - 101,5 mV	
300 mV	300 mV	295,5 - 304,5 mV	
1 V	1 V	0,985 - 1,015 V	
3 V	3 V	2,955 - 3,045 V	
10 V	10 V	9,85 - 10,15 V	
30 V	30 V	29,55 - 30,45 V	
100 V	100 V	98,5 - 101,5 V	
300 V	300 V	295,5 - 304,5 V	

g. Schaalkarakter

- Zet de functiekeuzeschakelaar in stand „10 mV - 300 V”.
- Zet de meetgebiedenschakelaar in stand „10 V”.
- Sluit op de ingang spanningen aan volgens onderstaande tabel.

V_i , 10 kHz	aanwijzing	tolerantie
10 V	10 V (referentiepunt)	} 1,5% van de eindwaarde van de schaal
8 V	7,85 - 8,15 V	
6 V	5,85 - 6,15 V	
4 V	3,85 - 4,15 V	

Indien de tolerantie wordt overschreden moet GR7 worden uitgewisseld.

h. IJkspanning

- Zet de functiekeuzeschakelaar in stand „10 mV - 300 V” en de meetgebiedenschakelaar in stand „10 mV”.

- Sluit op de ingang een spanning aan van 10 mV, 10 kHz.
- Stel met potentiometer R1 („CAL.", fig. 1) de meteraanwijzing op precies 10 mV in.
- Zet de meetgebiedenschakelaar in stand „CAL.".
(Controleer of de netspanning precies 220 V bedraagt.)
- Zet de functiekeuzeschakelaar in stand „V-CAL." en noteer de meteraanwijzing.
- Zet de functiekeuzeschakelaar in stand „CAL.". De meteraanwijzing moet nu gelijk zijn aan de genoteerde waarde.
Is dit niet het geval dan moet voor R30 (fig. 7) een andere waarde gemonteerd worden.

j. Controle van de amplitudekarakteristiek

- Zet de functiekeuzeschakelaar in stand „10 mV - 300 V".
- Voer aan de ingang spanningen toe volgens onderstaande tabel.

<i>SKI in stand</i>	<i>V_i</i>	<i>aanwijzing moet liggen tussen</i>	<i>tolerantie</i>
10 mV, 30 mV	10 mV, 10 kHz	10 mV (referentiepunt)	
	10 mV, 10 Hz	9,6 - 10 mV	- 4%
	10 mV, 20 Hz	9,8 - 10 mV	- 2%
	10 mV, 200 kHz	9,8 - 10,2 mV	± 2%
	10 mV, 1 MHz	9,6 - 10,4 mV	± 4%
3 V	3 V, 10 kHz	3 V (referentiepunt)	
	3 V, 10 Hz	2,88 - 3 V	- 4%
	3 V, 20 Hz	2,94 - 3 V	- 2%
	3 V, 200 kHz	2,94 - 3,06 V	± 2%
	3 V, 1 MHz	2,88 - 3,12 V	± 4%

Wanneer de aanwijzing buiten de tolerantie valt, moeten de punten V.d en V.e worden herhaald.

k. Netspanningsafhankelijkheid

- Zet de meetgebiedenschakelaar in stand „10 V" en de functiekeuzeschakelaar in stand „10 mV - 300 V".
- Sluit op de ingang een zodanige spanning (freq. 10 kHz) aan dat volle schaalwaarde wordt verkregen.
- Verlaag de netspanning tot 198 V.
Na 1 minuut moet de aanwijzing liggen tussen 9,8 en 10,2 V.
- Verhoog de netspanning tot 242 V.
Na 1 minuut moet de aanwijzing liggen tussen 9,8 en 10,2 V.
Na herijken mag de afwijking maximaal 1,5% bedragen.

l. Absolute nauwkeurigheid

- Sluit het apparaat aan op een netspanning van 220 V.
- Zet de meetgebiedenschakelaar in stand „CAL.”.
- Zet functiekeuzeschakelaar in stand „V-CAL.” en noteer de meteraanwijzing.
- Zet de functiekeuzeschakelaar in stand „CAL.” en stel potentiometer R1 („CAL.”, fig. 1) zó in, dat de aanwijzing precies gelijk is aan de genoteerde waarde.
- Zet de functiekeuzeschakelaar in stand „10 mV - 300 V”.
- Zet de meetgebiedenschakelaar in stand „300 mV”.
- Sluit op de ingang een spanning aan van 300 mV.
- Varieer de frequentie tussen 10 Hz en 1 MHz.
De aanwijzing moet tussen 279 en 321 mV blijven. Voor het gebied van 20 Hz - 200 kHz moet de aanwijzing tussen 285,6 en 314,4 mV blijven.
- Controleer hetzelfde op 4/10, 6/10 en 8/10 van de eindwaarde van de schaal.
- Zet de meetgebiedenschakelaar in stand „10 V”.
- Sluit op de ingang een spanning aan van 10 V.
- Varieer de frequentie tussen 10 Hz en 1 MHz.
De aanwijzing moet tussen 9,3 en 10,7 V blijven. Voor het gebied van 20 Hz - 200 kHz moet de aanwijzing tussen 9,52 en 10,48 V blijven.
- Controleer hetzelfde op 4/10, 6/10 en 8/10 van de eindwaarde van de schaal.

m. Interferentie

- Zet de meetgebiedenschakelaar in stand „10 V”.
- Zet de functiekeuzeschakelaar in stand „10 mV - 300 V”.
- Sluit op de ingang een spanning van 10 V, 50 Hz (netfrequentie) aan. De aanwijzing mag maximaal 1 schaaldeel schommelen.

VI. Vervangen van onderdelen

a. Algemeen

De opstelling van de onderdelen is aangegeven in de figuren 6...

11. In het apparaat zijn geen geselecteerde onderdelen gebruikt. Na het vervangen van buizen of andere onderdelen kan het nodig zijn de desbetreffende schakeling opnieuw af te regelen (zie hoofdstuk V „Controle en afregeling”).

Tijdens het vervangen moet het apparaat zijn uitgeschakeld.

Voor het bereikbaarmaken van onderdelen, zie hoofdstuk II.

b. Versterkereenheid

— Verwijder de achterplaat en de kastmantel.

— Soldeer de aansluitdraden los.

— Verwijder de vier schroefjes in de afstandsstukken. De eenheid kan nu in zijn geheel worden uitgenomen.

c. Schakelsegmenten van SK1 en SK2

— Verwijder de achterplaat en de kastmantel.

— Verwijder de messingveer aan de achterzijde.

— Schuif de roterende as naar achteren.

— Verwijder de achtersteun.

— Soldeer de aansluitdraden los. De segmenten kunnen nu door het uit elkaar buigen van de strippen worden uitgenomen.

d. Potentiometers R1 en R32

— Verwijder het frontpaneel (zie hoofdstuk II.c.).

De potentiometers kunnen nu gemakkelijk worden verwijderd.

e. Draaispoelinstrument

— Verwijder het frontpaneel (zie hoofdstuk II.c.).

— Soldeer de twee aansluitdraden los.

— Schroef de drie boutjes, waarmede het meterhuis tegen de beugels „E” (fig. 7) is bevestigd, uit. Het draaispoelinstrument kan nu worden vervangen.

f. Kastranden en tekstplaat

1. Voorrand en tekstplaat

— Verwijder het frontpaneel (zie hoofdstuk II.c.).

— Verwarm de omgezette nokken van de plastic rand door een hete soldeerbout in de nabijheid te houden (niet aanraken).

- Buig de nokken recht met een schroevendraaier.
Voorrand en tekstplaat kunnen nu van elkaar worden gescheiden.
- 2. *Achterwand*
 - Verwijder de achterplaat tezamen met de kastrand volgens punt II.a.1.
 - Scheid achterplaat en kastrand volgens de hierboven aangegeven methode.

g. Rubberdoppen

Wanneer een rubberdopje moet worden vervangen, moet de kast worden afgenomen volgens II.a. Het nieuwe dopje wordt met het spitse uiteinde aan de binnenzijde door het gat in de kastmantel getrokken en afgeknipt.

h. Buizen

Nieuwe buizen moeten 100 uur worden voorgebrand. Dit voorbranden kan op eenvoudige wijze gebeuren door de nieuwe buizen in het apparaat te plaatsen en dit gedurende 100 uur ingeschakeld te laten staan (functiekeuzeschakelaar in stand „0”).

Het voorbranden kan echter ook buiten het apparaat gebeuren door de buizen bij nominale gloeispanning en zodanige anodespanning te geven, dat de ruststroom door de buis $1/6$ van de maximaal toelaatbare katodestroom bedraagt.

De ruststroom bedraagt voor de EF95 3 mA. De roosters moeten met de anode worden verbonden.

De neonbuis B4 (85A2) moet worden voorgebrand door de buis via een geschikte voorschakelweerstand op een spanning van ca 110 V (max. 125 V) aan te sluiten.

Na plaatsing van nieuwe buizen in het apparaat moeten de volgende controlemetingen worden uitgevoerd:

<i>buis</i>	<i>hoofdstuk V, punt</i>
B1	d, e
B2	j
B3	j

VII. Storingen

a. Algemeen

Om het opsporen van storingen te vergemakkelijken zijn de voornaamste spanningen aangegeven in de afbeelding van de gedrukte bedradingsplaat (fig. 11) en in het principeschema (fig. 13).

Als men de werking en afregeling van het apparaat, beschreven in de hoofdstukken I en V, kent, zal dit eveneens het analyseren van een storing vergemakkelijken. De hierna volgende paragrafen kunnen dan als leidraad dienen.

Op de PHILIPS Service-Organisatie kan steeds een beroep worden gedaan.

b. Enkele storingsmogelijkheden

1. De gloeidraden van de buizen in het apparaat gaan niet branden, wanneer het apparaat wordt ingeschakeld.
 - Controleer of de netspanning op de transformator aanwezig is.
 - Controleer het netsnoer.
2. De wijzeruitslag is instabiel, hoewel aan de ingang geen spanning wordt toegevoerd.
 - Controleer of het apparaat goed geaard is.
 - Controleer de buizen en eventueel de buisvoetcontacten.
 - Controleer of in de nabijheid van het apparaat geen H.F. generator van groot vermogen (b.v. een zender) in werking is.
 - Een sterk fluctuerende netspanning veroorzaakt eveneens instabiliteit.

VIII. Onderdelenlijst

a. Lijst van mechanische onderdelen

pos.	fig.	aantal	codenummer	omschrijving	S	minimumvoorraad voor			
						1	3	5	10 app.
1	6	1	M7 192 33	Instructieplaat	**	—	—	—	1
2	6	2	973/52	Knop + dopje	*	—	1	2	3
3	6	2	973/D51	Dop voor knop	**	—	1	2	3
4	6	2	973/P55	Pijlpunt voor knop	**	—	1	2	2
5	6	2	P5 656 91	Raam	**	—	—	—	1
6	6	2	P5 656 90	Kastrand (voor en achter)	*	—	1	2	4
7	6	2	M7 694 87	Aansluitklem	*	—	1	2	4
8	7	4	976/PW7×10	Buishouder min.	*	—	—	1	1
9	7	12	A3 320 36	Soldeeroog	**	—	3	5	10
10	7	4	959/37 (100×)	Kraal	**	—	—	1	1
11	7	1	A3 228 85	Omschakelaar	**	—	—	—	1
12	7	1	P 829 58	Draaispoelinstrument	*	—	—	—	1
		1	E6 220 84	Draaispoelsysteem	*	—	—	1	1
			971/71	Schakelaarolie	*	1	1	1	1
13	12	1	M7 502 73	Aardsnoer	**	—	—	1	2
14	12	1	978/1×4AP	Steker 1)	**	1	2	3	4
15	12	1	P4 655 92/799AA	Isolatiebuis	**	1	2	3	4
16	12	1,2m	R278 KA/01AA0	Kabel	**	—	1	2	3
17	12	2	M7 343 37	Stekerven	**	1	2	3	4
18	12	1	P5 655 09/976AB	Plaat	**	—	1	1	2

- 1) Dit is een normale banaanstekker, waarvan de isolatiebuis moet worden vervangen door de isolatiebuis genoemd onder pos. 15. Wanneer de complete stekker van het meetsnoer moet worden vernieuwd zijn dus zowel pos. 14 als pos. 15 nodig.

*Toelichting op de kolom S**Onderdelen niet gemerkt met een sterretje*

Hiertoe behoren:

- Praktisch alle elektrische onderdelen.
- De mechanische onderdelen, die kwetsbaar of aan slijtage onderhevig zijn.

Zij behoren aanwezig te zijn bij de PHILIPS Service-Afdeling in het desbetreffende land en bij het bedrijf dat het apparaat in gebruik heeft en zelf reparaties wil en kan uitvoeren.

Onderdelen gemerkt met één sterretje

Deze onderdelen hebben in het algemeen een lange of onbeperkte levensduur, doch zijn essentieel voor de goede werking van het apparaat.

Het al of niet aanleggen van een kleine voorraad van deze onderdelen is afhankelijk van de volgende factoren:

- Het aantal apparaten dat in het desbetreffende land of in het bedrijf met een eigen onderhoudsdienst aanwezig is.
- De noodzaak of het apparaat al of niet continu in bedrijf of bedrijfsklaar moet zijn.
- De leveringstermijn van de onderdelen in verband met de import- en verzendmogelijkheden in het desbetreffende land.

Onderdelen gemerkt met twee sterretjes

Deze onderdelen hebben een lange of onbeperkte levensduur en zijn niet essentieel voor de goede werking van het apparaat.

In het algemeen wordt van deze onderdelen plaatselijk geen voorraad aangelegd.

b. Lijst van elektrische onderdelen

(wijzigingen voorbehouden)

Condensatoren

<i>no.</i>	<i>codenummer</i>	<i>waarde</i>	<i>tolerantie</i>	<i>volt</i>	<i>type</i>
C1	908/6E	6 pF			trimmer
C2	905/1K5	1500 pF		500	mica
C3	906/47K	47000 pF	10%	400	polyester
C4	909/C64	64 μ F		25	elektrolytisch
C5	906/L150K	0,15 μ F	10%	125	polyester
C6	906/L150K	0,15 μ F	10%	125	polyester
C7	904/56E.../180E	56-180 pF			afregelcondensator
C8	906/L1M(2 par)	2 μ F	10%	125	polyester
C9	909/C25	25 μ F		25	elektrolytisch
C10	AC 8207/16+16	16 μ F		300	elektrolytisch
C11	AC 8305/50+50	50 μ F		150	elektrolytisch
C12	50 μ F van C11	50 μ F		150	elektrolytisch
C13	16 μ F van C10	16 μ F		300	elektrolytisch
C14	908/P10E	10 pF			trimer

Weerstanden (alle weerstanden zijn opgedampte koolweerstanden tenzij anders aangegeven).

no.	codenummer	waarde	tolerantie	watt	type
R1	916GE2K	2 k Ω (lin.)			potentiometer
R2	901/1M6	1,6 M Ω	1%	1/2 W	
R3	901/5K6 + 901/75K (par)	5,2 k Ω	1%	1/4 W	
R4*	901/120K.../1M5	120 k Ω -1,5 M Ω		1/4 W	
R5	901/1M	1 M Ω	5%	1/4 W	
R6	901/1K	1 k Ω	5%	1/4 W	
R7	901/270E	270 Ω	5%	1/4 W	
R8	901/4K7	4,7 k Ω	5%	1/4 W	
R9	B8 305 23D/1K95	1,95 k Ω	1%	1/10 W	
R10	901/620E	620 Ω	1%	1/10 W	
R11	B8 305 23D/195E	195 Ω	1%	1/10 W	
R12	901/62E	62 Ω	1%	1/10 W	
R13	B8 305 23D/28E5	28,5 Ω	1%	1/10 W	
R14	901/1M	1 M Ω	5%	1/4 W	
R15	901/10K	10 k Ω	5%	1/4 W	
R16	901/150E	150 Ω	5%	1/2 W	
R17	901/120E	120 Ω	5%	1/4 W	
R18	901/1M	1 M Ω	5%	1/4 W	
R19	901/10K	10 k Ω	5%	1/4 W	
R20	901/270E	270 Ω	5%	1/4 W	
R21	901/12K	12 k Ω	5%	1/4 W	
R22	901/1M	1 M Ω	5%	1/4 W	
R23	938/A2K2	2,2 k Ω	5%	5 1/2 W draadgewonden	
R24	938/A2K2	2,2 k Ω	5%	5 1/2 W draadgewonden	
R25	901/4K7	4,7 k Ω	5%	1/4 W	
R26	901/560E	560 Ω	1%	1/4 W	
R27	901/120K	120 k Ω	1%	1/4 W	
R28	901/56K	56 k Ω	1%	1/4 W	
R29	901/100E	100 Ω	1%	1/4 W	
R30*	901/82E.../8K2	82 Ω -8,2 k Ω		1/4 W	
R31	901/330E	330 Ω	1%	1/4 W	
R32	916/GE1K	1 k Ω (lin.)			potentiometer
R33	938/A180E	180 Ω	10%	5 1/2 W draadgewonden	
R34	901/390E	390 Ω	5%	1/2 W	

* De juiste waarde wordt tijdens de afregeling vastgesteld.

Diversen

T1	M7 615 15	voedingstransformator
B1	EF 95	buis
B2	EF 95	buis
B3	EF 95	buis
B4	85 A2	neonstabilisator
GR1	SR 250 B 100	seleniumgelijkrichter
GR2	OA 202	germaniumdiode

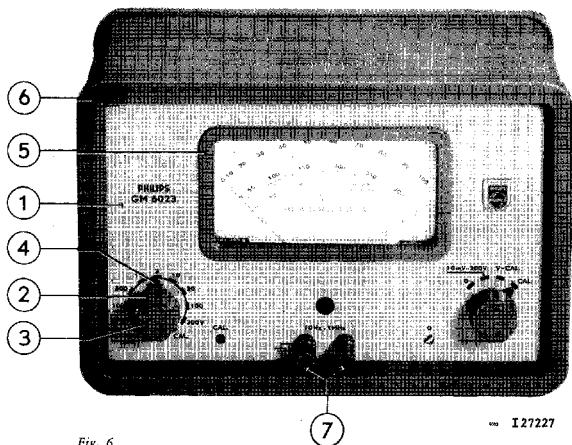


Fig. 6

no I27227

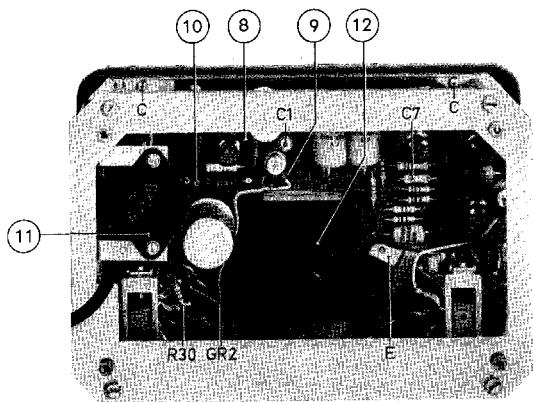


Fig. 7. Achterzijde

I 27226

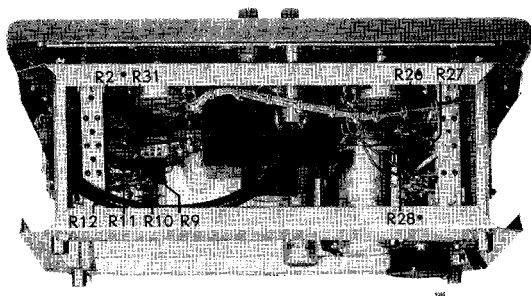


Fig. 8. Onderzijde

VIK

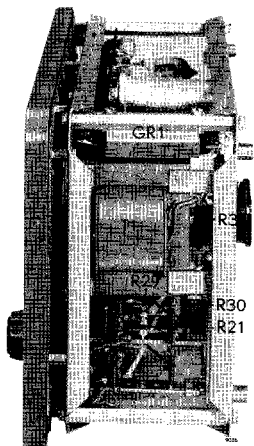


Fig. 9. Rechterszijde

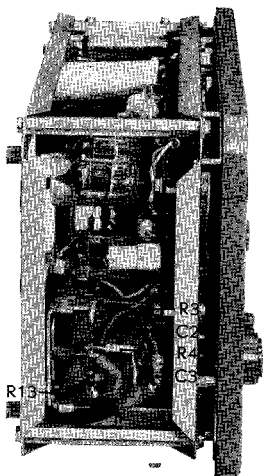


Fig. 10. Linkerszijde

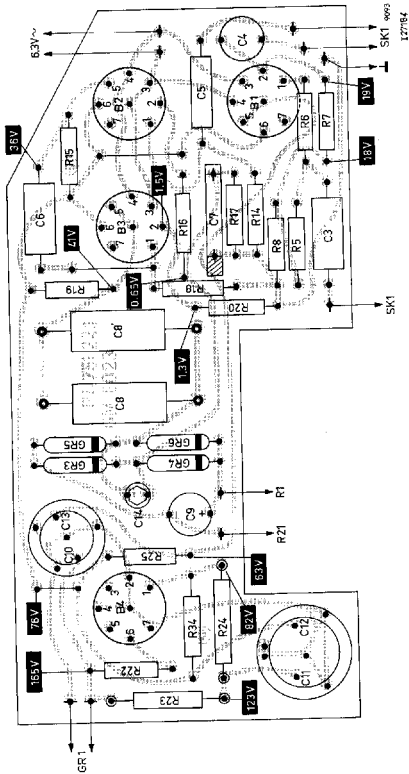
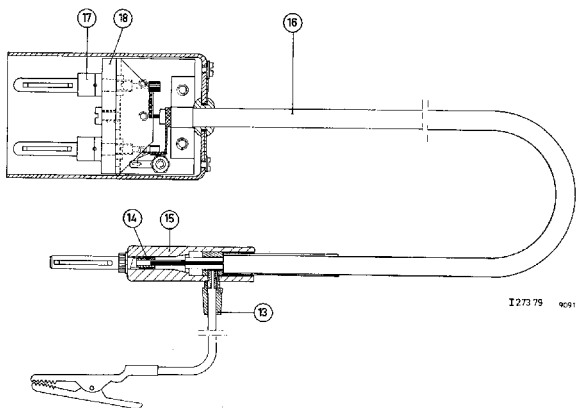
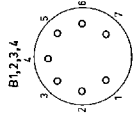
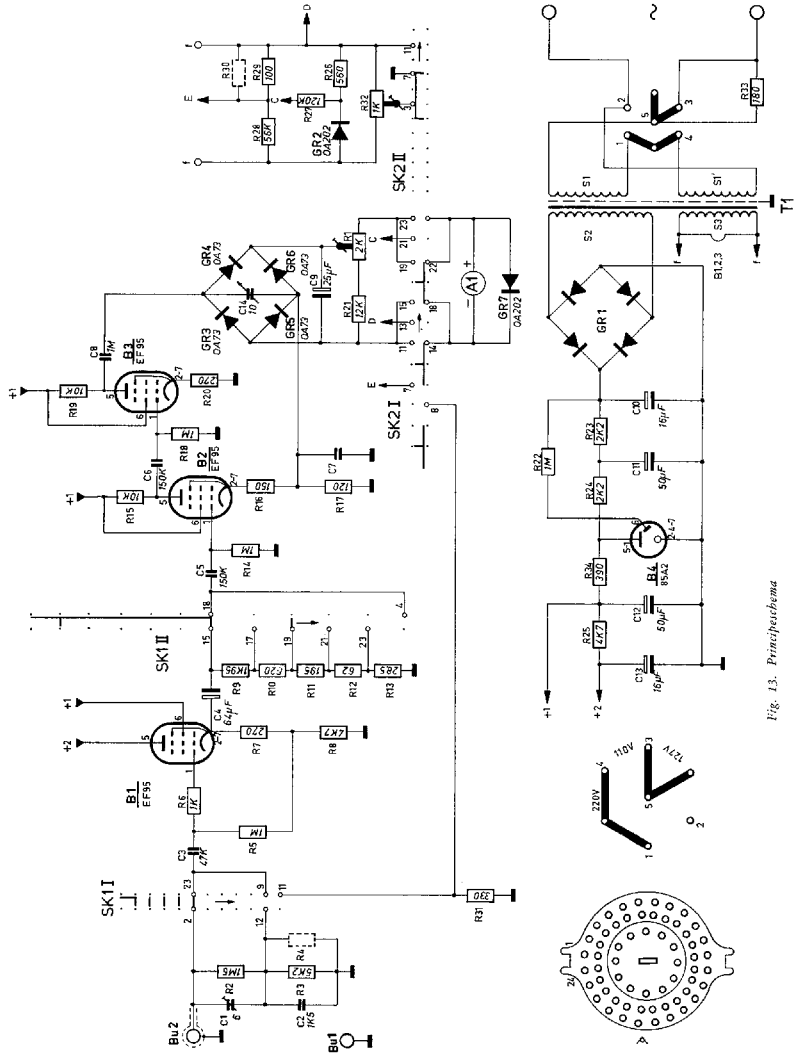


Fig. 11. Gedrukte bedringsplaat



I273 75 9091

Fig. 12. Meetsnoer



Code	S1	S1'	S2	S2'	S3
Volts	110	110	187	75	
Turns	1003	1003	1003	1003	75

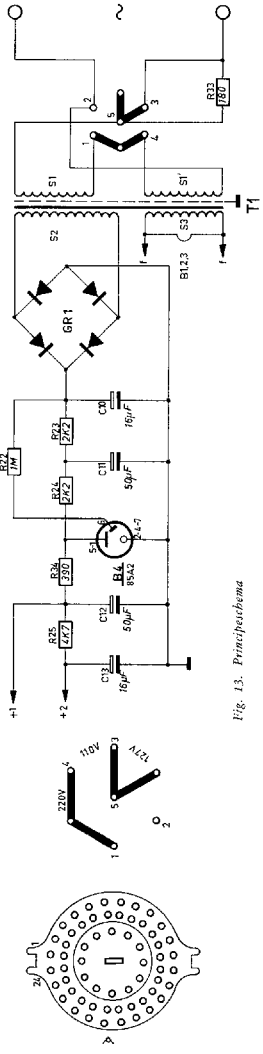
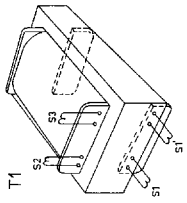


Fig. 13. Principschema