

INBOUWVOORSCHRIFT

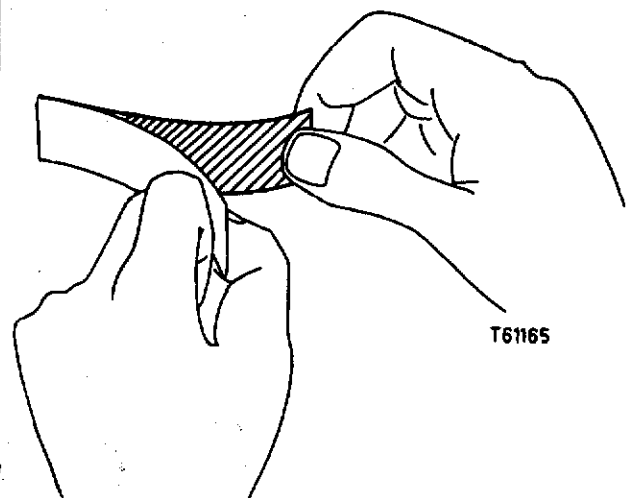
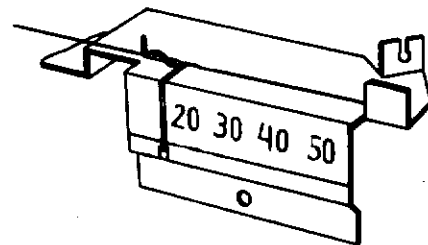
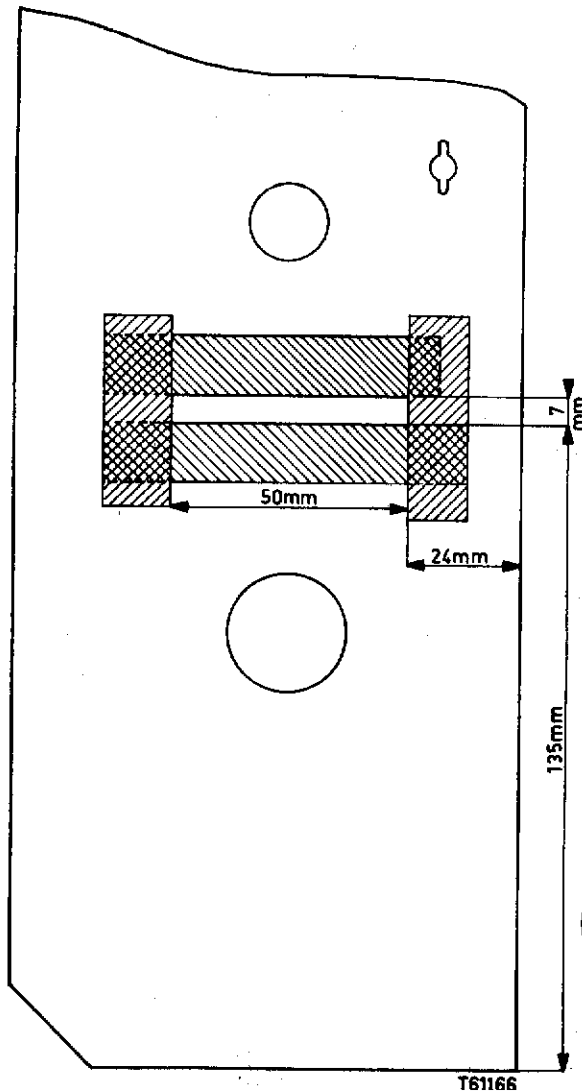
AT 6342-01

Onderdelenpakket voor het monteren van een UHF-kanalenkiezer in de TV-ontvangers 23TX302A; 23CX302A en 23CX303A, waarvan de chassis gestempeld zijn met A07 of lager.

1. Om de UHF-kanalenkiezer te kunnen monteren, moet het chassis met het knoppenpaneel uit de kast worden genomen.
2. Indien in de frontplaat geen UHF-schaal is aangebracht dan kan hierin als volgt worden voorzien.
Verwijder de knoppen en frontplaat van het knoppenpaneel. Plak aan de geverfde zijde van de frontplaat zelfklevend plakband zoals in fig. 2 is aangegeven. Druk het plakband goed aan, vooral op de plaatsen waar het elkaar overlapt.
Poets de verf tussen het plakband weg, met een met alcohol bevochtigde doek (vooral niet te nat), zodat een venster in de frontplaat ontstaat. Laat de plaat tenminste een halfuur opdrogen, voordat het plakband wordt verwijderd; breng daarna de frontplaat en de knoppen weer aan.
3. Monteer de UHF-kanalenkiezer op de hardpapieren montageplaat met 3 schroeven (1) fig. 1 van 3 x 8 mm. en 3 sluitringen (2) van 3 mm. Draai de as van de kanalenkiezer zover mogelijk rechtsom.
4. Verwijder de VHF-kanalenkiezerknop.
5. Verwijder het kleefband dat om het Philite snaarwiel (3) en de hulpbeugel (4) is geplakt.
Let op dat de snaar niet van het snaarwiel springt. Schuif het Philite snaarwiel (3) over de VHF-kanalenkiezeras, licht de beugel (4) iets op zodat deze met de groeven (5) over de plaat (6) valt. Neem één voor één de bowdenkabels (7) van de beugel (4) af en plaats deze in de gaten (8) van de plaat (6).
Verwijder de hulpbeugel (4).
6. Verwijder de knop (10) van knop (11) en breng de knoppen (9) en (11) op de ontvanger aan.
7. Draai de UHF-knop (9) en daarmee het Philite snaarwiel (3) zover mogelijk linksom; draai dan de knop zover naar rechts terug, dat de pen (12) op de groef-fijnregeling tussen de staafveren (13) van het snaarwiel (14) valt. Bevestig nu de beugel (15) met 2 schroeven (16) van 3 x 5 mm en 2 sluitringen (17).
8. Verwijder de plaat (18) van het knoppenpaneel.
9. Indien in de frontplaat een venster vrijgemaakt moest worden (zie punt 2) plak dan op de wijzerplaat (19) het zelfklevende papieren UHF-schaaltje (20) fig. 3. Trek daartoe voorzichtig de beschermende papierlaag van het schaal-tje, fig. 4.
10. Monteer de wijzerplaat (19) fig. 1 op het knoppenpaneel en verbind het aandrijfkoord (21) van de wijzer met het koord (22) van de UHF-kanalenkiezer zoals fig. 1 aangeeft.
11. Monteer de UHF-antenneplaat (23) en de draadsteun (24) met 3 schroeven (25) van 3 x 5 mm. fig. 1 en verbind de lintkabel aan de punten -a- en -b- van de UHF-kanalenkiezer met de lippen 1 en 2 van de draadsteun (24) fig. 5.

12. Vervang de draadsteun A met 7 lippen door de draadsteun met 9 lippen fig. 5.
Breng de volgende verbindingen tot stand;
 - de grijze draad -a- naar lip 1 van draadsteun A
 - de weerstanden R75 en R76 naar lip 2 van draadsteun A
 - de geelrode draden -b- en -c- naar lip 3 van draadsteun A
 - de grijze draad -d- naar lip 4 van draadsteun AMonteer de bruine emaille-weerstand R300 van 3,9 k Ω tussen de lippen 1 en 4 van draadsteun A en de weerstand van 1 k Ω tussen de lippen 6 en 9.
Verplaats de geelbruine draad van punt -g- op de VHF kanalenkiezer naar punt 7 van draadsteun A.
13. Monteer de UHF-schakelaar (26) fig. 1 met 2 schroeven (27) van 3x5 mm.
14. Breng de bowdenkabel (28) op de druktoets- en UHF-schakelaar aan zoals in fig. 1 is aangegeven. Knip de overtollige lengte A in fig. 1 van de binnenkabel af en controleer de schakelaar op een juiste instelling bij beide standen van de schakelaar. Met de stelschroef (29) kan de juiste stand worden verkregen; daarna moet de moer (30) worden aangedraaid om loswerken te voorkomen.
15. Indien aan de contactmessen 2 en 3 van de UHF-druktoetsschakelaar fig. 6, een grijze afgeschermd draad is bevestigd, welke naar de volumeregelaar R45/R46 loopt, dan moet deze draad worden verwijderd.
16. Breng de volgende elektrische verbindingen tot stand, fig. 5.
 - de roodzwarte draad van punt 5 UHF-schakelaar naar lip 2 van draadsteun A
 - de geelrode draad van punt 6 UHF-schakelaar naar lip 3 van draadsteun A
 - de roodblauwe draad van punt 7 UHF-schakelaar naar lip 6 van draadsteun A
 - de gele draad van punt -d- op de UHF-kanalenkiezer naar punt g op de VHF-kanalenkiezer.
 - de geelbruine draad van punt -c- op de UHF-kanalenkiezer naar lip 7 van draadsteun A
 - de roodblauwe draad van punt -e- op de UHF-kanalenkiezer naar lip 9 van draadsteun A
 - de afgeschermd MF-kabel van punt 4 op de UHF-schakelaar naar punt -g- en -x- (aarde) op de UHF-kanalenkiezer.
17. Verwijder de MF-kabel van punt -e- en -y- (aarde) op de VHF-kanalenkiezer, kort deze kabel 7 cm in en verbind hem met punt 3 van de UHF-schakelaar en het afschermblikje C, fig. 5.
Soldeer de MF-kabel van punt 2 van de UHF-schakelaar aan punt -e- en -y- (aarde) op de VHF-kanalenkiezer.
18. Verwijder de gele draden van de punten 4 en 5 van buisvoet B20, verbind deze draden met elkaar en isoleer de las, fig. 7.
19. Verwijder de gele draden van de punten 4 en 9 van buisvoet B19, verbind deze draden met elkaar en isoleer de las.
20. Verbind met het stukje geel montagedraad punt 5 van buisvoet B20 met de punten 4 en 5 van buisvoet B19.
Verbind met het stukje zwart montagedraad punt 9 van buisvoet B19 met de aardlip C fig. 7.

21. Monteer de gloeistroomtransformator (31) in fig. 7 met 2 schroeven (32) van 3 x 6 mm en breng de volgende elektrische verbindingen tot stand:
- de gele draad van punt 1 van de transformator naar punt 2 van buisvoet B16
 - de geelbruine draad van punt 2 van de transformator naar punt 4 van buisvoet B20
 - de geelrode draad van punt 4 van de transformator naar punt 4 van buisvoet B14
22. Breng het chassis met het knoppenpaneel weer in de kast aan en controleer de ontvanger op goede werking. Mocht de beeldkwaliteit niet voldoende zijn, dan kan met de MF-spoel S12, fig. 1, op het beste beeld worden afgeregeld.
23. Maak in de achterwand de opening voor de UHF-antenne vrij en monteer de achterwand.



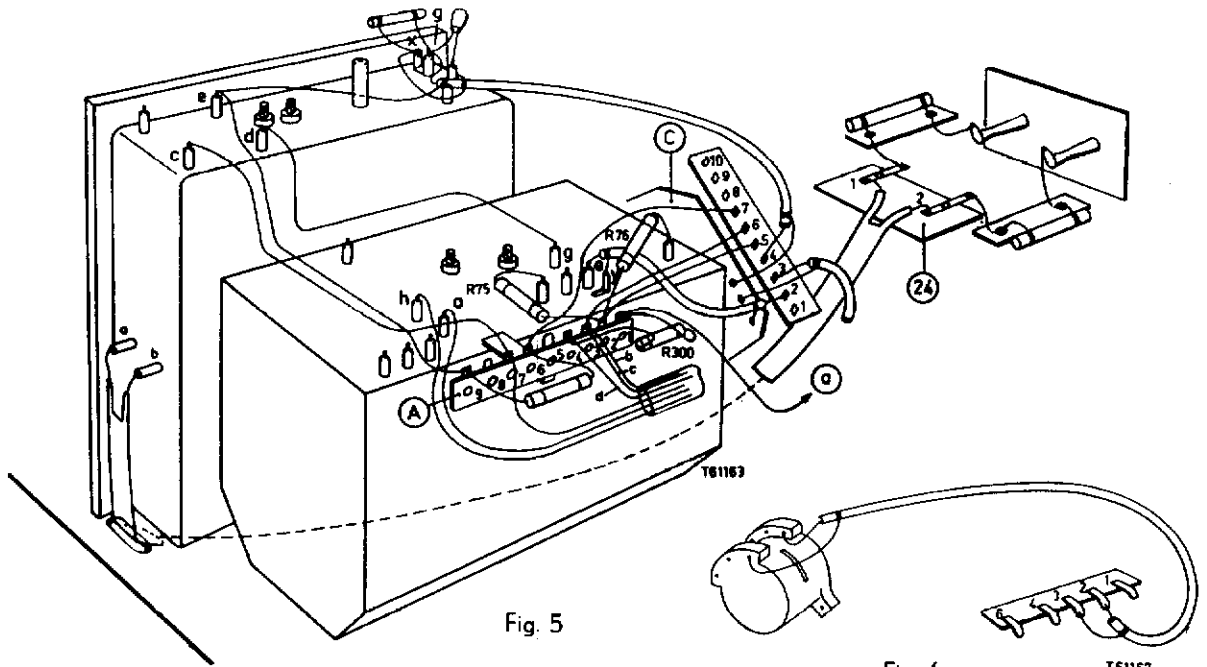


Fig. 5

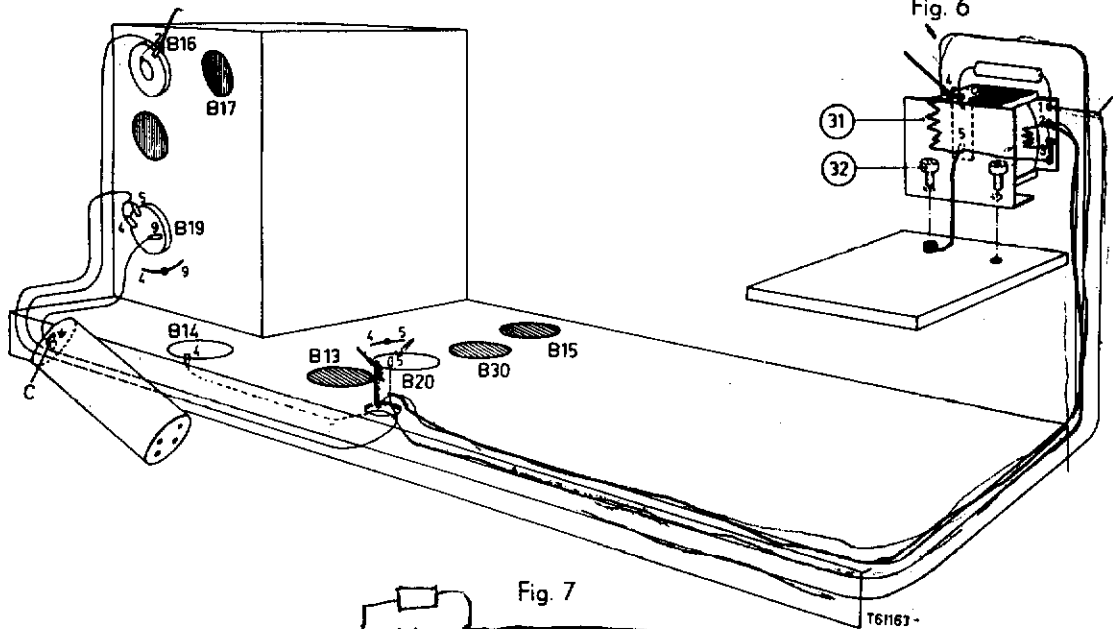
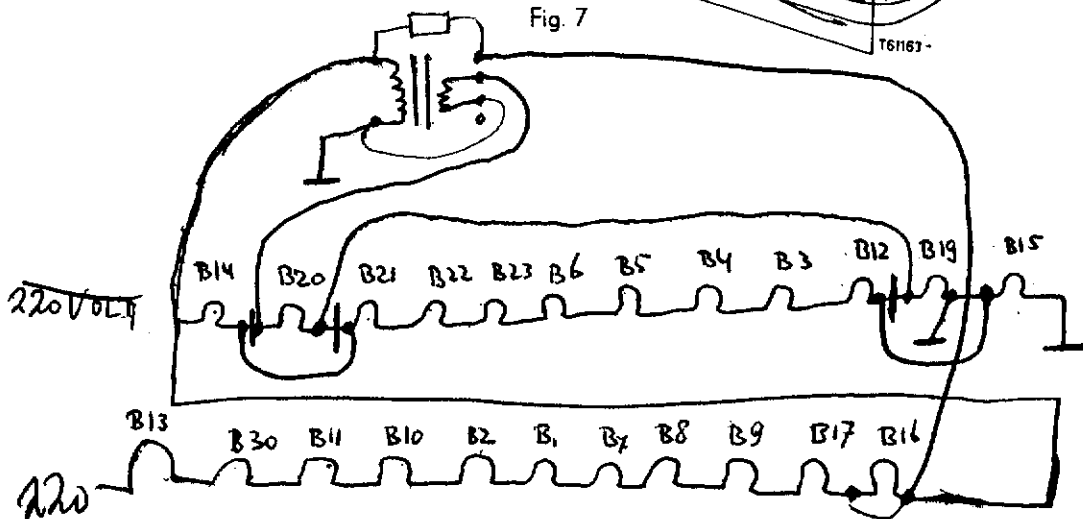


Fig. 6

Fig. 7



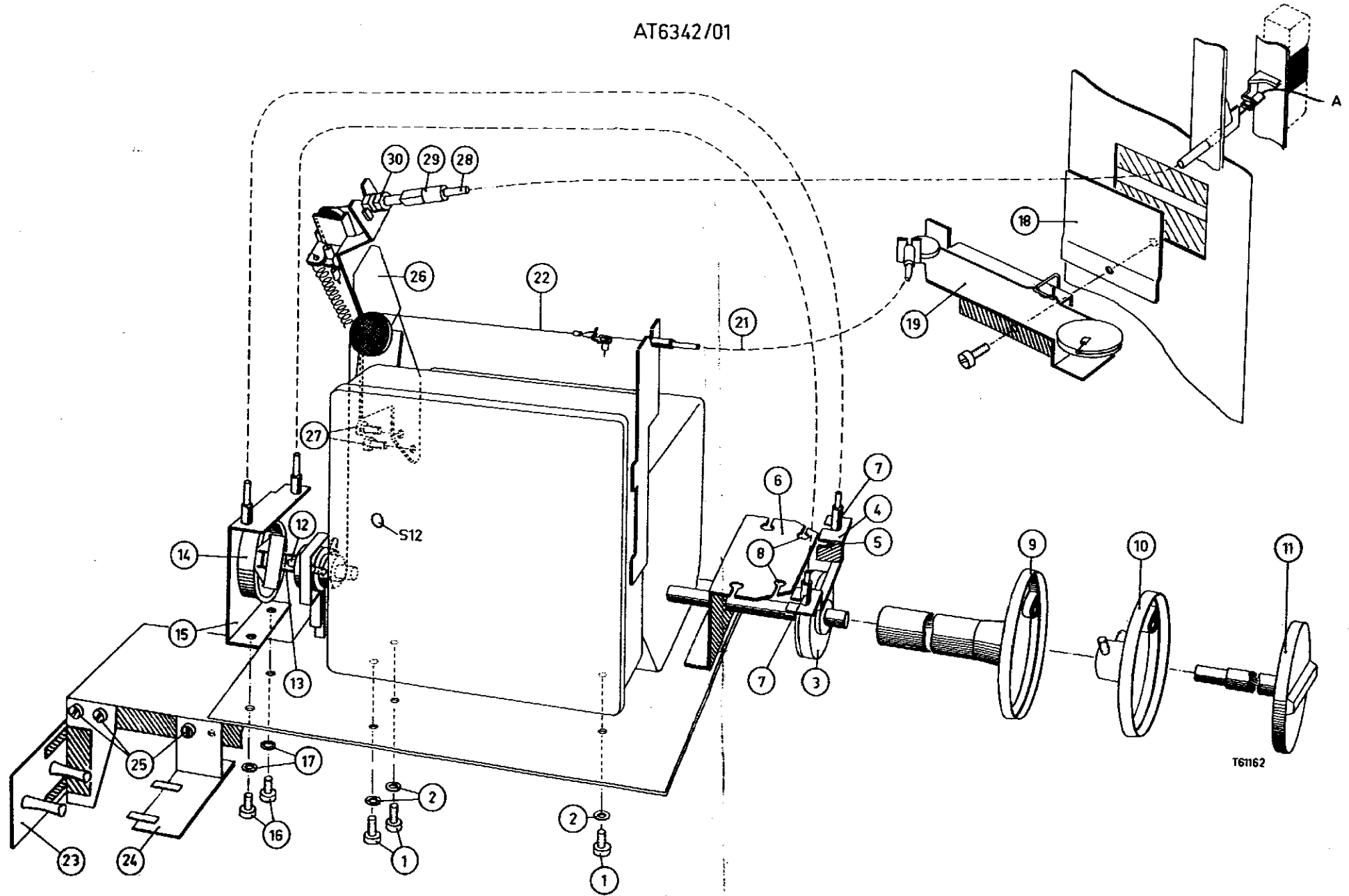


Fig. 1

T61162