

PHILIPS *Service*



| | | |
|-----------|------------|--------|
| 10-7-1968 | PM 3330/02 | Cd 578 |
|-----------|------------|--------|

**Information
PIT-EMA**

Instruments with serial numbers D950 and higher (marked with code letter C).

These instruments have been improved as follows:

1. LF triggering

When trigger mode switch SK1 set to position "LF", bandpass filters are included into the trigger circuit to reduce the upper passband frequency to 1 MHz (see Fig. 1).

In this way unstable triggering on account of undue chopper pulses is obviated; it is, therefore, advisable to use this position as much as possible, when employing multitrace plug-in units PM 3342 and PM 3344 in their "Chopped" mode.

2. Delay line driver

- a. Equalising the capacitors C26 and C29 within 1 % improves the common mode rejection of the delay line driver. The display of input signals, applied to a multitrace plug-in unit operating in its "Chopped" mode, is thus improved as tilt and sag are reduced.
- b. The maximum non-overload drive is improved by selecting R68 (10 Ω ... 33 Ω) so that the V_{ce} of transistors TS28 and TS29 is 10.5 V.
- c. By increasing the value of R42 and R43 to 33 Ω , HF oscillations are prevented.
- d. Choice capacitor C33 has been replaced by a trimming capacitor, and a potentiometer (R53) is fitted in parallel with L38 to facilitate the squarewave response adjustment of the delay line driver (see Corrections to the Manual).

3. Trigger amplifier

- a. To make the input capacitance of the trigger amplifier equal to the one of the -/01 version, trimming capacitor C450 has been added.
- b. The bandwidth is improved by changing TS458 and TS462 (BFY11) into type BFW16.
- c. Non-overload drive is improved by changing R463 and R466 to 20 k Ω , thus increasing the standing current through TS453 and TS454. Additional smoothing is obtained by means of R480 (100 Ω) and C456 (10 nF).

Note: Point 2 and 3 can be introduced without difficulty in instruments PM 3330/02 with serial numbers between D851 and D950.

Corrections to the Manual

a. Characteristics, chapter I

Time-base generator point d: Triggering source Operation LF.

Add: Bandpass 3 Hz...1 MHz

RC time 56 ms resp. 160 ns

b. Checking and adjusting, chapter VIII

Part M: Y-AMPLIFIER; point 3:HF squarewave response.

Add: After the adjustment of C55 and R75 the transition between the leading edge and the flat top of the display can be squared and flattened out by adjustment of C33 and R53.

c. Circuit diagrams

Replace Fig. 83, 85 and 86 by the sheets enclosed.

d. List of Electrical parts

| Item | (Old) | New | Watt | % | Volts | Code number | Description |
|------------|-------------------|----------------------------|-------|----|-------|----------------|-----------------|
| C26, 29 | (1.5 nF) | 1.5 nF | | 1 | 125 | 4822 121 50074 | Polyester |
| C33 | (15 pF) | 65 pF | | | | 4822 125 50017 | Trimmer |
| C412, 429 | (-) | 56 nF | | 10 | 250 | 4822 121 40093 | Polyester |
| C405, 425 | (-) | 15 pF | | 5 | 500 | 4822 120 10058 | Ceramic |
| C421 | (22 nF) | 1.5 nF | | 10 | 500 | 4822 120 10112 | Ceramic |
| C450 | (-) | 3 pF | | | | 4822 125 60035 | Trimmer |
| C456 | (-) | 10 μ F | | 10 | 25 | 4822 121 40047 | Polyester |
| R26, 34 | (1 M Ω) | 10 M Ω | 0.25 | 5 | | 4822 110 50214 | Carbon |
| R42, 43 | (22 Ω) | 33 Ω | 0.125 | 5 | | 4822 110 60067 | Carbon |
| R48, 49 | (10 Ω) | 22 Ω | 0.125 | 5 | | 4822 110 60063 | Carbon |
| R53 | (-) | 100 Ω | 0.5 | | | 4822 100 10057 | Potentiometer |
| R68 | (-) | 10 Ω to 33 Ω | 0.25 | 5 | | 4822 110 500.. | Choice resistor |
| R80 | (-) | 1 k Ω | 0.25 | 5 | | 4822 110 50107 | Carbon |
| R410, 430 | (-) | 10 k Ω | 0.25 | 5 | | 4822 110 50134 | Carbon |
| R418, 419 | (-) | | | | | | Cancelled |
| R420 | (-) | 1 M Ω | 0.25 | 5 | | 4822 110 50187 | Carbon |
| R425 | (-) | 5.6 M Ω | 0.25 | 5 | | 4822 110 50207 | Carbon |
| R437 | (6.8 k Ω) | 8.2 k Ω | 5.5 | 5 | | 4822 112 20132 | Wire wound |
| R445 | (12 k Ω) | 6.8 k Ω | 0.5 | 5 | | 4822 110 40129 | Carbon |
| R463, 466 | (47 k Ω) | 20 k Ω | 0.125 | 5 | | 4822 110 60142 | Carbon |
| R471 | (560 Ω) | 390 Ω | 0.5 | 5 | | 4822 110 40096 | Carbon |
| R480 | (-) | 100 Ω | 0.125 | 5 | | 4822 110 60081 | Carbon |
| TS458, 462 | (BFY11) | BFW16 | | | | | Transistor |



Geräte mit Seriennummern ab D950 (mit Code-Buchstaben C markiert).

An diesen Geräten sind verschiedene Verbesserungen vorgenommen worden, und zwar:

1. NF-Triggerung

Bringt man Triggerartenschalter SK1 in Stellung "LF" (NF), so werden, zur Verringerung der oberen Bandbreitenfrequenz auf 1 MHz (siehe Abb. 1), in die Triggerschaltung Bandbreitenfilter eingeschaltet. Auf diese Weise wird durch unzulässige Zerhackerimpulse verursachte instabile Triggerung verhindert. Es empfiehlt sich daher, diese Stellung, bei Gebrauch der Mehrstrahleinschübe PM 3342 und PM 3344 als elektronischer Schalter, zu benutzen.

2. Treiber für Verzögerungsleitung

- a. Ausgleich der Kondensatoren C26 und C29 (innerhalb 1 %) verbessert die Gleichtaktunterdrückung des Treibers für Verzögerungsleitung. Die Darstellung von Eingangssignalen, die einem als elektronischer Schalter arbeitenden Mehrstrahleinschub zugeführt werden, werden also durch Verringerung von Dachschräge und Durchhang verbessert.
- b. Die maximale Übersteuerbarkeit wird durch Wahl von R68 ($10 \Omega \dots 33 \Omega$) verbessert, so dass die V_{ce} der Transistoren TS28 und TS29 10,5 V beträgt.
- c. Durch Vergrößerung des Wertes von R42 und R43 auf 33Ω werden HF-Schwingungen verhindert.
- d. Wahlkondensator C33 ist durch einen Trimmerkondensator ersetzt worden. Zur Erleichterung der Rechteckwiedergabe-Einstellung des Treibers für Verzögerungsleitung ist Potentiometer (R53) parallel zu L38 angeordnet (siehe weiter im Text "Korrekturen der Kundendienstanleitung").

3. Triggerverstärker

- a. Zur Angleichung der Eingangskapazität des Triggerverstärkers an die der -/01-Ausführung ist Trimmerkondensator C450 zugeordnet worden.
- b. Durch Ersetzen von TS458 und TS462 (BFY11) durch Typ BFW16 wird die Bandbreite verbessert.
- c. Die Übersteuerbarkeit verbessert man durch Ändern von R463 und R466 in 20 k Ω , wodurch man den Ruhestrom durch TS453 und TS454 grösser macht. Mit R480 (100 Ω) und C445 (10 nF) erzielt man eine zusätzliche Glättung.

Anm. : Das unter 2 und 3 Erwähnte lässt sich ohne weiteres in PM 3330/02 mit Seriennummer zwischen D851 und D950 anwenden.

Korrekturen der Kundendienstanleitung

a. Kennzeichnungen, Abschnitt I

Zeitablenkgenerator Punkt d: Triggerart NF-Betrieb.

Hinzufügen: Bandbreite 3 Hz...1 MHz

RC-Zeitkonstante 56 ms bzw. 160 ns

b. Kontrolle und Abgleich, Abschnitt VIII

Teil M: Y-VERSTÄRKER; Punkt 3 : HF-Rechteckwiedergabe.

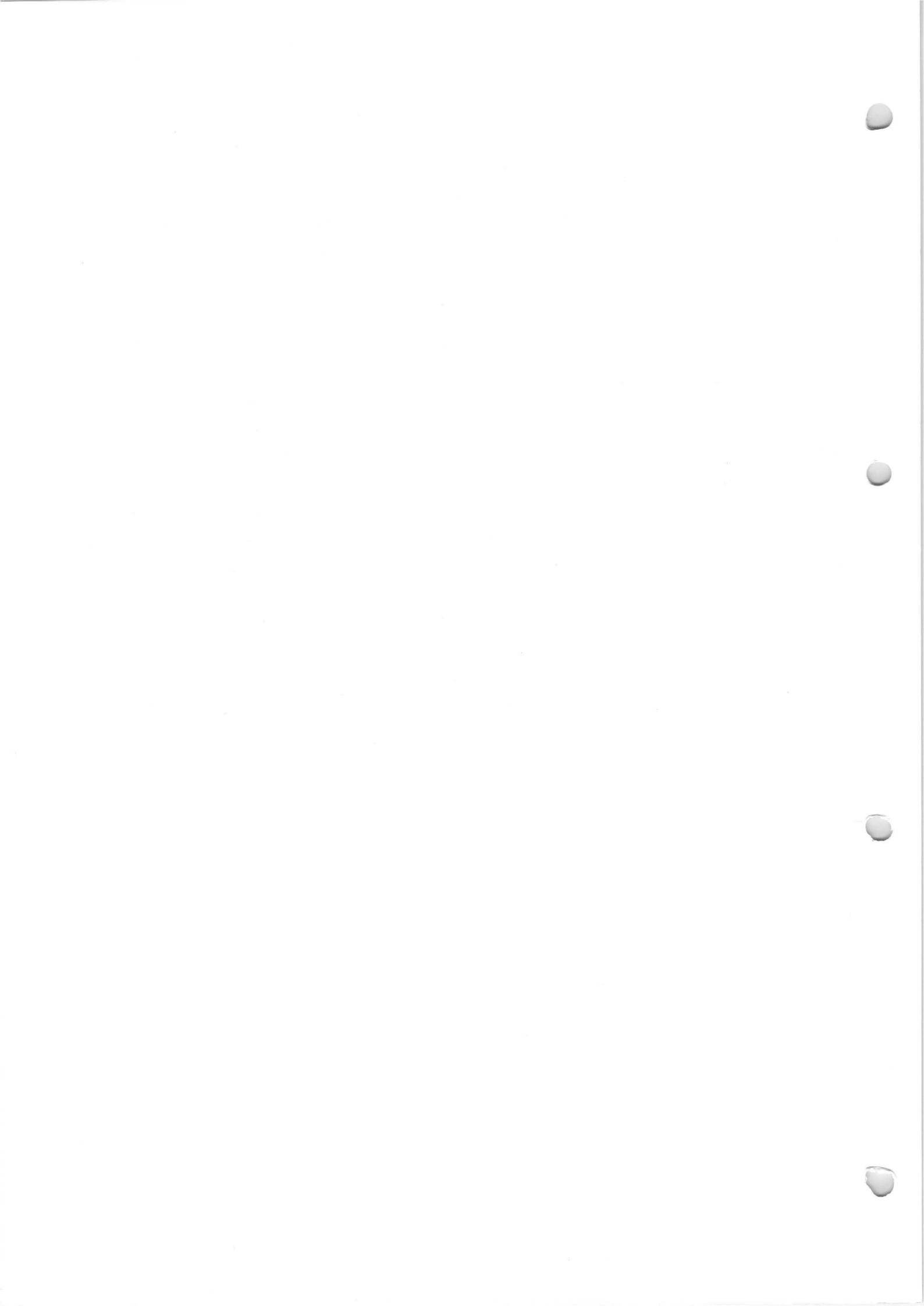
Hinzufügen: Nach Einstellung von C55 und R75 kann der Übergang zwischen Anstiegsflanke und Impulsdach durch Einstellung von C33 und R53 rechtwinklig gemacht und abgeflacht werden.

c. Schaltbilder

Die Abbildungen 83, 85 und 86 durch eingeschlossene Blätter ersetzen.

d. Liste elektrischer Teile

| Pos. | (alt) | Neu | Watt | % | Vollts | Code-Nummer | Bezeichnung |
|------------|-------------------|---------------------------|-------|----|--------|----------------|----------------|
| C26, 29 | (1,5 nF) | 1,5 nF | | 1 | 125 | 4822 121 50074 | Polyester |
| C33 | (15 pF) | 65 pF | | | | 4822 125 50017 | Trimmer |
| C412, 429 | (-) | 56 nF | | 10 | 250 | 4822 121 40093 | Polyester |
| C405, 425 | (-) | 15 pF | | 5 | 500 | 4822 120 10058 | Keramik |
| C421 | (22 nF) | 1,5 nF | | 10 | 500 | 4822 120 10112 | Keramik |
| C450 | (-) | 3 pF | | | | 4822 125 60035 | Trimmer |
| C456 | (-) | 10 μ F | | 10 | 25 | 4822 121 40047 | Polyester |
| R26, 34 | (1 M Ω) | 10 M Ω | 0,25 | 5 | | 4822 110 50214 | Kohleschicht |
| R42, 43 | (22 Ω) | 33 Ω | 0,125 | 5 | | 4822 110 60067 | Kohleschicht |
| R48, 49 | (10 Ω) | 22 Ω | 0,125 | 5 | | 4822 110 60063 | Kohleschicht |
| R53 | (-) | 100 Ω | 0,5 | | | 4822 100 10057 | Potentiometer |
| R68 | (-) | 10 Ω - 33 Ω | 0,25 | 5 | | 4822 110 500.. | Wahlwiderstand |
| R80 | (-) | 1 k Ω | 0,25 | 5 | | 4822 110 50107 | Kohleschicht |
| R410, 430 | (-) | 10 k Ω | 0,25 | 5 | | 4822 110 50134 | Kohleschicht |
| R418, 419 | (-) | | | | | | Entfallen |
| R420 | (-) | 1 M Ω | 0,25 | 5 | | 4822 110 50187 | Kohleschicht |
| R425 | (-) | 5,6 M Ω | 0,25 | 5 | | 4822 110 50207 | Kohleschicht |
| R437 | (6,8 k Ω) | 8,2 k Ω | 5,5 | 5 | | 4822 112 20132 | Draht |
| R445 | (12 k Ω) | 6,8 k Ω | 0,5 | 5 | | 4822 110 40129 | Kohleschicht |
| R463, 466 | (47 k Ω) | 20 k Ω | 0,125 | 5 | | 4822 110 60142 | Kohleschicht |
| R471 | (560 Ω) | 390 Ω | 0,5 | 5 | | 4822 110 40096 | Kohleschicht |
| R480 | (-) | 100 Ω | 0,125 | 5 | | 4822 110 60081 | Kohleschicht |
| TS458, 462 | (BFY11) | BFW16 | | | | | Transistor |



Appareils avec numéros de série D950 et au-delà (marqués par la lettre de code C).

Ces appareils ont été améliorés comme suit:

1. Déclenchement BF

Lorsque le sélecteur du mode de déclenchement SK1 est placé en position "LF", des filtres passe-bande sont inclus dans le circuit de déclenchement afin de réduire à 1 MHz la fréquence de la bande passante supérieure (voir fig. 1).

Un déclenchement instable par suite d'impulsions de "chopper" non voulues est ainsi évité; pour cela il est recommandé d'utiliser cette position le plus possible pour les tiroirs à plusieurs voies PM 3342 et PM 3344 dans leur mode "CHOPPED".

2. Bloc d'entraînement de la ligne à retard

- a. L'égalisation des condensateurs C26 et C29 dans les limites de 1 % améliore le facteur de réjection du bloc d'entraînement de la ligne à retard. La représentation visuelle de signaux d'entrée appliqués à un tiroir à plusieurs voies fonctionnant dans son mode "CHOPPED", est donc améliorée, parce que l'inclinaison et l'affaissement sont réduits.
- b. La commande maximale admissible est améliorée en choisissant R68 (10Ω à 33Ω) de façon que la tension V_{ce} des transistors TS28 et TS29 s'élève à 10,5 V.
- c. En augmentant la valeur de R42 et de R43 à 33Ω des oscillations HF sont évitées.
- d. Le condensateur de sélection C33 a été remplacé par un trimmer et un potentiomètre (R53) est connecté en parallèle avec L38 afin de faciliter le réglage de la réponse rectangulaire du bloc d'entraînement de la ligne à retard (voir corrections sur le Manuel).

3. Amplificateur de déclenchement

- a. Afin d'adapter la capacité d'entrée de l'amplificateur de déclenchement à celle de la version -/01, on a ajouté le trimmer C450.
- b. La largeur de bande est améliorée en remplaçant TS458 et TS462 (BFY11) par le type BFW16.
- c. La commande maximale admissible est améliorée en modifiant R463 et R466 en 20 k Ω , donc en augmentant le courant de repos à travers TS453 et TS454. Un filtrage supplémentaire s'obtient au moyen de R480 (100 Ω) et de C456 (10 nF).

Note: Les point 2. et 3. peuvent être aisément appliqués dans les appareils PM 333/02 dont les numéros de série sont compris entre D851 et D950.

Corrections sur le Manuel

a. Caractéristiques, chapitre I

Générateur de base de temps, point d. Source de déclenchement, fonctionnement BF.

Ajouter: Bande passante 3 Hz à 1 MHz

Temps RC 56 ms respectivement 160 ns

b. Contrôle et réglages, chapitre VIII

Partie M: Y-AMPLIFIER; point 3 : réponse rectangulaire HF.

Ajouter: Après réglage de C55 et R75, la transition entre le flanc avant et la crête plate de la représentation visuelle peut être quadrillée et aplatie en réglant C33 et R53.

c. Schéma de principe

Remplacer les fig. 83, 85 et 86 par les feuilles incluses.

d. Pièces électriques

| Rep. | (ancien) | nouveau | W | % | V | no. de code | Désignation |
|------------|-------------------|---------------------------|-------|----|-----|----------------|----------------------------|
| C26, 29 | (1,5 nF) | 1,5 nF | | 1 | 125 | 4822 121 50074 | Polyester |
| C33 | (15 pF) | 65 pF | | | | 4822 125 50017 | Trimmer |
| C412, 429 | (-) | 56 nF | | 10 | 250 | 4822 121 40093 | Polyester |
| C405, 425 | (-) | 15 pF | | 5 | 500 | 4822 120 10058 | Ceramique |
| C421 | (22 nF) | 1,5 nF | | 10 | 500 | 4822 120 10112 | Ceramique |
| C450 | (-) | 3 pF | | | | 4822 121 60035 | Trimmer |
| C456 | (-) | 10 μ F | | 10 | 25 | 4822 121 40047 | Polyester |
| R26, 24 | (1 M Ω) | 10 M Ω | 0,25 | 5 | | 4822 110 50214 | au carbon |
| R42, 43 | (22 Ω) | 33 Ω | 0,125 | 5 | | 4822 110 60067 | au carbon |
| R48, 49 | (10 Ω) | 22 Ω | 0,125 | 5 | | 4822 110 60063 | au carbon |
| R53 | (-) | 100 Ω | 0,5 | | | 4822 100 10057 | Potentiomètre |
| R68 | (-) | 10 Ω à 33 Ω | 0,25 | 5 | | 4822 110 500.. | Résistance de sélection |
| R80 | (-) | 1 k Ω | 0,25 | 5 | | 4822 110 50107 | au carbon |
| R410, 430 | (-) | 10 k Ω | 0,25 | 5 | | 4822 110 50134 | au carbon |
| R418, 419 | (-) | | | | | | Supprimée |
| R420 | (-) | 1 M Ω | 0,25 | 5 | | 4822 110 50187 | au carbon |
| R425 | (-) | 5,6 M Ω | 0,25 | 5 | | 4822 110 50207 | au carbon |
| R437 | (6,8 k Ω) | 8,2 k Ω | 5,5 | 5 | | 4822 112 20132 | Bobinée |
| R445 | (12 k Ω) | 6,8 k Ω | 0,5 | 5 | | 4822 110 40129 | au carbon |
| R463, 466 | (47 k Ω) | 20 k Ω | 0,125 | 5 | | 4822 110 60142 | au carbon |
| R471 | (560 Ω) | 390 Ω | 0,5 | 5 | | 4822 110 40096 | au carbon |
| R480 | (-) | 100 Ω | 0,125 | 5 | | 4822 110 60081 | au carbon |
| TS458, 462 | (BFY11) | BFW16 | | | | | Transistor |

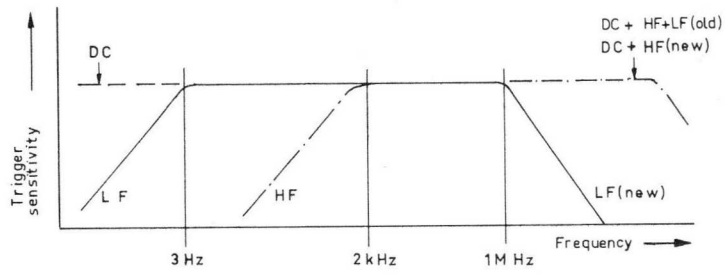


Fig. 1

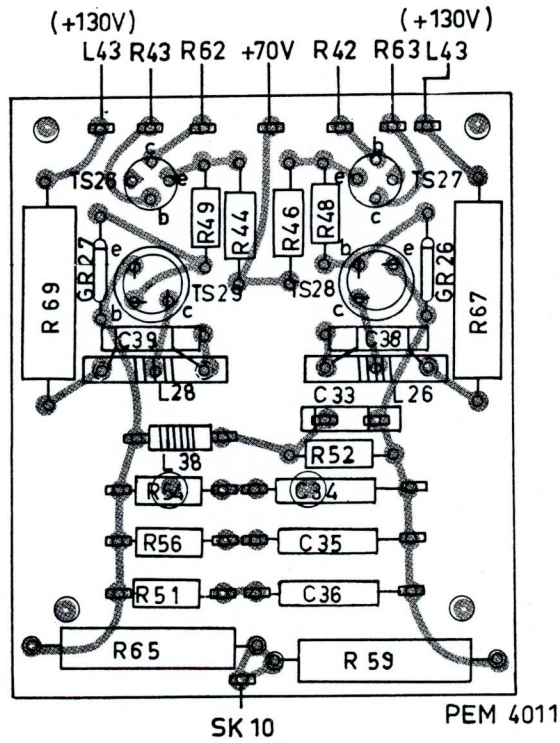
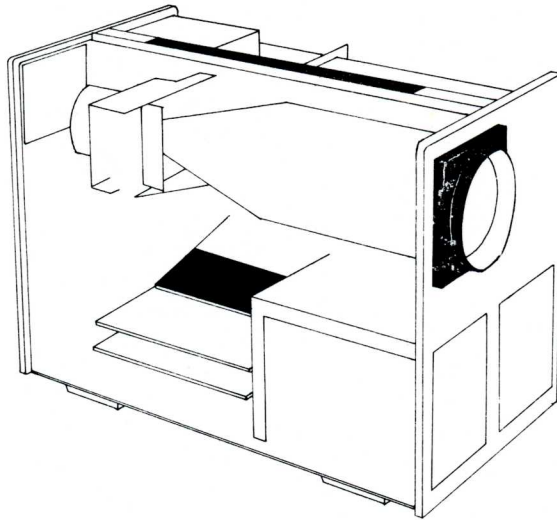


Fig. 83. Circuit diagram of the vertical amplifier and printed circuit board U22 (delay line driver)

EXPLANATION OF THE CODE

- 7BU Y means: terminal 7 of the plug at the Y-compartment
 12SK1111A means: terminal 12 of switch SK1, third (III) wafer, rear (A) side
 2SK7VIF means: terminal 2 of switch SK7, sixth (VI) wafer, front (F) side
 aB511p means: anode (a) of valve B511, pentode (p) section.
 3,8 B507 means: to terminal 3 or 8 (both interconnected) of valve B507
 eTS1075 means: to emitter (e) of transistor TS1075

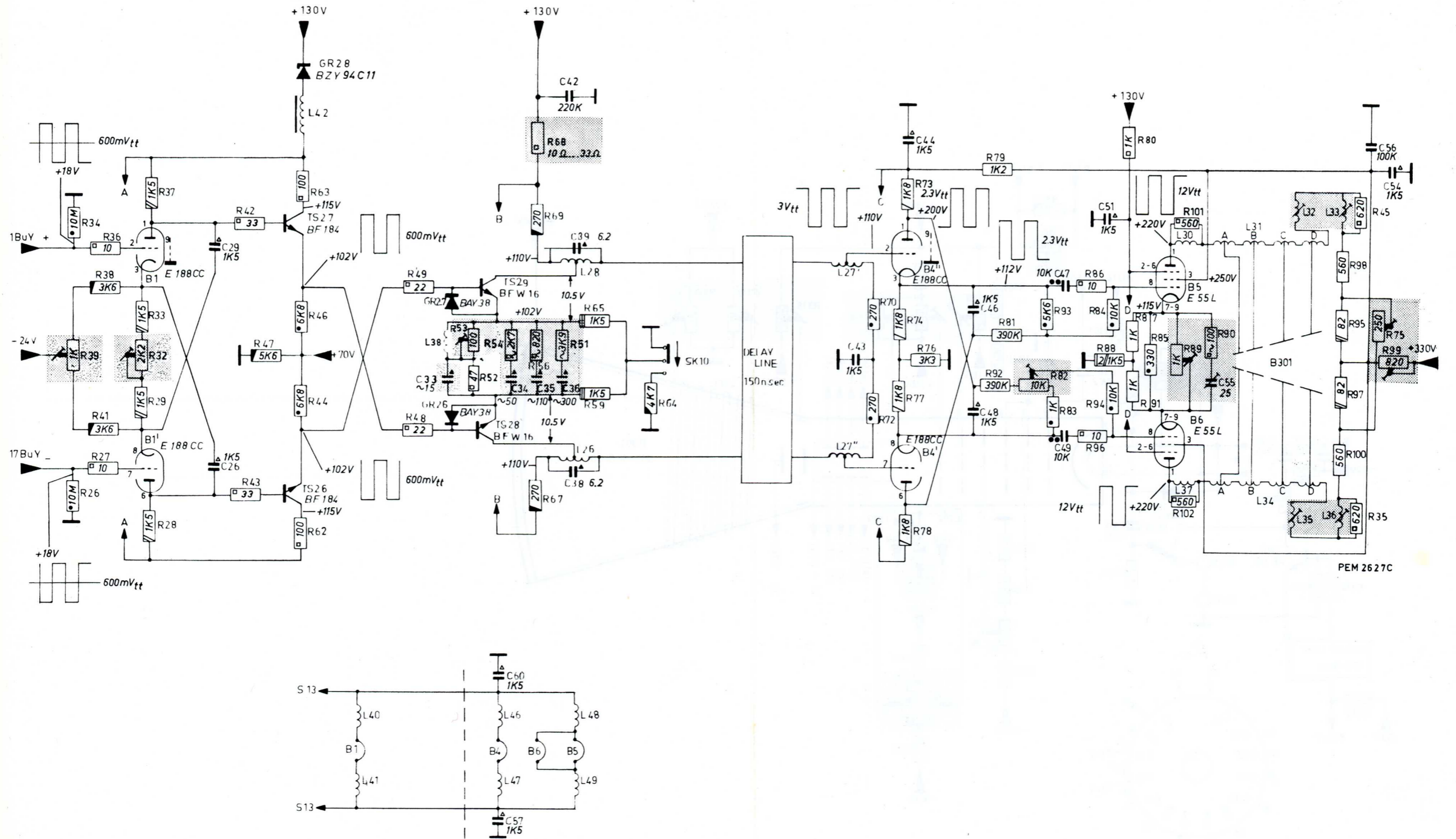


Fig. 83. Circuit diagram of the vertical amplifier and printed circuit board U22 (delay line driver)

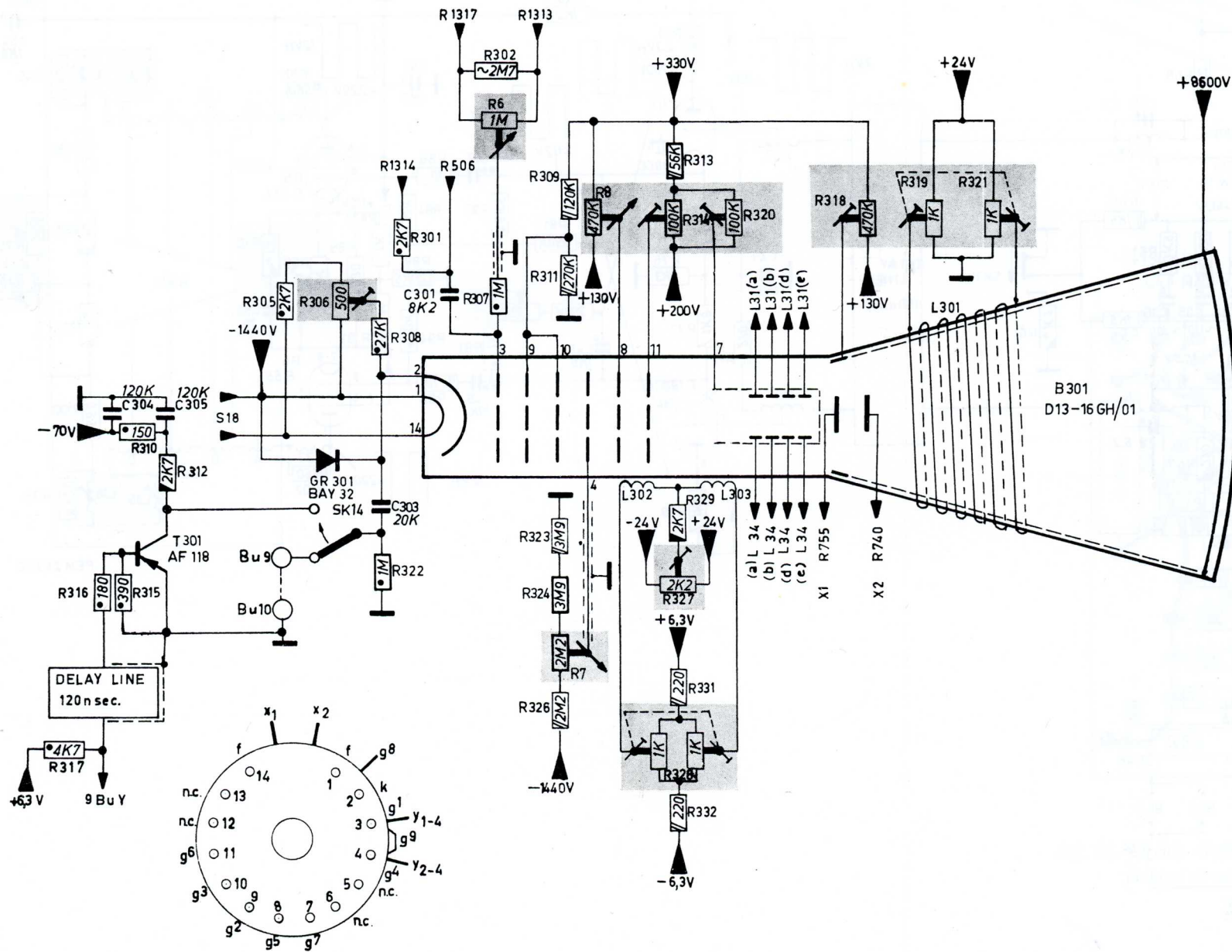
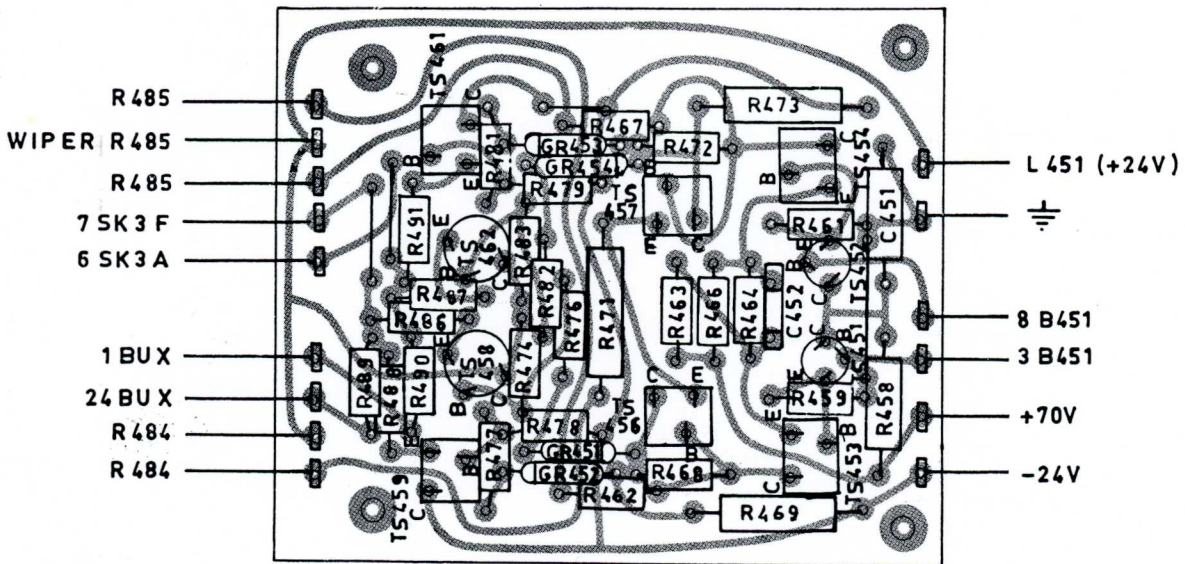
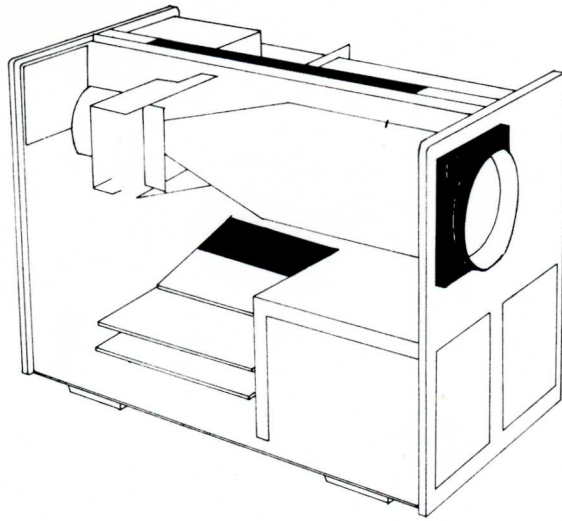


Fig. 84. Circuit diagram of the CRT circuit



PEM 4012

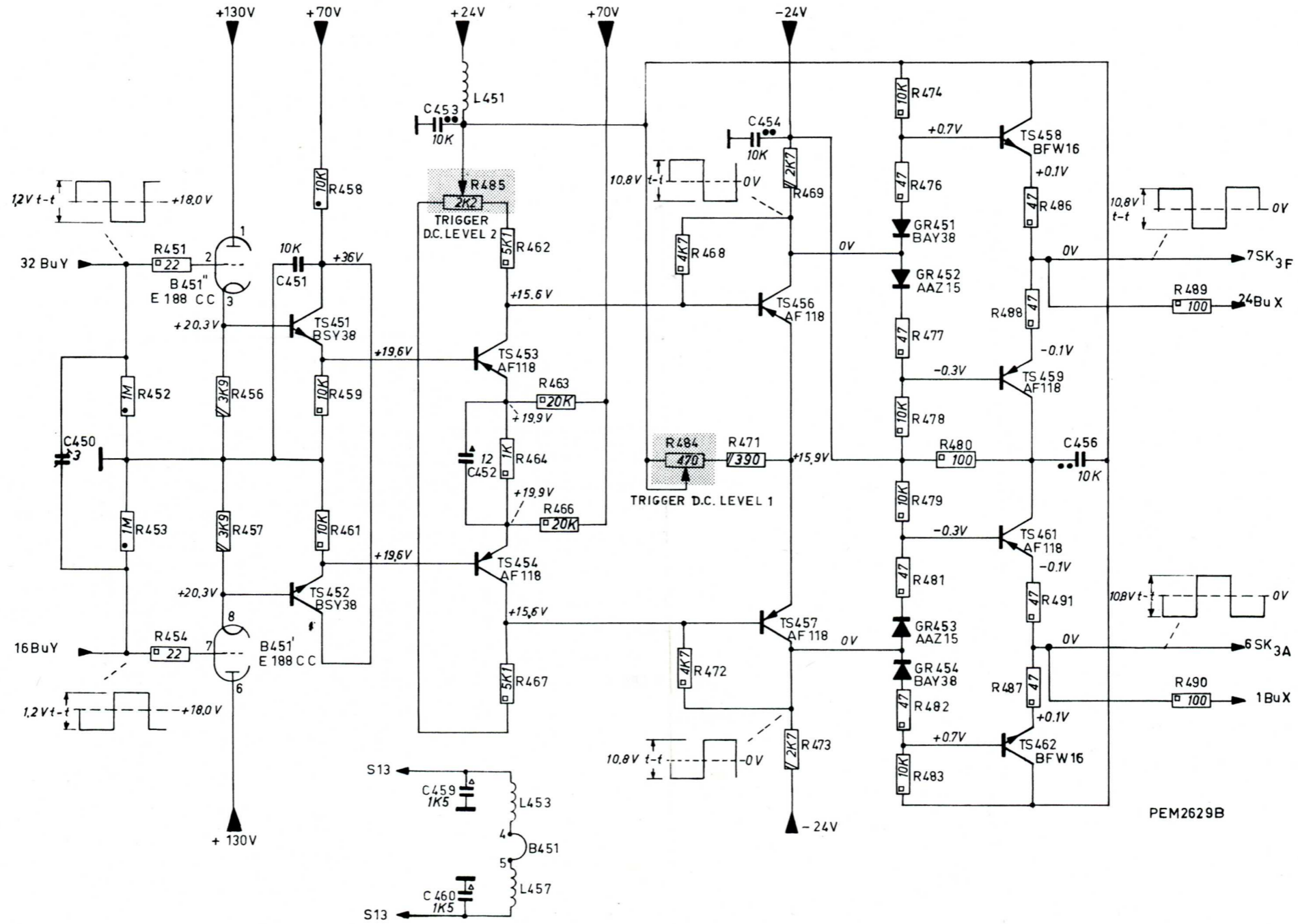


Fig. 85. Circuit diagram of the trigger amplifier and printed circuit board U21 (trigger amplifier)

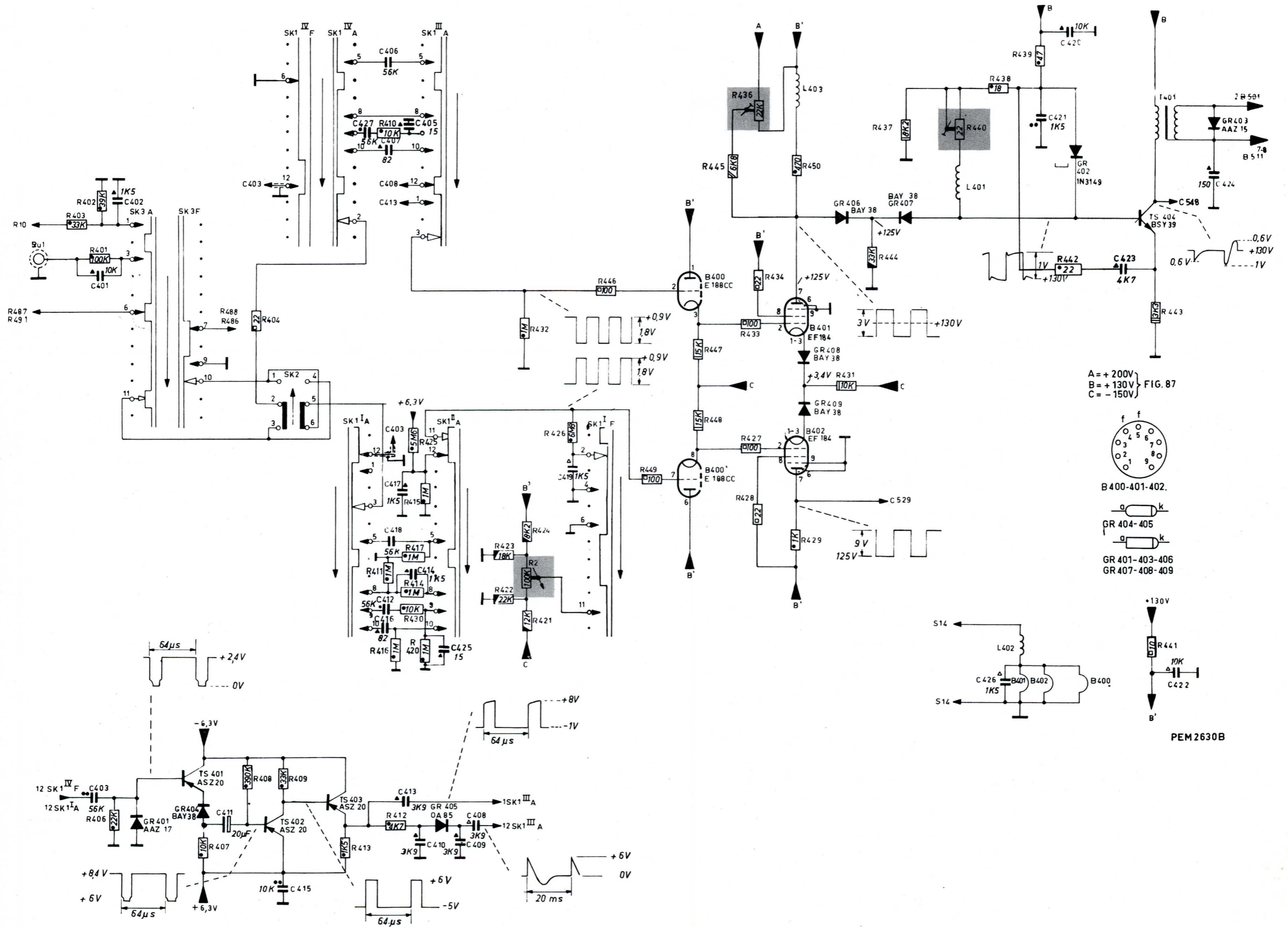


Fig. 86. Circuit diagram of the trigger unit