

LABORATORIUM ONTWIKKELING KATODESTRAALBUIZEN

Groep: Voorontwikkeling en Speciaalbuizen.

~~Hoofdprijs~~
Hoofdprijs : Voorontwikkeling Witijkbuis.
Project

~~Hoofdprijs~~
~~Hoofdprijs~~

Projectleider(s): Dipl. Ing. E. Himmelbauer.

Assistent-projectleider(s): R.M. Pas.

EIGENDOM EN COPYRIGHT
N.V. PHILIPS' GLOEILAMPENFABRIEKEN
EINDHOVEN

Inzage aan derden of reproductie, in welke vorm ook, is
zonder schriftelijke toestemming verboden.

EIGENTUM UND COPYRIGHT
N.V. PHILIPS' GLOEILAMPENFABRIEKEN
EINDHOVEN—DIE NIEDERLANDE

Einsichtnahme durch Dritte oder Nachdruck, in jeweder
Form, ist nur mit schriftlicher Genehmigung gestattet.

PROPERTY AND COPYRIGHT
N.V. PHILIPS' GLOEILAMPENFABRIEKEN
EINDHOVEN — NETHERLANDS

Disclosure to third parties or reproduction, in any form
whatsoever, without written consent is forbidden.

PROPRIÉTÉ ET COPYRIGHT
N.V. PHILIPS' GLOEILAMPENFABRIEKEN
EINDHOVEN—PAYS BAS

La communication à des tiers ou la reproduction, sous quelque
forme que ce soit, n'est autorisée qu'après consentement écrite.

Bestemd voor:

VOORONTWIKKELING WITIJKBUIS.

Inhoud.

1. Inleiding.
2. Berekeningen aan rotatiesymmetrische lenzen.
3. Berekeningen aan elektrostatische vierpoolslenzen.
4. Proeven.

Literatuur

Grafiek 1.

Aanhangsel 1.

1. Inleiding.

Op verzoek van de applicatie K.S.B. is de witjkbuis in maart 1964 in voorontwikkeling genomen. De vraag was een kleine, eenvoudige buis, b.v. een 3-cm. buis, waarvan het scherm egaal wit moet oplichten voor een reproduceerbare vergelijking bij het instellen van wit voor kleurentelevisieontvangers.

De benodigde apparatuur dient zo klein mogelijk te zijn. Om deze redenen is afgezien van een gewone oscillograafbuis met afbuiging in twee richtingen.

Het gebruik van een divergente bundel bleek niet mogelijk te zijn, daar dan reeds bij betrekkelijk kleine schermstroom de katodeafbeelding zichtbaar wordt.

Om dezelfde reden is de konstruktie met een rotatiesymmetrische lens in overfokus onbruikbaar gebleken.

Een andere mogelijkheid is: de bundel tot een lijn te fokuseren d.m.v. een vierpoollens en deze lijn af te buigen. Deze toepassing van de vierpoollens is uiteindelijk gekozen, waarbij de 2° lijnfokus wordt gebruikt; daar deze, bij minimale helderheid reeds het gehele scherm egaal doet onlichten.

De insmeltlengte, de ballon, het plaatstel, de buisbodem en de kanononderdelen voor zover mogelijk, zijn dezelfde als die van de DH3-91. Dit in verband met de eventuele latere fabricage.

De kleurpuntsmetingen van de gebruikte fosforen zijn steeds door de applicatie gemeten. Zie verslag nr. 343 N van Ir. Gerritsen.

2. Berekeningen aan rotatiesymmetrische lenzen.

Nadat gebleken was, dat met een divergente bundel niets te bereiken was, is overgegaan op de toepassing van rotatiesymmetrische lenzen.

Hiertoe zijn enige baanberekeningen uitgevoerd m.b.v. een weerstandnetwerk (lit. 1), waarbij de vorm der elektroden snel gewijzigd kan worden aan de hand van de resultaten van de rekenmachine PACE, welke aan het netwerk gekoppeld is.

De elektronenbanen kunnen uitgaande van willekeurige beginkondities berekend worden.

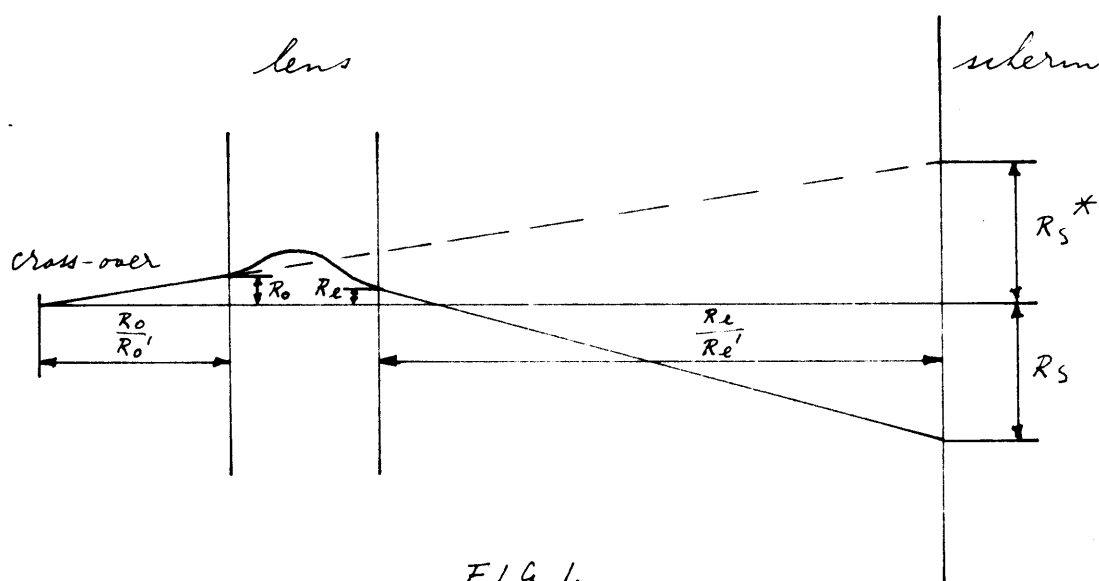
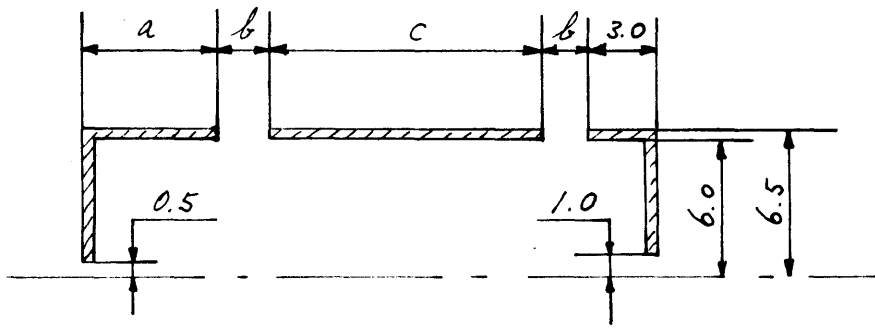


FIG. 1.

De beginkondities zijn R_0 en R_0/R_0' (Zie fig. 1.). I.v.m. een schalingsfaktor α , worden R_0 en $\frac{1}{2} \alpha R_0'$ ingevoerd. De PACE berekent dan R_e en $\frac{1}{2} \alpha R_e'$. R_e/R_e' en R_S/R_S^* zijn nu eenvoudig te berekenen.

Deze baanberekeningen zijn voor negen lenzen uitgevoerd. De eerste twee lenzen zijn drie-elektrodenlenzen. (Zie fig. 2) De middelste elektrode ligt op katodepotentiaal. De maximale lengte van het fokusgedeelte is 25 mm. De afstand rooster 1-scherm is 65 mm.



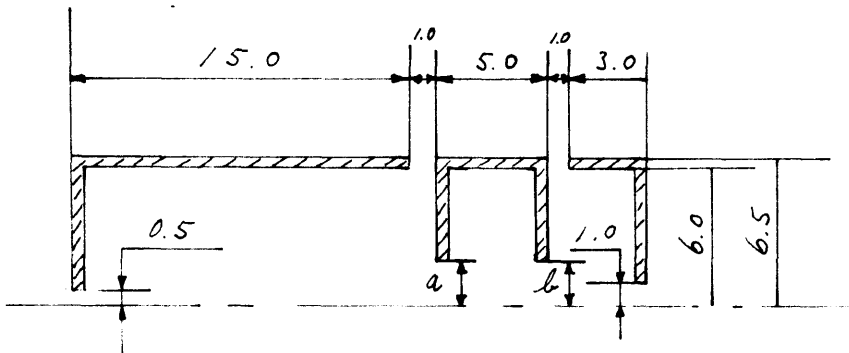
LENS 1 : $a=6.0$; $b=2.0$ en $c=1.0$

LENS 2 : $a=15.0$; $b=1.0$ en $c=5.0$

FIG. 2.

Zowel bij lens 1 als 2 is $R_g/R_s^* \ll 1$.

Deze lenzen zijn te zwak, vandaar dat is overgegaan op diafragma's. (Zie fig. 3)



LENS 3 : $a=2.0$ en $b=2.0$

LENS 4 : $a=2.5$ en $b=2.5$

LENS 5 : $a=3.0$ en $b=3.0$

LENS 6 : $a=2.0$ en $b=2.5$

FIG. 3.

Deze diafragma's zijn eveneens drie-elektrodenlenzen met de middelste elektrode op katodepotential.

Voor de lenzen 3 t/m 6 is R_g/R_s^* nu resp. 2.01, 2.22, 1.77 en 2.20.

Met grotere diafragma's is de lens te zwak (lens 1 en 2).

Met kleinere diafragma's is de lens te sterk (lens 5); n.l.

zo sterk, dat de bundel in de lens weer te veel wordt teruggebogen, doordat de bundel in de lens de as kruist.

Zie geschetste banen in fig. 4.

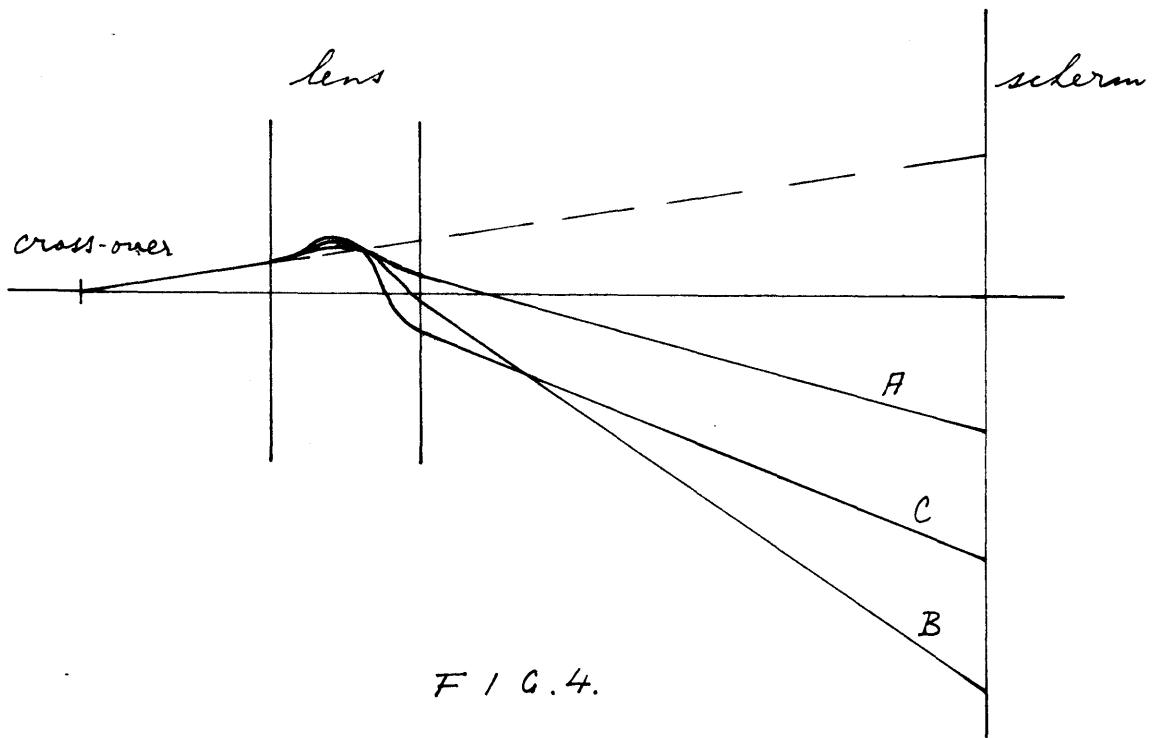
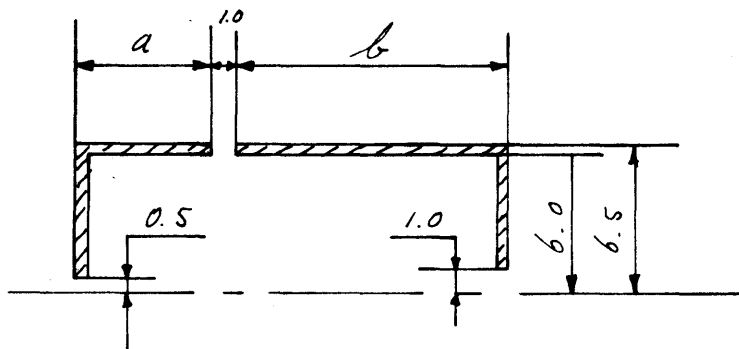


FIG. 4.

- Baan A: lens te zwak.
- Baan B: lens goed.
- Baan C: lens te sterk.

De lenzen 7 en 8 (zie fig. 5) zijn versnellende twee-elektrodenlenzen, waarbij de spanningsverhouding tussen eerste en tweede elektrode 4 : 1 is.



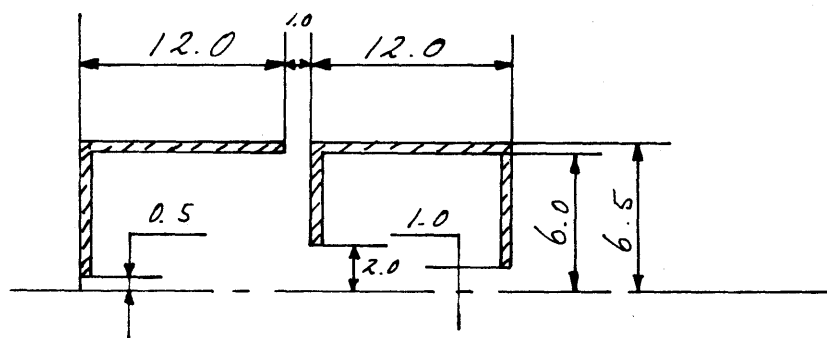
LENS 7: $a = 6.0$ en $b = 18.0$

LENS 8: $a = 12.0$ en $b = 12.0$

FIG. 5.

Bij beide lenzen is $R_2/R_1^* \ll 1$.

Lens 9 is een versnellende twee-elektrodelens met diafragma. (Zie fig. 6).



LENS 9

FIG. 6.

Ook hierbij is $R_s/R_s^* \ll 1$.

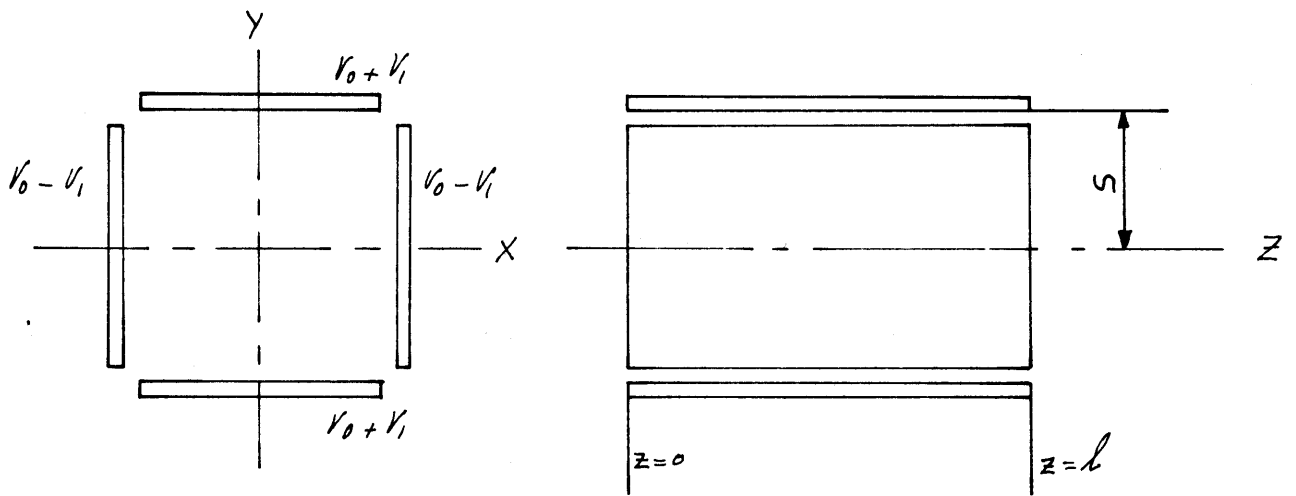
konklusie: alleen de lenzen 3 t/m 6 komen in aanmerking.

3. Berekeningen aan elektrostatische vierpoolenzen.

Ook bij de rotatiesymmetrische lenzen is de katode afbeelding te snel zichtbaar, zodat naar een andere oplossing is gezocht. Liefst een oplossing, waarbij de bundel op het scherm gefokuseerd wordt. Dit is het geval bij toepassing van de elektrostatische vierpoolens. De bundel wordt tot een lijn gefokuseerd. Deze lijn wordt m.b.v. een paar afbuigplaten afgebogen, hetgeen met een 50-hertz-signaal kan geschieden.

Voor het kiezen van de beginafstand van deze afbuigplaten is het gewenst de bundeldoorsnede na de vierpoolens te kennen. Voor het uiteindelijke ontwerp volgt hierna de berekening. Zie voor de afleiding van de gebruikte formules verslagnr. 81 van Dipl. Ing. Himmelbauer. (lit. 2).

De elektroden bestaan uit rechthoekige platen (zie fig. 7). De in de formules voorkomende faktor k , zou hierom $1,05 \times$ zo groot moeten zijn. Dit wordt verwaarloosd. Voor de geldigheid van de formules dient de aspotential als functie van z konstant te zijn. Dit is niet zo, daar het ene paar evenwijdige platen van de vierpool op anode- en het andere paar op katode potential ligt. De invloed hiervan wordt eveneens verwaarloosd.



F i G. 7.

Uitgaande van de beginvoorwaarden $X = X_0$ en $X' = X'_0$ in de convergente richting en $Y = Y_0$ en $Y' = Y'_0$ in de divergente richting gelden voor $z = l$ de volgende formules:

$$X(l) = X_0 \cos kl + \frac{X'_0}{k} \sin kl \dots\dots\dots (1)$$

$$X'(l) = -k X_0 \sin kl + X'_0 \cos kl \dots\dots\dots (2)$$

$$Y(l) = Y_0 \cosh kl + \frac{Y'_0}{k} \sinh kl \dots\dots\dots (3)$$

$$Y'(l) = k Y_0 \sinh kl + Y'_0 \cosh kl \dots\dots\dots (4)$$

Hierbij is $k = \frac{1}{s} \sqrt{\frac{v_1}{v_0}} \dots\dots\dots (5)$

Noemen we $\varphi = kl$, dan gelden in de convergente richting:

$$X(l) = X_0 \cos \varphi + X'_0 l \frac{\sin \varphi}{\varphi} \dots\dots\dots (6)$$

$$X'(l) = -\frac{X_0}{l} \varphi \sin \varphi + X'_0 \cos \varphi \dots\dots\dots (7)$$

De lengte van de lens is l

De afstand cross-over - begin lens is v .

De afstand einde lens - scherm is L

We stellen de beginvoorwaarde $X'_0 = \alpha$, dan is $X_0 = v\alpha$.

De voorwaarden voor fokussering op het scherm is:

$$\frac{X(1)}{X'(1)} = -L$$

Deze voorwaarden gesubstitueerd in (6) en (7) geeft:

$$\cotg \varphi = \frac{\frac{vL}{1} \varphi - \frac{1}{\varphi}}{L + v} \dots\dots\dots (8)$$

Bij het uiteindelijke ontwerp zijn:

- $\alpha = 0.11 \text{ rad.}$
- $v = 3.75 \text{ mm}$
- $l = 12.0 \text{ "}$
- $L = 51.0 \text{ "}$

Voor deze waarden is in grafiek 1 de grafische oplossing van (8) weergegeven.

Hier is uit af te lezen, dat de tweede fokus op het scherm ligt bij $\varphi \approx 3.9 \text{ rad.}$ Dan is $k \approx 0.3 \text{ mm}^{-1}$ en $X(1) \approx -0.67 \text{ mm.}$ De beginafstand van de afbuigplaten, direkt na de lens, zou dan $\pm 1.3 \text{ mm}$ moeten zijn.

Gemaakte buizen met de afbuigplaten van de DH 3-91 voor de verticale afbuiging op de beginafstand van 1.1 mm leverden geen moeilijkheden op.

4. Proeven.

- a) Kanon als DH3-91, doch zonder afbuigplaten.
Resultaat: egaal oplichtend deel van het scherm: 6 mm.
- b) Divergente bundel, waarbij rooster 1 - rooster 2 = 0.5 mm.
Resultaat: oplichtend deel van het scherm: 26 mm; katodeafbeelding zichtbaar.
- c) Kanon met lens 5. (Zie 2)
Resultaat: volledig oplichtend scherm; katodeafbeelding zichtbaar.

d) Kanon met een vierpools lens i.p.v. rotatiesymmetrische lens.

Resultaat: bij lage stromen wordt slechts een deel van het scherm bestreken; grote helderheidsverschillen.

Bij hogere stromen wordt het gehele scherm bestreken. Dit geldt voor de 1^o fokus.

Bij de tweede fokus wordt de lens zo sterk dat de bundel in konvergente richting de as in de lens kruist en wederom op het scherm in fokus komt.

Zie fig. 8.

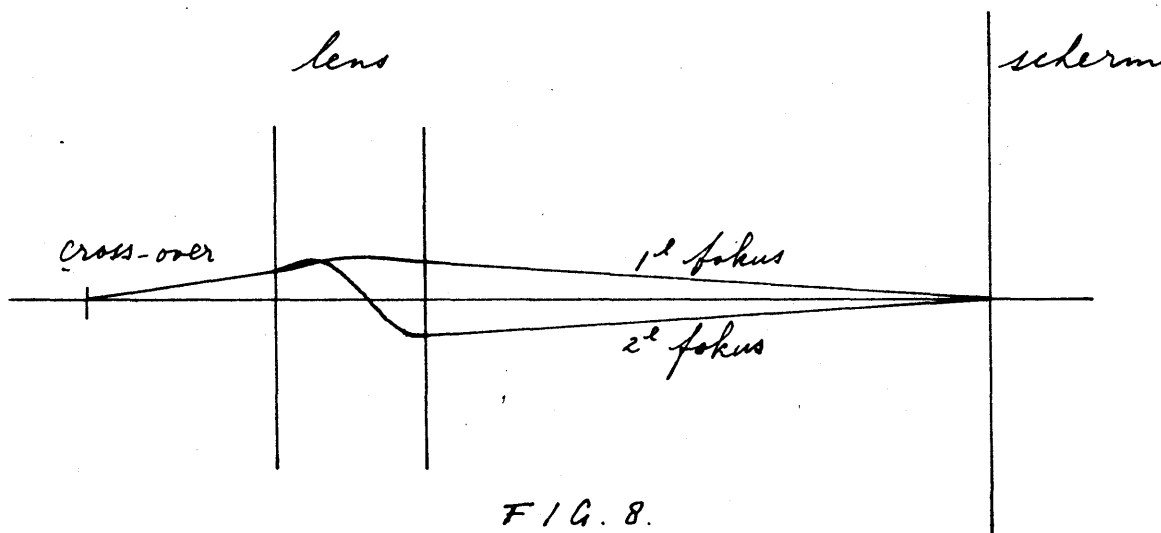


FIG. 8.

Ook in de divergente richting is de lens veel sterker, zodat reeds bij geringe helderheid het gehele scherm direkt gaat oplichten.

De afmetingen van dit kanon vindt U in fig. 9.

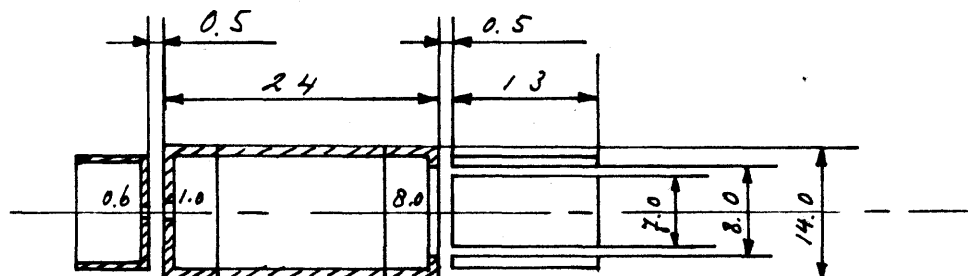


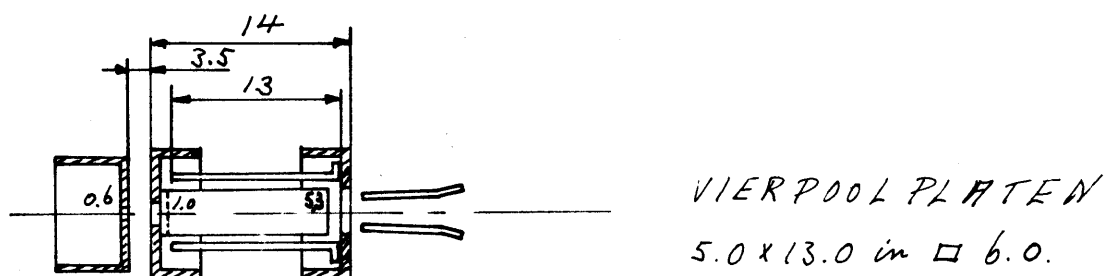
FIG. 9.

De bundeldiameter in konvergente richting ligt in de grootteorde van 5 mm, zodat ook de beginafstand van de afbuigplaten ± 5 mm zou moeten zijn.

Daar bij de vergroting in divergente richting de plaats van de lens geen rol speelt (lit.4), mits de som van voorwerp- en beeldafstand gelijk blijft, wordt bij de volgende proef de lens direkt na rooster 1 geplaatst. Bij de rooster 1 - rooster 2-afstand van 0,5 mm en deze sterke vierpool lens komt een groot deel van de totale bundelstroom niet op het scherm. Teneinde de bundel slanker te maken wordt de rooster 1- rooster 2-afstand op 3,5 mm gebracht.

Tevens worden afbuigplaten toegevoegd en wel die van de DH 3-91 voor de verticale afbuiging. (Zie 3).

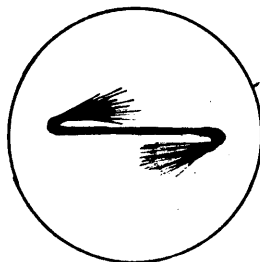
- e) Kanon als d , doch met bovengenoemde veranderingen.
Zie fig. 10.



F I G. 10.

De vierpoolplaten zijn bestaande platen.

Resultaat: een tweede fokus ter lengte van slechts 18 mm, die aan de randen terugkwam. . Zie fig. 11.



F I G. 11.

De oorzaak hiervan moet gezocht worden in het gat van rooster 3: \varnothing 5.3 mm. Dit is kleiner dan de opening van de vierpool: \square 6,0 mm, waardoor een van een vierpoolveld afwijkend veld ontstaat. Banen met kleine bundelhoek in divergente richting zullen weinig invloed ondervinden, doch die met grotere bundelhoek des te meer. Dat de terugkomende lijnstukken niet samenvallen met de eigenlijke lijnfokus, komt door scheefheid in het provisorisch vervaardigde kanon.

Om dit effect te voorkomen wordt dit gat \varnothing 8 mm.

Om de afknijpspanning van 65 V bij $V_a = 2000$ V lager te maken is de $k - g_1$ - afstand van 0.3 mm teruggebracht tot 0.2 mm.

f) Kanon als e), doch wederom aangepast.

Resultaat: egaal oplichtend scherm.

De afknijpspanning is nu 30 V max. bij $V_a = 2000$ V.

De fokusspanning ligt 100 V boven katodepotentiaal.

Om de fokusspanning gelijk te doen zijn aan de katodepotentiaal wordt de vierpollens 1 mm, kleiner gemaakt:

12 mm lang i.p.v. 13 mm.

g) Het uiteindelijke kanon ziet U in fig. 12.

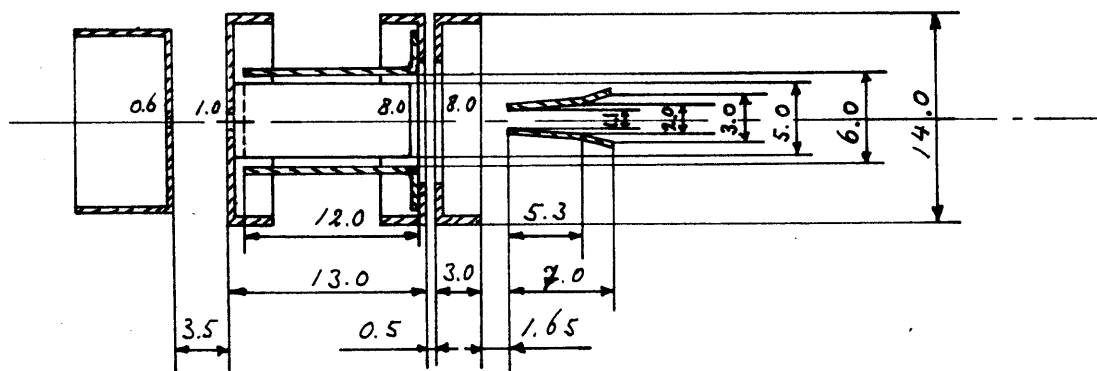


FIG. 12.

Zie voor verdere gegevens aanhangsel 1.

Drie monsterbuizen volgens fig. 12 zijn aan de applicatie afgeleverd.

Gez. Dipl. Ing. E. Himmelbauer.

R.M. Pas.

WITIJKBUIS. 3 D 3 - X

$V_f = 6.3 \text{ V}$

$V_{k,g3} = 0 \text{ V}$

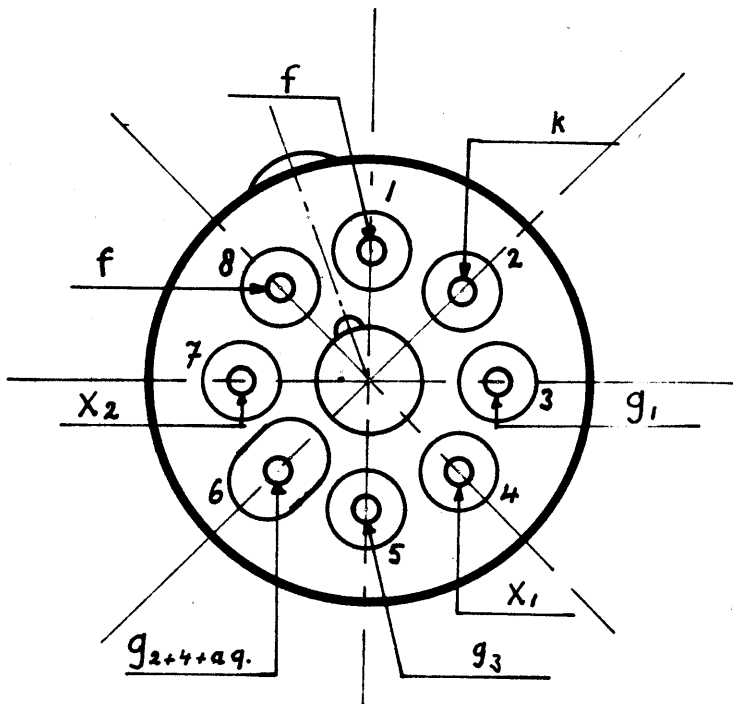
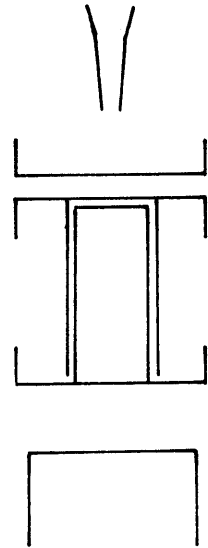
$V_{g2,g4,aq.} = 2000 \text{ V}$

$V_{co} = 30 \text{ V (max.)}$

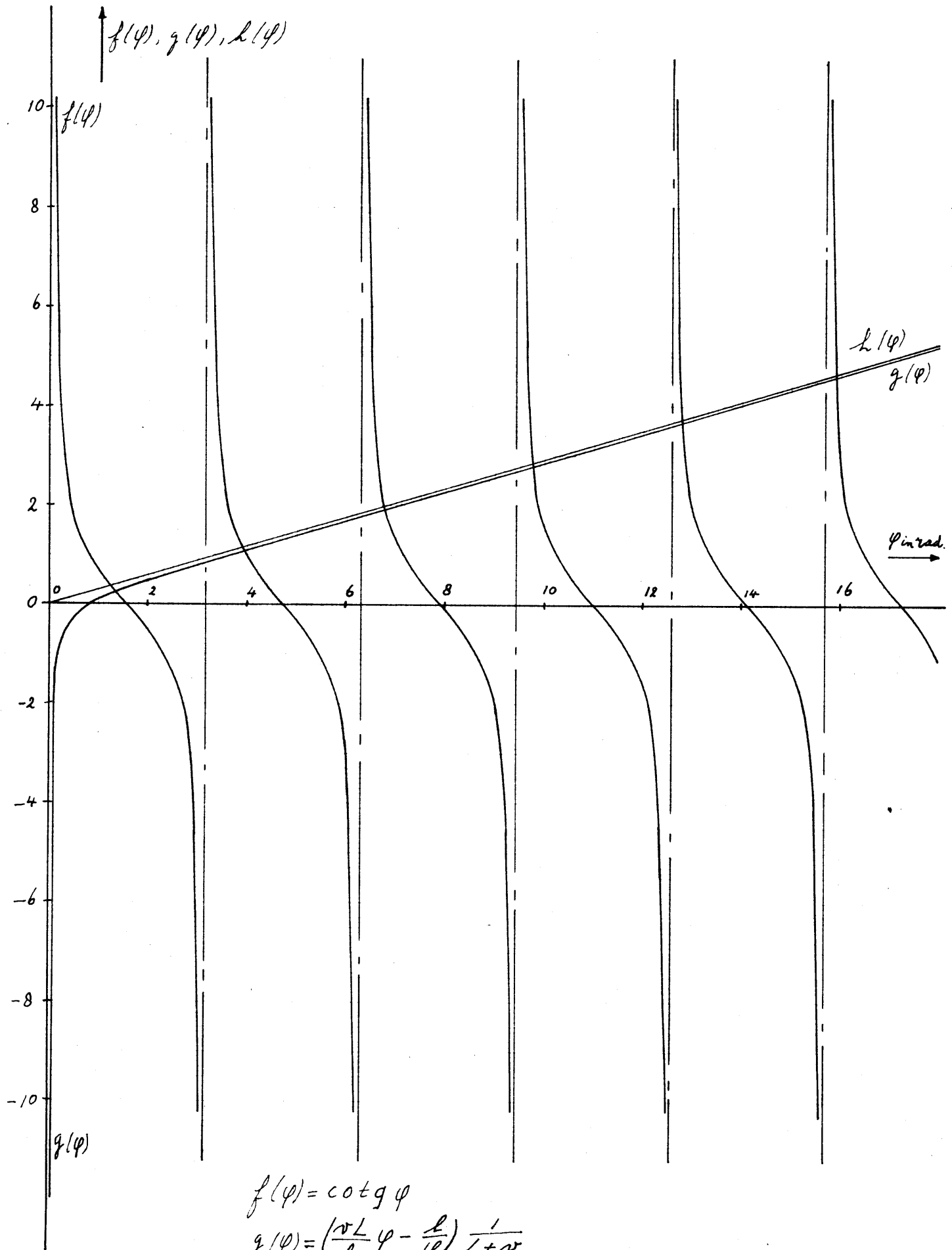
$I_k = 650 \text{ } \mu\text{A (max.)}$

Uitsturing: volledig.

Gevoeligheid: 200 V/cm.



Onderaanzicht.



$$f(\varphi) = \cot g \varphi$$

$$g(\varphi) = \left(\frac{vL}{l} \varphi - \frac{l}{\varphi} \right) \frac{1}{L+v}$$

$$h(\varphi) = \text{a.s.s. } g(\varphi) \text{ voor } \varphi \rightarrow \infty$$

LITERATUUR.

1. J.C. Francken, The resistance network, a simple and accurate aid to the solution of potential problems. (Phil. Techn. Rev. Vol. 21. nr. 1, Pages 10-23, 1959/60.)
2. E. Himmelbauer, Scan magnification in oscilloscope tubes by means of an electrostatic quadrupole lens (Verslagnr. 81, ontw. K.S.B.)
3. Th. v.d. Genugten, Afbuigversterking en fokussing in katodestraalbuizen met behulp van elektrostatische vierpollenzen (Verslagnr. 89 Ontw. K.S.B.)
4. R.M. Pas, Lijnfokus met behulp van één elektrostatische vierpollens. (Verslagnr. 122, Ontw. K.S.B.).

Kopie H.H.: Bogaard, v.d. Bolt, Cox, Gerritsen, Himmelbauer, Hogers, Laugeman, Peper, Thijssen, de Vries.