



technische mitteilungen

DIE DEKADENZÄHLRÖHRE EZ 10 B

ELESTA AG BAD RAGAZ ELEKTRONISCHE STEUERAPPARATE TEL. 085 9 11 55 / 54

INHALT

1. Einführung
2. Allgemeine Betriebshinweise
 - 2.1 Unterschiede zwischen EZ 10 A und EZ 10 B
 - 2.2 Anodenstrom
 - 2.3 Anodenspannung
 - 2.4 Anodenwiderstand
 - 2.5 Vorspannung der Hilfskatoden
 - 2.6 Katodenwiderstände
 - 2.7 Form der Steuerimpulse
 - 2.8 Ausgangsimpulse
 - 2.9 Montagehinweise
3. Eingangsstufen
 - 3.1 Trigger für Zährefrequenzen bis 100 kHz
 - 3.2 Trigger für 500 kHz
 - 3.3 Eingangsstufe für 1 MHz
4. Zwischenstufen
 - 4.1 Zwischenstufe für Zährefrequenzen bis 10 kHz
 - 4.2 Zwischenstufe mit hoher Eingangsempfindlichkeit für 100 kHz
5. Endstufe, Vorwahl und Netzteil

1. Einführung

Die Dekadenzählröhre EZ 10 B stellt eine Weiterentwicklung des bei der EZ 10 A verwendeten Zählprinzips mit Einfachimpulsen dar, welches in Nr. 14 dieser Mitteilungen beschrieben ist. Das neuere Modell erreicht aber Zährefrequenzen von 1 MHz und – was für die Praxis ebenso wichtig ist – eine sehr lange Lebensdauer auch bei asymmetrischem Betrieb oder dauerndem Stehen auf einer Katode. Ein Nachteil ist das schwächere bläuliche Glimmlicht.

Die EZ 10 B war 1960 als Entwicklungsmuster verfügbar. Sie wurde Anfang 1961 mit kleinen Modifikationen in das laufende Produktionsprogramm aufgenommen. Die Röhre bildet einen weiteren entscheidenden Fortschritt auf dem Gebiete der Gasentladungszählröhren.

2. Allgemeine Betriebshinweise

2.1 Unterschiede zwischen EZ 10 A und EZ 10 B

Trotzdem alle Röhren der Typenreihe EZ 10 auf den ersten Blick in den verschiedensten Schaltungen gut und unkritisch funktionieren, ist für hohe Zuverlässigkeit und Lebensdauer eine optimale Schaltungsauslegung doch von grösster Bedeutung. Insbesondere ist es keineswegs zulässig, die EZ 10 A und EZ 10 B einfach in denselben Schaltungen zu betreiben, ohne dass man die Anodenströme und die Vorspannungen der Hilfskatoden gemäss Datenblatt anpasst. Trotz anfänglichen Funktionierens wird die EZ 10 A in der für die EZ 10 B bestimmten Schaltung eine kurze Lebensdauer aufweisen, während die EZ 10 B in den für die EZ 10 A bestimmten Schaltungen oft bald zu Fehlzählungen neigt.

Vor der Beschreibung der einzelnen Schaltungen geben wir im folgenden einige allgemeine Betriebshinweise, welche dem Entwicklungsingenieur auch bei der Entwicklung anderer Schaltungen, z. B. mit transistorisierten Zwischenverstärkern, nützlich sein dürften.

2.2 Anodenstrom

Zur ersten Beurteilung der Qualität einer Zählerschaltung misst man den Anodenstrombereich, in dem einwandfreies Zählen erreicht wird. Er muss für den gesamten Frequenzbereich, für den die Schaltung bestimmt ist, mindestens dem im Datenblatt angegebenen Zählstrombereich entsprechen und diesen nach oben vorzugsweise noch etwas überschreiten. Nur gegen die obere Grenzfrequenz der Röhre hin engt sich der Anodenstrombereich etwas ein, und eine Stabilisierung der Anodenspannung wird notwendig. Vor der endgültigen Inbetriebnahme eines Zählers wird der Anodenstrom der Zählröhren in jeder Stufe bei nomineller Netzwechselspannung auf den im Datenblatt angegebenen Normalwert eingeregelt. Messung und Regulierung des Anodenstromes werden bei stehenden Zählröhren vorgenommen, worauf man die Funktion der Röhre über den ganzen Frequenzbereich prüft, ohne die beim Zählen auftretenden Anodenstromänderungen zu berücksichtigen.

2.3 Anodenspannung

Die Anodenspeisespannung wurde mit 580 V etwa zweimal so hoch wie die Brennspannung gewählt. Diesen Wert erreicht man durch z.B. Serieschaltung von zwei normalen 220 V-Netzgleichrichtern. Die relativ hohe Spannung ist notwendig, um trotz Netzschwankungen die Schwankungen des Anodenstromes in zulässigen Grenzen zu halten. Bei Netzstabilisierung kann die Speisespannung bei entsprechender Verkleinerung des Anodenwiderstandes bis 400 V reduziert werden.

2.4 Anodenwiderstand

Der Anodenwiderstand muss zur Erzielung einer kleinen Schaltkapazität direkt am Röhrensockel montiert werden. Wenn zur Einregelung des Anodenstromes ein Regulierwiderstand erwünscht ist, wird am Röhrensockel dennoch ein Festwiderstand angebracht, der mindestens die Hälfte des gesamten Anodenwiderstandes ausmacht.

2.5 Vorspannung der Hilfskatoden

Zur sicheren Funktion benötigt die EZ 10 B eine genügende positive Vorspannung. Sie darf 30 Volt nicht unterschreiten, beträgt meist ca. 50 V und ist bei der schnellsten Eingangsstufe noch wesentlich höher.

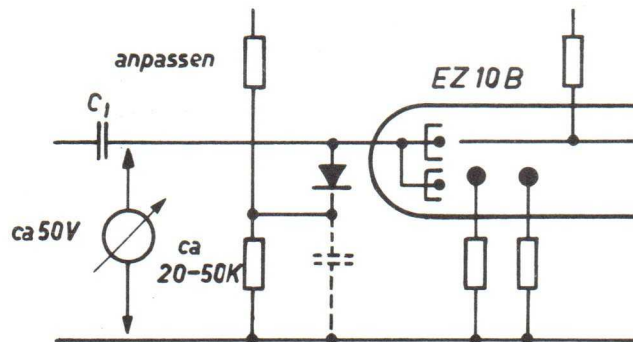


Fig.1: Erzeugung der Vorspannung für die Hilfskatoden

Man gewinnt sie gemäss Fig. 1 durch einen relativ niederohmigen Spannungsteiler, welcher durch eine Gleichrichterdiode so mit den Hilfskatoden verbunden ist, dass sich negative Steuerimpulse voll auswirken, während die von der Aufladung der Ankopplungskapazität herrührende Verschiebung der Impulsspitzen über das Sollniveau der Hilfskatodenvorspannung weitgehend verhindert wird ("Clamping"-Schaltung).

Auch wenn die Entladung auf einer Hauptkatode steht, fliesst durch die Hilfskatoden ein kleiner Vorstrom, der die Vorspannung erhöht. Der Spannungsteiler wird daher bei eingeschaltetem Anodenstrom angepasst.

2.6 Katodenwiderstände

Die Ablesewiderstände in den Zuleitungen zu den Hauptkatoden dienen der elektrischen Ablesung und der Vorwahl. Ihr im Datenblatt und den Schaltungsbeispielen angegebener Wert darf nicht überschritten werden, da sonst der Zählstrombereich und die Betriebssicherheit abnehmen. Dagegen ist es zulässig, den Wert der Katodenwiderstände zu erniedrigen oder sie ganz wegzulassen.

Bei sehr hohen Zählfrequenzen werden die Katodenwiderstände zur Erhöhung der Zählsicherheit kapazitiv überbrückt. Damit erreicht man, dass eine von der Entladung eben verlassene Katode noch positiv ist, wenn die nachfolgende Katode zünden soll. So ist diese im Zündmoment auch potentialmässig bevorzugt, und ein Zurückspringen der Entladung auf die Ausgangskatode ist erschwert. Ausserdem dämpfen die Ueberbrückungskapazitäten die von steilen Impulsflanken herrührenden Spannungsspitzen, die über die Eigenkapazitäten der Röhre auf die Hauptkatoden durchschlagen und sich den Ausgangsimpulsen in störender Weise überlagern.

2.7 Form der Steuerimpulse

An sich ist der Zählmechanismus bei Röhren der Art der EZ 10 von Form und Amplitude der Steuerimpulse weitgehend unabhängig, und die Praxis bestätigt diese Erfahrung. Trotzdem ist es beim Bau eines Zählers wichtig, die Eingangs- und Zwischenverstärker für eine möglichst günstige Impulsform auszulegen. Man gewinnt damit einen grösseren Strombereich, geringere Abhängigkeit von Netzschwankungen und geringere Gefahr von Fehlzählungen, Doppelsprüngen oder Stehen der Röhre bei Datenverschiebungen infolge Alterung.

Angenäherte Rechteckimpulse sind anzustreben, da langsame Aenderung der Impulsspannung im kritischen Bereich des Ueberganges von einer Katode zur nächsten die Gefahr des Ueberspringens einzelner Katoden bringt. Impulsdauer und Kopplungsglieder sind daher so aufeinander abzustimmen, dass der Rechteckimpuls ohne allzugrosse Verzerrungen auf die Hilfskatoden übertragen wird.

Die Flankensteilheit der Steuerimpulse soll bei der EZ 10 B 10^9 V/s nicht übersteigen. Die Entladung braucht etwas Zeit, um sich zwischen nächster Katode und Anode aufzubauen, und zu steilen Impulsflanken kann sie nicht rasch genug folgen. So entstehen kurzzeitig Ueberspannungen an den Glimmstrecken, die die Zähleigenschaften beeinträchtigen.

Sehr steile Impulsflanken dämpft man am besten mit einem kleinen Kondensator (z. B. 10 - 100 pF) zwischen Minuspol und Hilfskatoden.

Die Impulsamplitude soll für langsame und mittlere Zählgeschwindigkeiten ungefähr den auf dem Datenblatt angegebenen Mittelwerten (100 V) entsprechen. Nur für sehr hohe Zählgeschwindigkeiten wählt man höhere Impulse (ca. 200 V), wobei allerdings infolge des höheren Spitzenstromes der Zählstrombereich etwas abnimmt.

Die Dauer der Eingangsimpulse wird für Zälfrequenzen unter 1000 Hz meist mindestens bis auf 0,1 - 1 Millisekunden verlängert, da der Schaltungsaufbau und die Funktion der Röhren bei so langen Impulsen am unkritischsten sind.

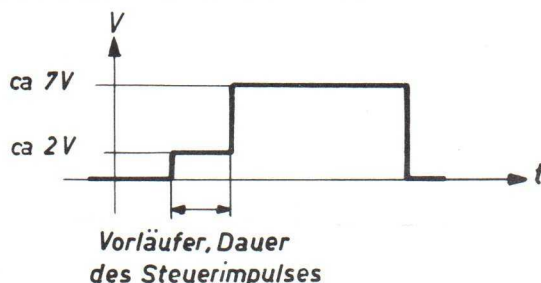


Fig. 2: Ausgangsimpuls

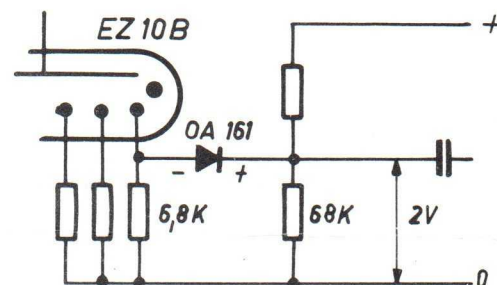


Fig. 3: Diodentor zum Abschneiden des Impulsvorläufers

2.8 Ausgangsimpulse

Die Form der Ausgangsimpulse entspricht ungefähr Fig. 2. Die Spannung des Hauptimpulses beträgt ca. 7 V. Es ist zu beachten, dass vor dem Hauptimpuls ein niedriger Vorläufer von ca. 2 V erscheint. Dieser Vorläufer hat die Dauer des Steuerimpulses und entsteht infolge Vorionisation der Hauptkatode während der Zeit, zu der die Entladung auf der vorhergehenden Hilfskatode brennt.

Um eine störende Einwirkung des Vorläufers auf die nächstfolgende Dekade zu verhindern, können zwei Verfahren angewendet werden. Am einfachsten wird der Ausgangsimpuls im Ankopplungsglied zur nächsten Stufe differenziert, und der aus seiner Hinterflanke entstehende negative Impuls, der keinen Vorläufer zeigt, dient zur Steuerung. Der Fortschaltimpuls wird dann jeweils von Katode 9 der vorstehenden Stufe abgenommen. Dieses Verfahren wird in den nachstehend beschriebenen Schaltungen mit Elektronenröhren verwendet. Es bietet zugleich den Vorteil schnellstmöglicher Koinzidenzablesung. Bei Verwendung gleichartiger Zählstufen sind Koinzidenzen bis zur höchsten, durch die Dauer der gleich langen Steuerimpulse bestimmten Zählgeschwindigkeit möglich.

Es ist aber auch möglich, den Impulsvorläufer durch eine Diode abzuschneiden, die erst Spannungen über 2 V durchlässt und dann die positive Vorderflanke des Ausgangsimpulses zur Steuerung der nächsten Stufe zu verwenden (Fig. 3). Die positiven Impulse können der Steuerung von pnp-Transistoren in Emitterschaltung dienen (vgl. Nr. 14 dieser Mitteilungen).

Bei Steuerung der Zwischenstufen mit den positiven Flanken der an Katode 0 der Vorröhre abgenommenen Ausgangsimpulse ist allerdings die Koinzidenzauflösung durch die Summe der Breite der Steuerimpulse aller Zwischenstufen gegeben und daher viel schlechter als bei der vorher beschriebenen Steuerungsart.

2.9 Montagehinweise

Bei der Montage sind flexible Anschlüsse an die Kontaktfedern der Röhrenfassung besonders wichtig. Kurzverbindungen an der Fassung sind zu vermeiden. Wenn die freie Beweglichkeit der Kontaktfedern in der Fassung behindert wird, besteht die Gefahr von Haarrissen und nachträglichem Lufteintritt beim Einstecken der Röhren.

Die Röhre soll sich leicht, mit einem Druck von maximal 8 kg, in die Fassung einstecken lassen. Verbogene Anschluss-Stifte sind mit einer Richtlehre gerade zu richten.

Von Bedeutung ist auch hinreichender Schutz vor Schlägen oder dauernden Vibrationen.

In den nachstehend beschriebenen Schaltungen beträgt die Toleranz von Widerständen und Kondensatoren bei Fehlen einer weiteren Bezeichnung $\pm 10\%$. Die Leistung unbezeichneter Widerstände ist 0,5 W, die zulässige Spannung für unbezeichnete Kondensatoren 400 V=.

3. Eingangsstufen

3.1 Trigger für Zährefrequenzen bis 100 kHz

Im Ruhezustand leitet das links gezeichnete Elektrodensystem der Doppeltriode E 92 CC, und sein Gitter führt einen kleinen Gitterstrom. Bei Anlegen einer negativen Impulsspannung kippt die Leitung auf die Triode rechts (das Kippen wird durch den Kopplungskondensator von 10 pF beschleunigt). Der an der Anode entstehende negative Impuls wird über den Kopplungskondensator von 10 μ F auf die Hilfselektroden der Zählröhre übertragen. Das RC-Glied von 0,1 μ F und 1,5 M Ω am Eingang ermöglicht noch die Uebertragung von Eingangsimpulsen, die innert maximal $5 \cdot 10^{-2}$ s von 0 auf ca. -30 V ansteigen, und es begrenzt die Dauer der Ausgangsimpulse auf ca. 0,1 s. Der relativ grosse Kopplungskondensator (10 μ F, Elektrolyt mit kleinem Reststrom) zwischen Ausgangstriode und Zählröhre ist nötig, um auch bei den längsten auftretenden Impulsen die steile Rückflanke ebenfalls zu übertragen. So vermeidet man eine unzulässige schleichende Aenderung der Steuerspannung an den Hilfskatoden der Zählröhre.

Falls man sich auf die Uebertragung von Impulsen mit steileren Flanken beschränken kann, ist es zulässig, die Kopplungskondensatoren am Eingang und zwischen Triode und Zählröhre proportional zu verkleinern. Die zur Erzeugung der Vorspannung der Hilfskatoden verwendete Schaltung ist in Abschnitt 2.5 näher beschrieben. Der Kondensator von 22 pF zwischen Hilfskatoden und Minuspol dient gemäss Abschnitt 2.7 der Dämpfung zu steiler Impulsflanken. Ueber den Stufenschalter, dessen Abgriff mit der Katodenseite jedes Ablesewiderstandes verbunden wird, kann man Vorwahlimpulse einspeisen oder Ausgangsspannungen für Koinzidenzschaltungen abnehmen. Im letztern Fall wird der Widerstand von 47 k Ω durch eine Gleichrichterdiode ersetzt.

Zur Steuerung des Triggers können negative Impulse, Fotodioden oder preliarme Schaltkontakte dienen. Negative Eingangsimpulse sollen eine Amplitude von 30 - 60 V und eine Dauer von mindestens 5 μ s aufweisen. Bei Betrieb mit Sinusspannung von 40 V eff liegt die untere Grenzfrequenz bei ca. 1 Hz. Bei Steuerung mit Fotodiode eignen sich z.B. die Siemens-Typen TP 50 oder A 3. Bei reichlicher Beleuchtung und Verwendung eines kapazitätsarmen Verbindungskabels von max. 1 m Länge erreicht man Frequenzen bis 10 kHz. Beim Anschluss von Steuerkontakten wird der Eingang mit dem separat gezeichneten Integrator versehen, der die Wirkung kurzer Prellungen eliminiert und die Schaltfrequenz auf 10 Hz begrenzt.

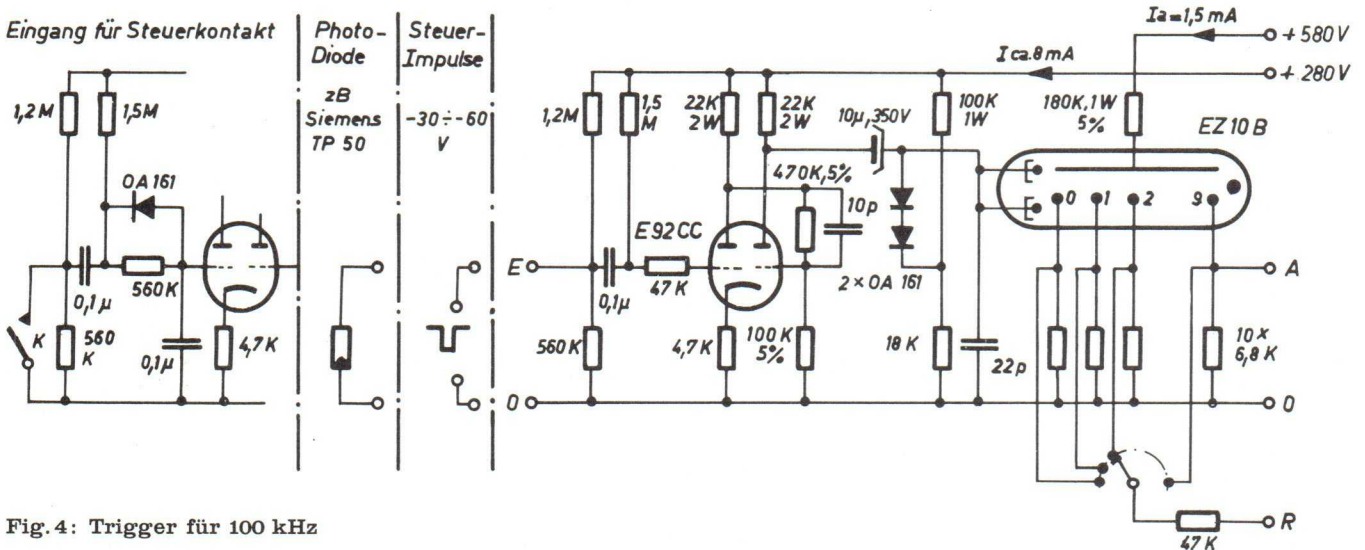


Fig. 4: Trigger für 100 kHz

3.2 Trigger für 500 kHz

Für Zählfrequenzen bis zu 500 kHz (bei stabilisierter Netzspannung sogar mehr) kann noch ein einfacher Schmitt-Trigger als Eingangsverstärker dienen. Er arbeitet noch unkritisch, und sein besonderer Vorteil ist die weitgehende Unempfindlichkeit auf die Form der Eingangsimpulse. Im Ruhezustand leitet wieder das linke Triodensystem der E 182 CC, bis über dem Eingang E an seinem Gitter eine kritische negative Spannung angelegt wird, welche den Anodenstrom so weit verkleinert und die Anodenspannung so weit erhöht, dass das über einen Spannungsteiler angeschlossene Gitter rechts genügend positiv wird. Die Leitung geht nun schlagartig auf das rechte Triodensystem über, wobei der Kondensator von 22 p den Vorgang beschleunigt und das rechte System ausserdem über den gemeinsamen Katodenwiderstand auf das linke zurückwirkt. Bei Abklingen des negativen Eingangsimpulses kippt der Kreis bei einem zweiten Spannungswert wieder plötzlich in den Ruhezustand zurück. An der Anode der Triode rechts entsteht ein negativer Rechteckimpuls, der über den Koppelkondensator von $0,47 \mu$ auf die Hilfskatoden der Zählröhre übertragen wird.

Die Induktivität von $3,7 \text{ mH}$ in der Anodenzuleitung zum rechten Triodensystem kompensiert die Wirkung der Schaltkapazität. Sie verhindert eine Abnahme der Impulsamplitude mit steigender Frequenz und erweitert den Frequenzbereich des Triggers nach oben. Die beiden Dioden am Gitter der linken Triode verhindern deren Uebersteuerung. Die Hilfskatoden der Zählröhre erhalten ihre positive Vorspannung aus einem Spannungsteiler über 2 Dioden (vgl. 2.5). Die Ablesewiderstände in den Zuleitungen zu den Hauptkatoden sind kapazitiv überbrückt (vgl. 2.6).

Bei hohen Zählfrequenzen stört es, dass die steilen Flanken der notwendig hohen Steuerimpulse über die Eigenkapazität der Zählröhre und ihrer Schaltung zu den Hauptkatoden durchschlagen. Zur störungsfreien Steuerung einer folgenden Dekade muss dieser Effekt unterdrückt werden. Dazu werden von der linken Anode des Triggers Impulse umgekehrter Polarität abgenommen und über ein Abschwächungsglied ($39 \text{ k}\Omega$, 2 pF) zur Ausgangskatode geführt, wo sie die durchschlagenden Steuerimpulse kompensieren. Die genaue Dimensionierung muss gegebenenfalls im Betrieb bestimmt werden. Zwei Dioden unterdrücken ausserdem eventuelle Spitzen falscher Polarität.

Die Amplitude der Eingangsimpulse soll zwischen -30 und -100 V liegen, und ihre Dauer soll eine Mikrosekunde nicht unterschreiten. Als nachfolgende Dekade kann nur die unter 4.2 beschriebene Zwischenstufe für 100 kHz verwendet werden. Aufbau und Verdrahtung der Stufe sollen kapazitätsarm ausgeführt sein.

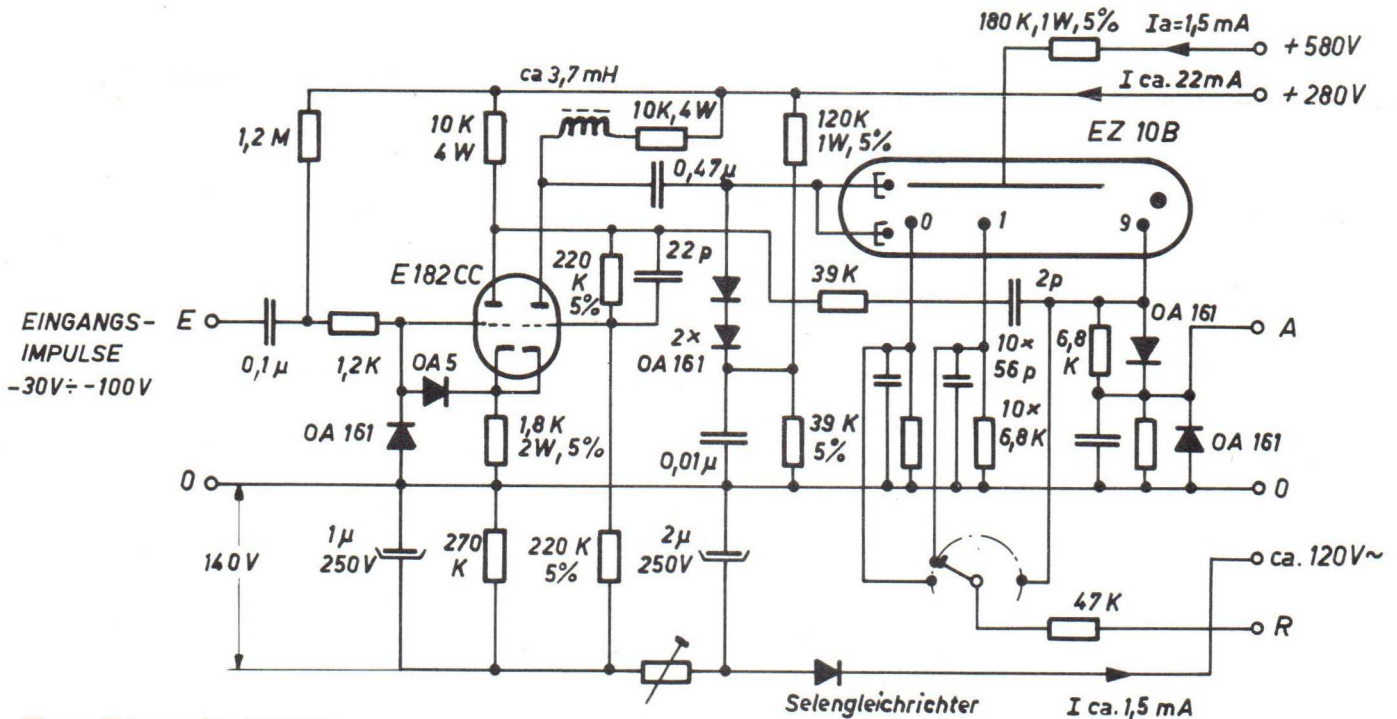


Fig. 5: Trigger für 500 kHz

3.3 Eingangsstufe für 1 MHz

Falls es notwendig ist, die Grenzfrequenz der EZ 10 B, die wenig über 1 MHz liegt, voll auszunutzen, kann man als Eingangsstufe einen Geradeausverstärker gemäss Fig. 6 verwenden. Er ist allerdings in Aufbau und Betrieb kritischer als der vorstehend beschriebene Trigger für 500 kHz , und zu seinem sicheren Betrieb sind stabilisierte Betriebsspannungen notwendig. Am Eingang sind negative Rechteckimpulse von min. 20 V erwünscht, deren Dauer 25 msec nicht übersteigen und bei der Grenzfrequenz $0,5 \mu\text{sec}$ betragen soll. Man gewinnt sie durch einen geeigneten Vorverstärker (z. B. Schmitt-Trigger).

Die Eingangsimpulse erreichen über den Kopplungskondensator von $1 \mu\text{F}$ das Gitter der ersten Triode, dessen Uebersteuerung eine Diode verhindert. Der wechsellspannungsmässig wirksame Anodenwiderstand beträgt $2,2 \text{ k}\Omega$. An der Anode werden die positiven Ausgangsimpulse für das zweite Gitter abgenommen, das an einer Vorspannung von -16 V liegt. Eine weitere Diode verhindert ein Absinken der negativen Impulsspitzen unter -16 V . Ausserdem wird an der ersten Anode eine Kompensationsspannung für die Ausgangsimpulse abgegriffen, die dem schon unter 4.2 beschriebenen Zweck dient und die nötigenfalls den Verhältnissen angepasst werden muss. Beim zweiten Triodensystem werden die Schaltkapazitäten wieder durch eine Induktivität kompensiert. Die Impulsspannung wird über einen Kondensator von $1 \mu\text{F}$ an die Hilfskatoden der Zählröhre angekoppelt und durch zwei Diodenschaltungen in beiden Richtungen begrenzt. Anodenstrom und untere Impulsspannung sind so abzugleichen, dass nach beiden Seiten ein möglichst weiter Strombereich erreicht wird. Diese Einstellung muss bei Röhrenwechsel unter Umständen wiederholt werden.

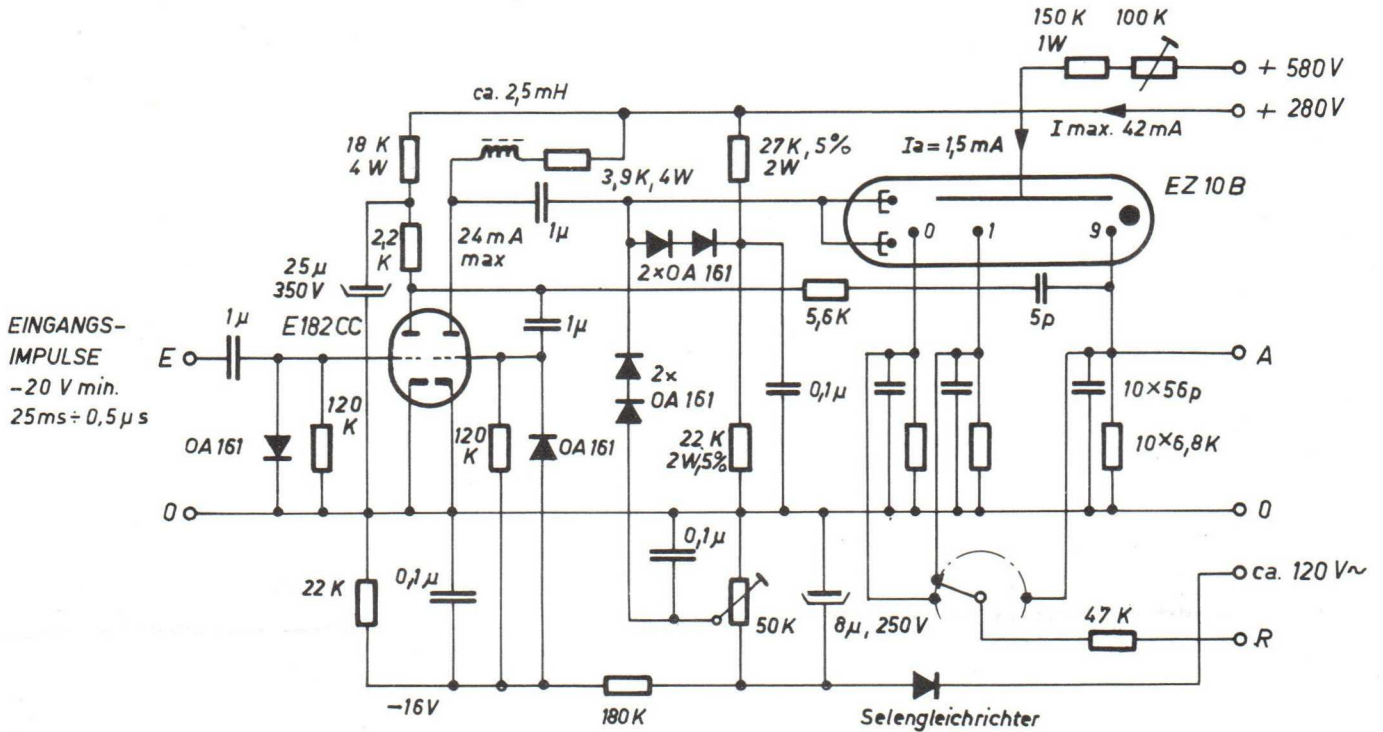


Fig. 6: Eingangsstufe für 1 MHz

4. Zwischenstufen

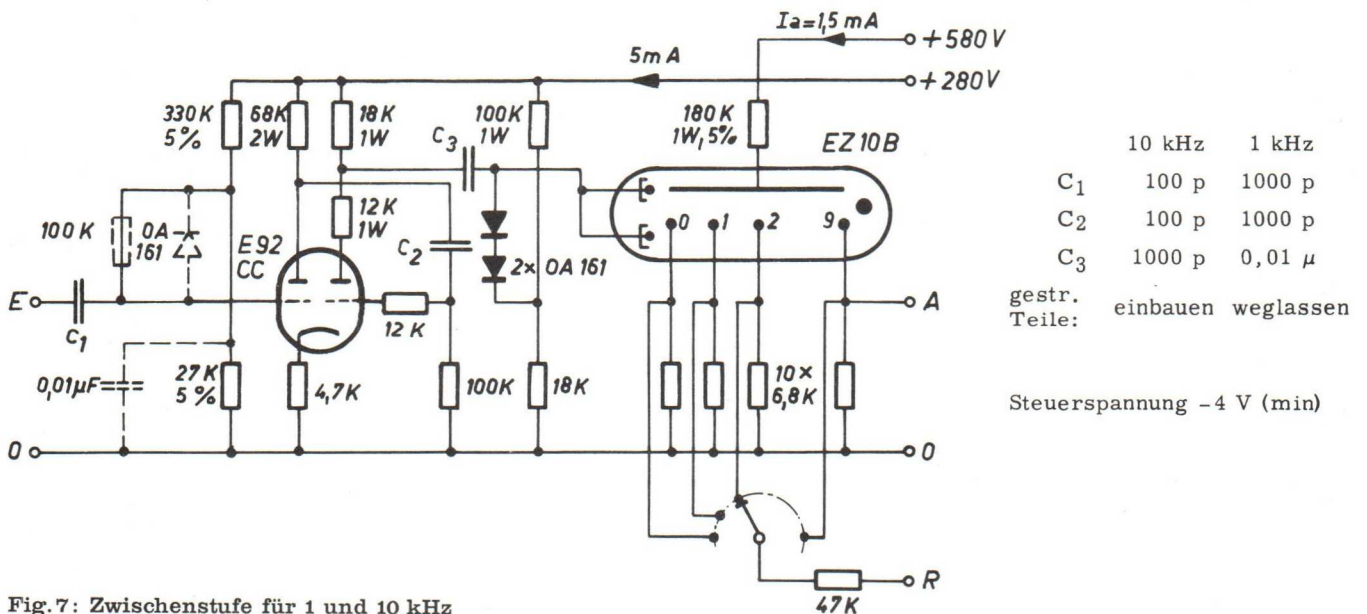


Fig. 7: Zwischenstufe für 1 und 10 kHz

4.1 Zwischenstufe für Zählfrequenzen bis 10 kHz

Die Stufe enthält einen monostabilen Multivibrator mit Doppeltriode E 92 CC, bei dem im Ruhezustand das linke Triodensystem leitet. Ein negativer Eingangsimpuls bewirkt Abnahme des Röhrenstromes und Anstieg der Anodenspannung in der linken Triode, und das Gitter der rechten Triode erhält über den Kondensator C_2 einen positiven Impuls, dessen Grösse zum völligen Sperren der Triode links ausreicht. Auch nach Abklingen des Steuerimpulses bleibt die Triode rechts bis zur völligen Aufladung von C_2 leitend, und erst anschliessend kippt der Multivibrator in seinen Ruhezustand zurück. An der Anode des rechten Triodensystems entsteht ein rechteckiger Ausgangsimpuls, dessen Dauer durch die Grösse von Kondensator C_2 und die für seine Umladung massgebenden Widerstände bestimmt ist.

Die negativen Steuerimpulse werden auch hier durch Differentiation aus der Hinterflanke des Katodenimpulses der vorhergehenden Zählröhre gewonnen, wobei für 10 kHz das gestrichelt eingezeichnete Netzwerk die Ableitung der positiven Vorderflanke beschleunigt.

Die Variante für 1000 Hz ist in Aufbau und Funktion noch etwas unkritischer und wird daher immer bevorzugt, wenn diese Frequenz ausreicht.

4.2 Zwischenstufe mit hoher Eingangsempfindlichkeit für 100 kHz

Diese Stufe ist insbesondere zum Anschluss an den Eingangstrigger für 500 kHz und die Eingangsstufe für 1 MHz bestimmt (Abschnitte 3.2 und 3.3).

Die Treiberröhre E 92 CC ist als monostabiler Multivibrator geschaltet. In Ruhe leitet das linke Triodensystem. Ein negativer Eingangsimpuls bewirkt Abnahme des Röhrenstromes und Anstieg der Anodenspannung in der linken Triode, sodass die Spannung am Gitter rechts positiv wird. Das rechte System beginnt nun zu leiten, und der Eingang E erhält über den Kondensator von 5 pF einen negativen Impuls, welcher das linke System vollends sperrt. Nach Abklingen des kurzen Steuerimpulses bleibt das linke System noch bis zur völligen Aufladung des 5 pF-Kondensators gesperrt, da sein Ladestrom am Widerstand von 56 k Ω eine auf der Gitterseite negative Spannung erzeugt. Nachher kippt der Multivibrator in seine Ausgangsstellung zurück. An der Anode des rechten Triodensystems entsteht ein rechteckiger Ausgangsimpuls von fest bestimmter Dauer.

Die zur Steuerung der Stufe nötigen negativen Impulse werden aus der Hinterflanke des Katodenimpulses der vorhergehenden Zählröhre durch Differenzieren gewonnen (56 pF/OA 161/56 k Ω). Um die nötige Ansprechempfindlichkeit von -2 V zu erreichen, wird das Gitter der Triode rechts über eine weitere Diode so mit einem Abgriff des Katodenwiderstandes verbunden, dass sich sein Potential nicht zu weit in den Sperrbereich verschiebt. Die Ankopplung der Hilfskatoden der Zählröhre erfolgt in ähnlicher Weise wie beim unter 3.1 beschriebenen Schmitt-Trigger.

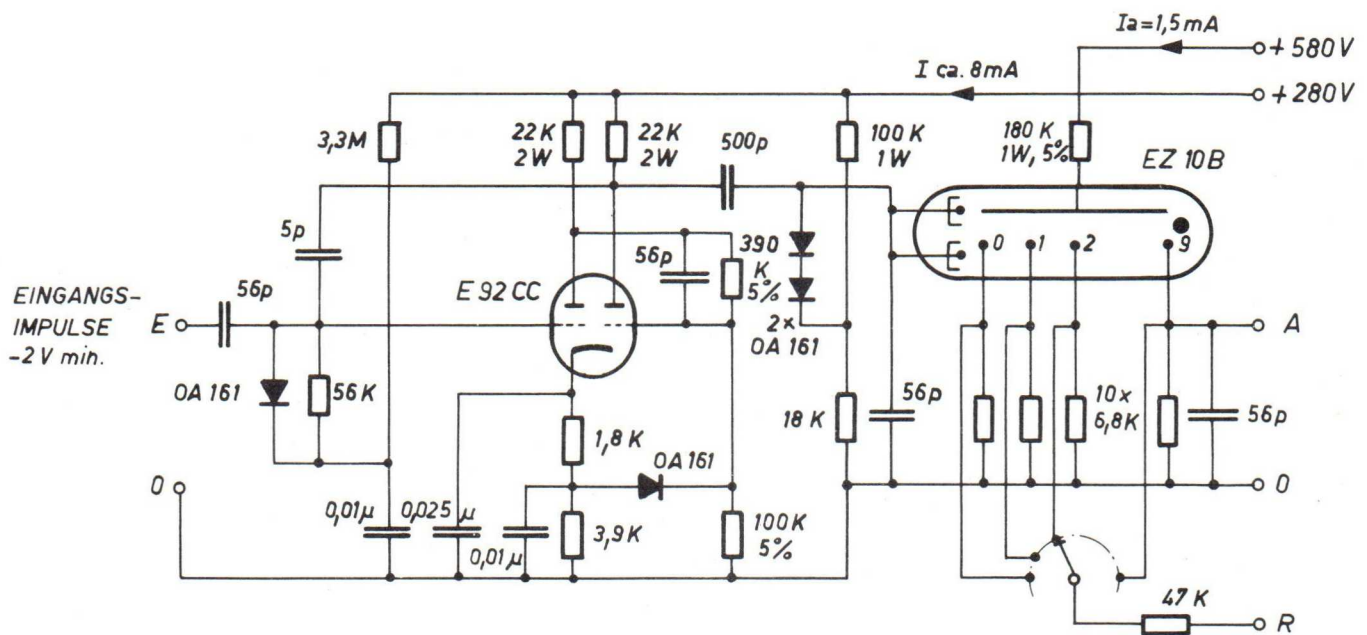


Fig. 8: Empfindliche Zwischenstufe für 100 kHz

5. Endstufe, Vorwahl und Netzteil

Wenn beim Erreichen der Endzahl der letzten elektronischen Stufe ein elektromagnetischer Impulszähler oder ein Ausgangsrelais betätigt werden soll, kann die Spule mit einem sehr ähnlichen Multivibrator erregt werden wie in der Zwischenstufe nach Abschnitt 4.1. Die Dauer der Ausgangsimpulse wird durch geeignete Wahl des Kopplungskondensators C der Ansprechgeschwindigkeit des Ausgangsrelais und der gewünschten Impulsdauer angepasst.

Der Vorwahlimpuls wird durch rasche Umladung eines $0,25 \mu\text{F}$ -Kondensators gewonnen, der vorher über $1 \text{ M}\Omega$ auf die Anodenspannung von 580 V aufgeladen war. Die übrigen Widerstände und Kondensatoren dienen der Schwingungsdämpfung. Die Stufenschalter der einzelnen elektronischen Zählstufen ermöglichen wahlweise Nullrückstellung oder Vorwahl einer beliebigen Zahl. Zum Abzählen wählt man die Differenz zwischen Endzahl des Zählers und gewünschter Zahl vor. Bei Erreichen der gewünschten Impulszahl gibt die Endstufe dann einen Ausgangsimpuls ab, der auch der neuerlichen Vorwahl dienen kann. Bei Vorwahl der letzten elektronischen Stufe kann die Endstufe einen Steuerimpuls erhalten. Um ihr Ansprechen zu verhindern, wird durch einen besonderen Kontakt des Rückstellschalters ihr rechtes Elektrodensystem von der Speisespannung getrennt. Allgemein ist richtige Funktion der Rückstellung nur möglich, wenn die Rückstellimpulse länger dauern als die Ausgangsimpulse in den Multivibratoren der Zwischenstufen.

Im Netzteil sind Spannungsteiler zur Anpassung der Anodenspannungen vorgesehen. Diese sind bei Nennwert der Netzspannung genau auf den Sollwert einzuregulieren. Dann soll ein kompletter Zähler in einem Netzspannungsbereich von -15% bis $+10\%$ einwandfrei funktionieren. Falls noch stärkere Netzschwankungen zu erwarten sind, empfiehlt sich Betrieb über einen magnetischen Stabilisator.

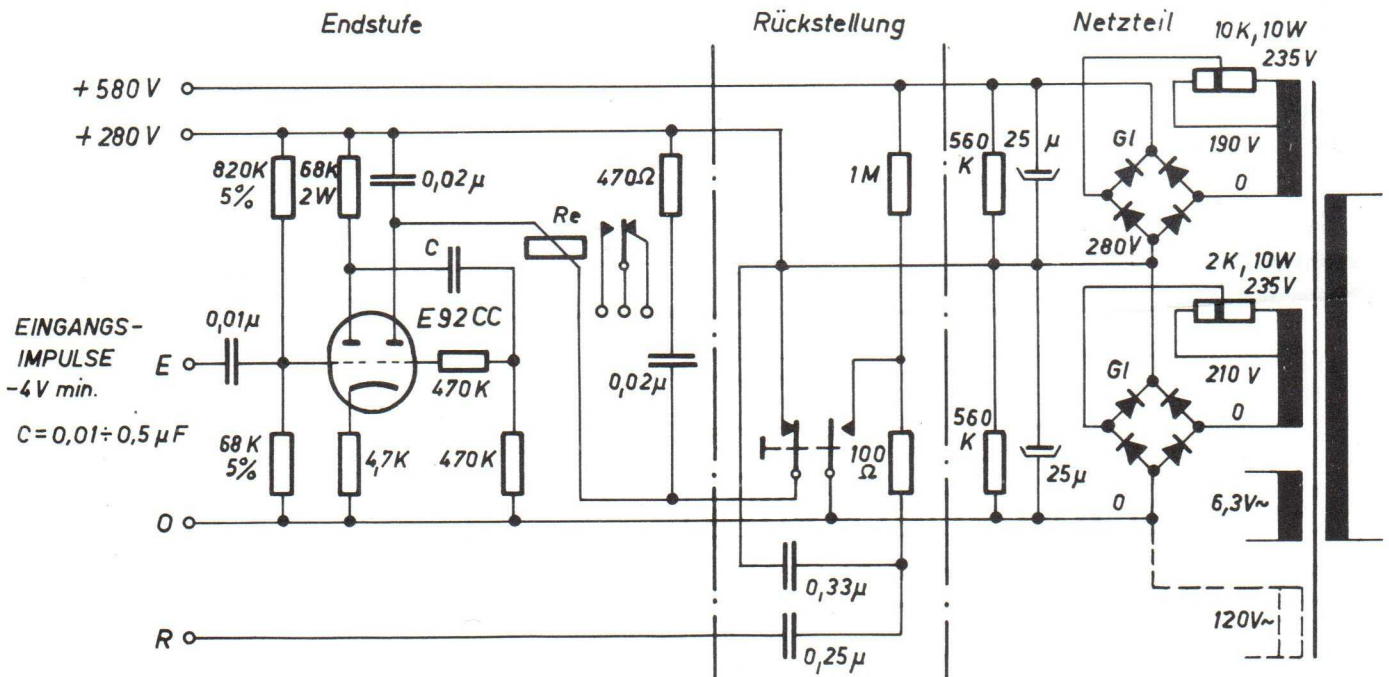


Fig. 9: Endstufe, Vorwahl und Netzteil