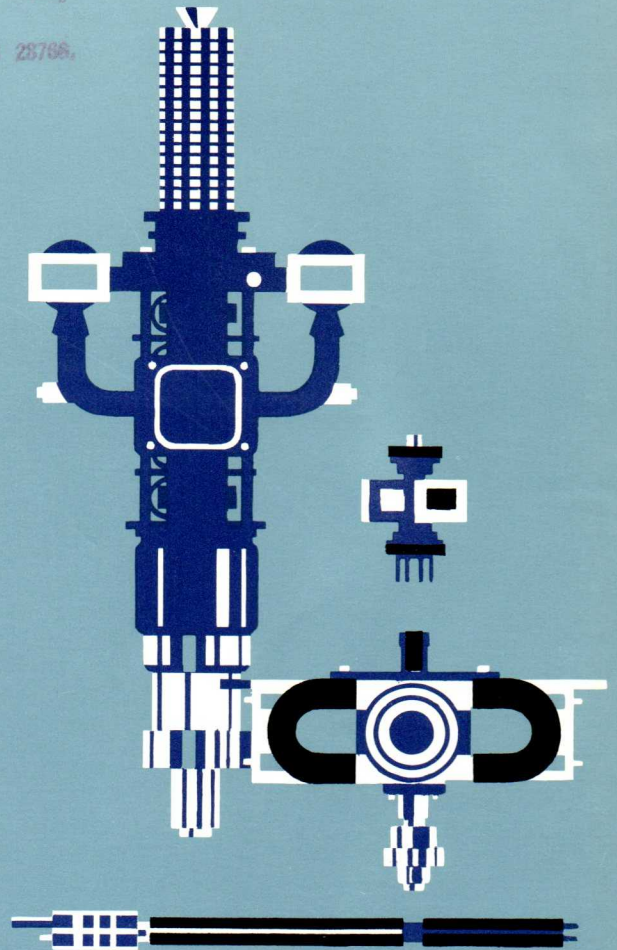


TUBES HYPERFREQUENCES

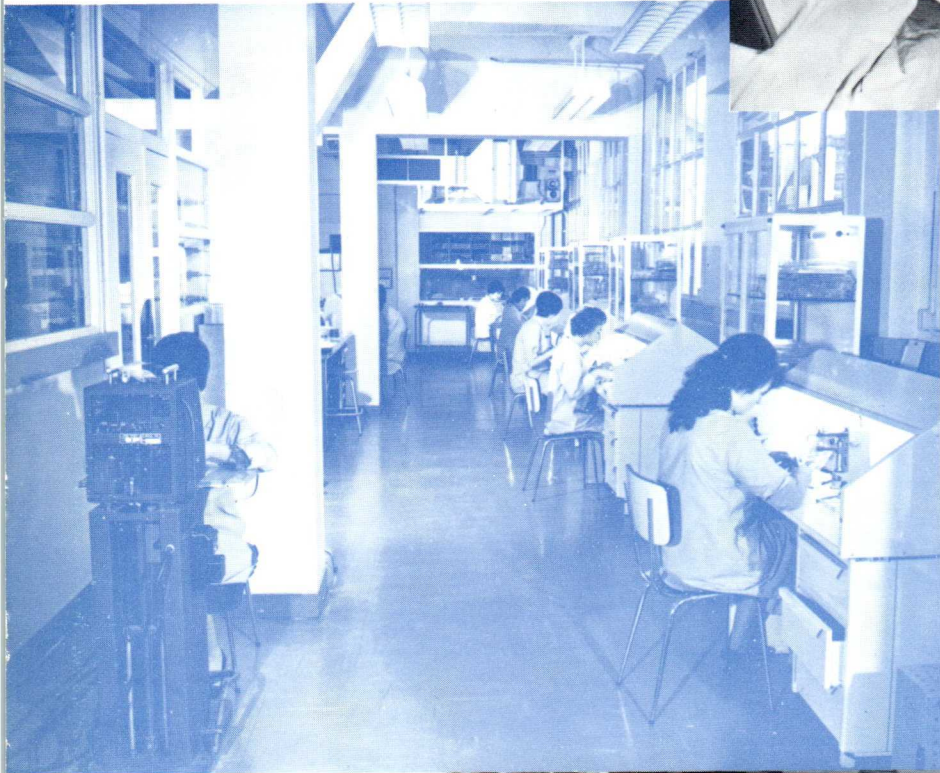
VARIAN ASSOCIATES LIMITED
RUSSELL HOUSE,
MOLESEY ROAD,
WALTON-ON-THAMES,
SURREY.
WALTON-ON-THAMES 25766.



THOMSON-VARIAN

1965

THOMSON-VARIAN - TUBES ET COMPOSANTS HYPERFRÉQUENCES
6, RUE MARIO - NIKIS - PARIS XV^e - TÉL. : 783 - 91 - 00 - TÉLEX : 20772 PARIS



SOMMAIRE

KLYSTRONS AMPLIFICATEURS DE GRANDE PUISSANCE EN IMPULSIONS	2
KLYSTRONS AMPLIFICATEURS ET AUTO-OSCILLATEURS DE PUISSANCE EN ONDE ENTRETENUE	4
MAGNÉTRONS	6
KLYSTRONS REFLEX	10
TUBES A ONDE PROGRESSIVE (T.O.P.) TUBES A ONDE RÉGRESSIVE (T.O.R.)	14
GENHYSTORS - MULTISTORS	16
TUBES TR - SHUTTERS - TUBES ATR	20
DUPLEXEURS A RIDEAU CHARGES A EAU	26



KLYSTRONS AMPLIFICATEURS DE GRANDE PUISSANCE EN IMPULSIONS

TYPES	Puissance crête min. MW	Puissance moy. min. kW	Gain dB	Rendement min. %	Tension faisceau crête kV	Courant faisceau crête A	Durée d'impulsion max. μ s	Bande passante min. MHz	Bande d'amplification MHz	Cathode	
										Ef V	If A

Pour accélérateurs de particules.

TV 2011	20	20	50	35	250	220	11	15*	2 700 - 3 100	25	24
TV 2012	5	10	50 min.	40	130	95	11	15*	2 700 - 3 100	22,5	22
TV 2014	25	30	50 min.	40	250	250	11	15*	2 700 - 3 100	25	24
TV 2019	10	15	50	40	170	150	11	15*	2 700 - 3 100	25	24
TV 2022	20	50	50	40	230	220	11	10	1 200 - 1 400*	25	24
TV 2023	40	100	53	40	300	330	22	10	1 200 - 1 400	25	35
TV 2024	5	10	50	40	132	95	11	20	Bande C*	8	25
TV 2107	0,035	0,080	55 min.	—	29	10	12	20*	2 700 - 3 100	6,5	7

Pour applications radar.

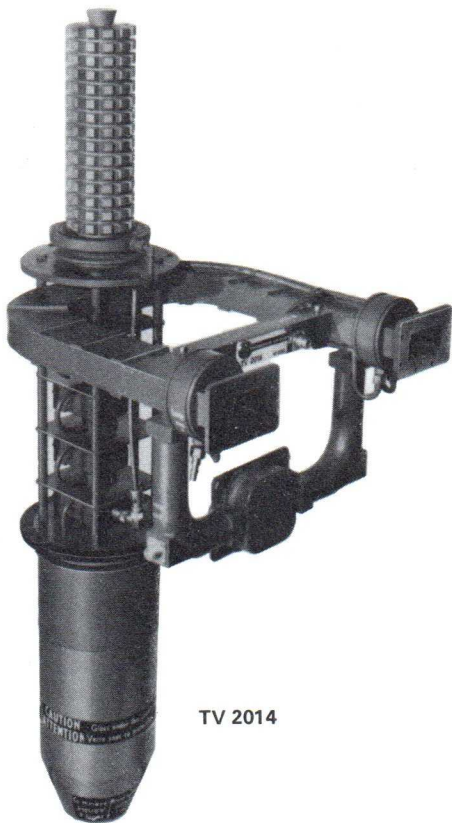
TV 2016	20	20	40 min.	40	225	226	12	(a)	Bande S (a)	25	24
TV 2017	5	10	30 min.	35	135	105	10	60**	2 700 - 3 100	22,5	22
TV 2018	5	10	35 min.	35	135	105	10	100**	2 800 - 3 300	22,5	22
TV 2020	5	15	35 min.	35	135	105	30	100*	2 800 - 3 300	25	24
TV 2053	5	10	(a)	(a)	(a)	(a)	(a)	(a)	Bande C	8	25
TV 2102	0,025	0,025	34 min.	—	25	8	12	(a)	Bande S (a)	6,3	7
TV 2103	0,035	0,035	34 min.	—	25	8	12	(a)	Bande S (a)	6,3	7

(a) Ces performances, actuellement classifiées, ne peuvent être communiquées qu'après accord préalable des Services intéressés de la Défense Nationale.

* Préréglée en usine et centrée sur la fréquence spécifiée.

** Accordable mécaniquement sur 200 MHz.

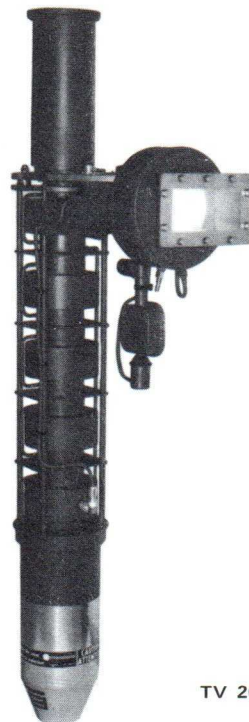
KLYSTRONS AMPLIFICATEURS DE GRANDE PUISSANCE EN IMPULSIONS



TV 2014



TV 2019



TV 2022

KLYSTRONS AMPLIFICATEURS ET AUTO-OSCILLATEURS DE PUISSANCE EN ONDE ENTRETENUE

KLYSTRONS AMPLIFICATEURS

TYPES		Puissance de sortie min. kW	Gain dB	Rendement %	Tension faisceau kV	Courant faisceau A	Fonct.	Bande passante MHz	Bande de fonctionnement MHz	Cathode	
Désignation T.V.	Equivalence U.S.A.									Ef V	If A
TV 848 (série)	VA 848	2	56	20	10,5	1	CW	14	9 000 - 10 800	8,5	2,5
TV 851 (série)	VA 851	2,5	32	26	11	0,94	CW	—	9 200 - 10 550	8,5	2,6
TV 884 A	VA 884 A	10	50	35	18	3	CW	27 (3 dB)	5 925 - 6 425	8	7
TV 890 A	VA 890 A	30	35	35	17,5	5	CW	8 (1 dB)	470 - 566	6,5	17
TV 891 A	VA 891 A	30	35	35	17,5	5	CW	8 (1 dB)	566 - 698	6,5	17
TV 892 A	VA 892 A	30	35	35	17,5	5	CW	8 (1 dB)	698 - 890	6,5	17
F 2006	VA 834 B	1	55	30	7,5	0,47	CW	4	4 400 - 5 000	6,5	7,5
TV 2151	VA 917 A	10	40	—	13	3	CW	10 (3 dB)	780 - 985	6	16

KLYSTRON AUTO-OSCILLATEUR

TYPE		Fréquence d'oscillation MHz	Cathode		Rendement %	CARACTERISTIQUES Valeurs maximales non simultanées		CONDITIONS NORMALES D'UTILISATION		
Désignation T.V.	Equivalence U.S.A.		Ef V	If A		Ea kV	Ia A	Ea kV	Ia A	Puissance minimale kW
TV 2110 (a)		2 450	6,3	20	33	—	—	19	5,3	25

(a) Ce tube est spécialement étudié pour applications industrielles.

KLYSTRONS AUTO-OSCILLATEURS A DEUX CAVITÉS *

TYPES		Fréquence d'oscillation		Cathode		CARACTERISTIQUES Valeurs maximales non simultanées		CONDITIONS NORMALES D'UTILISATION		
Désignation T.V.	Equivalence U.S.A.	Min. MHz	Max. MHz	Ef V	If A	Ea kV	Ia mA	Ea kV	Ia mA	Puissance minimale W
TV 514	VA 514	9 500	10 600	6,3	0,8	4,5	30	4	25	2
TV 517 (série)	VA 517	9 500	10 600	6,3	1,7	11	100	10	90	50
TV 518 (série)	VA 518	9 500	10 600	6,3	2,7	4,3	30	4	—	2

* Tubes à faible bruit pour radar « DOPPLER ».

KLYSTRONS AMPLIFICATEURS ET AUTO-OSCILLATEURS DE PUISSANCE EN ONDE ENTRETENUE



TV 851



F 2006



TV 2110



TV 514



MAGNÉTRONS

BANDE Ku (1 et 2 cm)

- Magnétrons à fréquence fixe.
- Magnétrons à fréquence accordable.

TYPES		Fréquence d'oscillation MHz	Cathode		CONDITIONS NORMALES D'UTILISATION					
Désignation T.V.	Equivalence U.S.A.		Ef V	If A	Ea kV	Ia crête A	Durée d'impulsion μ s	Fréquence de répétition Hz	Puissance de crête kW	Champ magnétique G
● TV 311	SFD 311	16 350 - 16 650	12,6	2,4	17	18	1	1 000	100	(a)
■ TV 322	SFD 322	16 000 - 16 400	12,6	2,4	16	16	0,5	2 000	75	(a)
■ TV 325	SFD 325	16 000 - 17 000	12,6	2,4	16	16	0,5	2 000	75	(a)

(a) Le champ magnétique est produit par aimant permanent fixé au magnétron.

BANDE X (3 cm)

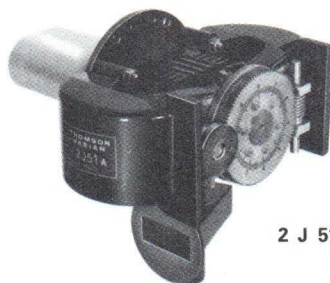
- Magnétrons à fréquence fixe.
- ★ Magnétrons à fréquence ajustable.
- Magnétrons à fréquence accordable.

TYPES		Fréquence d'oscillation MHz	Cathode		CARACTERISTIQUES valeurs maximales non simultanées					CONDITIONS NORMALES D'UTILISATION					
Désignation T.V.	Equivalence U.S.A.		Ef V	If A	Ea kV	Ia crête A	Puissance d'entrée moyenne W	Facteur d'utilisation	Entraînement de Fréquence MHz (c)	Ea kV	Ia crête A	Champ magnétique G	Durée d'impulsion μ s	Fréquence de répétition Hz	Puissance de crête kW (d)
■ 2 J 51 A	2 J 51 A	8 500 - 9 600	6,3	1	15	15,5	230	0,0011	18	14	15,5	(a) (e)	3,5	300	40
● 2 J 55	2 J 55	9 345 - 9 405	6,3	1	16	16	180	0,001	15	12	12	(a)	1	1 000	40
● 4 J 50 A	4 J 50 A	9 345 - 9 405	13,75	3,4	23	30	700	0,002	15	21	27,5	(a)	1	1 000	225
● TV 303	SFD 303	9 325 - 9 425	26	8	—	—	—	0,001	6	33	60	(a)	2	500	1 000
■ F 1025		8 500 - 9 600	12,6	2,1	17	20	340	0,002	15	15	15	(a)	1	1 000	70
● TH 1249		9 050 - 9 150	6,3	0,7	15	15	180	0,001	15	12	12	5 400	1	1 000	40
● TH 1249 A		9 150 - 9 250	6,3	0,7	15	15	180	0,001	15	12	12	5 400	11	1 000	40
★ TH 1249 B		9 050 - 9 250	6,3	0,7	15	15	180	0,001	15	12	12	5 400	1	1 000	36
● TH 1250		8 750 - 8 900	6,3	0,7	15	15	180	0,001	15	12	12	5 400	1	1 000	40
● TH 1250 A		8 850 - 8 950	6,3	0,7	15	15	180	0,001	15	12	12	5 400	1	1 000	40
★ TH 1250 B		8 800 - 9 000	6,3	0,7	15	15	180	0,001	15	12	12	5 400	1	1 000	36
● TV 1255 B		8 790 - 8 850	6,3	1	16	16	180	0,001	15	12	12	(a)	1	1 000	40
● TH 1452 A		9 325 - 9 350	12,6	2,1	16	30	450	0,002	15	15	15	(a)	1	1 000	70
● TH 1725 A		9 345 - 9 405	6,3	0,8	16	16	180	0,001	15	12	12	5 400	1	1 000	40
★ TH 1725 B		9 275 - 9 475	6,3	0,8	16	16	180	0,001	15	12	12	5 400	1	1 000	36
★ TH 1725 C (b)		9 275 - 9 475	6,3	0,8	16	16	180	0,001	15	12	12	5 400	1	1 000	36
● TH 1725 D		9 295 - 9 335	6,3	0,8	16	16	180	0,001	15	12	12	5 400	1	1 000	40
● TH 1725 E		9 415 - 9 455	6,3	0,8	16	16	180	0,001	15	12	12	5 400	1	1 000	40
■ TV 1780 A		8 500 - 9 600	13,7	3,35	25	27	700	0,001	15	22	25	(a)	0,25	1 000	200
● 6027 H	6027 H	9 345 - 9 405	6,3	0,5	8	—	80	0,0025	10	7,2	7,5	(a)	2,5	400	18

- (a) Dans ces types, le champ magnétique est produit par aimants permanents fixés à demeure au magnétron.
- (b) Ce magnétron est spécialement étudié pour fonctionnement sur balises; il est équivalent au magnétron 2 J 48 lorsqu'il est réglé sur 9 315 MHz.
- (c) Variation de fréquence provoquée par une charge ayant un taux d'ondes stationnaires de 1,5 et dont la phase varie de $\lambda/2$.
- (d) La puissance indiquée est la puissance minimale garantie à la sortie du magnétron.
- (e) Peut fonctionner dans d'autres régimes à champ réduit avec shunt.

MAGNÉTRONS

F 1025



2 J 51 A



TH 1725 B

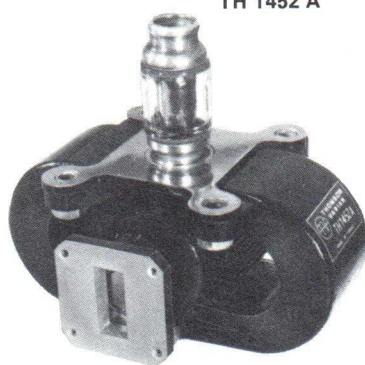
4 J 50 A



2 J 55



TH 1452 A



TV 325



MAGNÉTRONS

BANDE C (5 cm)

■ Magnétrons à fréquence accordable.

TYPES		Fréquence d'oscillation MHz	Cathode		CARACTERISTIQUES valeurs maximales non simultanées					CONDITIONS NORMALES D'UTILISATION					
Désignation T.V.	Équivalence U.S.A.		Ef V	If A	Ea kV	la crête A	Puissance d'entrée moyenne W	Facteur d'utilisation	Entraînement de Fréquence MHz (c)	Ea kV	la crête A	Champ magnétique G	Durée d'impulsion μs	Fréquence de répétition Hz	Puissance de crête kW (d)
■ TV 313	SFD 313	5 450 - 5 825	5	19	—	75	2 500	0,0011	6	37	60	(a)	1	1 000	1 000
■ F 1050 (b)		5 450 - 5 825	9,5	5,5	28	30	750	0,0012	15	25	24	(a)	1	1 000	250
■ TV 1501		5 350 - 5 500	9,5	5,5	30	33	450	0,0005	15	28	30	(a)	1	500	400
■ TV 1502 (e)		5 450 - 5 825	9,5	5,5	28	30	750	0,0012	15	25	24	(a)	1	1 000	250

- (a) Le champ magnétique est produit par aimant permanent fixé à demeure au magnétron.
 (b) A la puissance de chauffage près, ce tube est équivalent au type 6843.
 (c) Variation de fréquence provoquée par une charge ayant un taux d'ondes stationnaires de 1,5 et dont la phase varie de $\lambda/2$.
 (d) La puissance indiquée est la puissance minimale garantie à la sortie du magnétron.
 (e) Ce tube est spécialement prévu pour asservissement de fréquence par télécommande.

BANDE S (10 cm)

● Magnétrons à fréquence fixe.
 ■ Magnétrons à fréquence accordable.

TYPES		Fréquence d'oscillation MHz	Cathode		CARACTERISTIQUES valeurs maximales non simultanées					CONDITIONS NORMALES D'UTILISATION					
Désignation T.V.	Équivalence U.S.A.		Ef V	If A	Ea kV	la crête A	Puissance d'entrée moyenne W	Facteur d'utilisation	Entraînement de Fréquence MHz (a)	Ea kV	la crête A	Champ magnétique G	Durée d'impulsion μs	Fréquence de répétition Hz	Puissance de crête kW (b)
● 2 J 30	2 J 30	2 860 - 2 900	6,3	1,5	22	30	600	0,002	15	20	30	1 900	1	1 000	240
● 2 J 31	2 J 31	2 820 - 2 860	6,3	1,5	22	30	600	0,002	15	20	30	1 900	1	1 000	240
● 2 J 32	2 J 32	2 780 - 2 820	6,3	1,5	22	30	600	0,002	15	20	30	1 900	1	1 000	240
● 2 J 33	2 J 33	2 740 - 2 780	6,3	1,5	22	30	600	0,002	15	20	30	1 900	1	1 000	240
● 2 J 34	2 J 34	2 700 - 2 740	6,3	1,5	22	30	600	0,002	15	20	30	1 900	1	1 000	240
■ F 1001		3 100 - 3 300	16	3,1	32,5	70	1 300	0,001	15	30	70	2 700	1	500	800
● F 1007		2 970 - 3 030	16	3,1	32,5	70	2 300	0,001	15	28	70	2 750	4	250	900
● TV1022ABC(c)		2 415 - 2 485	7,5	5	-	1	-	-	-	2,4	0,85	(d)	régime C.W.		1,35
● TV 1542		2 995 - 3 000	8,5	9	46	110	-	0,0015	-	45	90	1 550	2	500	2 000
● TH 1658 A		2 900 - 2 930	16	3,1	32,5	70	2 300	0,001	15	28	70	2 750	4	250	900
● TH 1658 B		3 050 - 3 080	16	3,1	32,5	70	2 300	0,001	15	28	70	2 750	4	250	900
■ 5586	5586	2 700 - 2 900	16	3,1	30	70	1 200	0,001	15	28	70	2 700	1	500	800
■ 5657	5657	2 900 - 3 100	16	3,1	32,5	70	1 300	0,001	15	30	70	2 700	1	500	800

- (a) Variation de fréquence provoquée par une charge ayant un taux d'ondes stationnaires de 1,5 et dont la phase varie de $\lambda/2$.
 (b) La puissance indiquée est la puissance minimale garantie à la sortie du magnétron.
 (c) Ce magnétron est spécialement étudié pour four à micro-ondes. Les 3 versions A, B et C diffèrent uniquement par le type de radiateur utilisé.
 (d) Le champ magnétique est produit par aimant permanent fixé à demeure au magnétron.

BANDE L (23 cm)

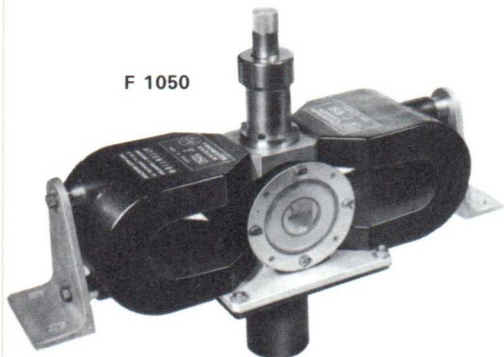
■ Magnétron à fréquence accordable.

TYPE		Fréquence d'oscillation MHz	Cathode		CARACTERISTIQUES valeurs maximales non simultanées					CONDITIONS NORMALES D'UTILISATION					
Désignation T.V.	Équivalence U.S.A.		Ef V	If A	Ea kV	la crête A	Puissance d'entrée moyenne W	Facteur d'utilisation	Entraînement de Fréquence MHz (a)	Ea kV	la crête A	Champ magnétique G	Durée d'impulsion μs	Fréquence de répétition Hz	Puissance de crête kW (b)
■ 5 J 26	5 J 26	1 220 - 1 350	23,5	2,2	31	60	1 800	0,002	5	27,5	46	1 400	1	1 000	400

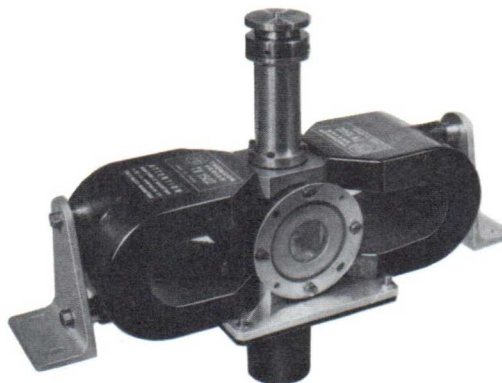
- (a) Variation de fréquence provoquée par une charge ayant un taux d'ondes stationnaires de 1,5 et dont la phase varie de $\lambda/2$.
 (b) La puissance indiquée est la puissance minimale garantie à la sortie du magnétron.

MAGNÉTRONS

F 1050



TV 1502



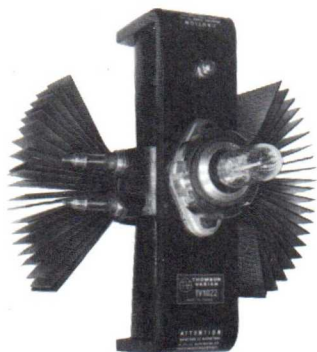
5657



F 1007



TV 1022 A



5 J 26





KLYSTRONS REFLEX

BANDE K (1 et 2 cm)

■ Klystrons tout métal à cavité incorporée au tube.

TYPES		Fréquence d'oscillation		Cathode		CARACTERISTIQUES Valeurs maximales non simultanées				CONDITIONS NORMALES D'UTILISATION		
Désignation T.V.	Equivalence U.S.A.	Min. MHz	Max. MHz	Ef V	If A	Ea V	Ia mA	Tension réflecteur		Ea V	Tension réflecteur V	Puissance minimale mW
								Min. V	Max. V			
■ TV 94	VA 94	16 000	17 000	6,3	1,2	350	45	-20	-500	300	-100 -200	15 (de 16 à 16,2 GHz) 20 (de 16,2 à 17 GHz)
■ VA 97	VA 97	34 000	35 600	6,3	1,16	425	50	-20	-500	400	-75 -225	10
■ TV 246 (série)	VA 246 (série)	11 000	14 000	6,3	1,2	550	66	-20	-1 000	500	-270 -500	400
■ TV 2211 A à D(a)		10 500	13 350	6,3	0,7	775	80	-20	-500	750	-100 -400	750
■ TV 2212 AB (a)		10 700	12 700	6,3	0,7	775	80	-20	-500	750	-100 -400	500

(a) Tube à faible bruit avec vis de réglage de couplage, coefficient de température max. ± 25 kHz/°C, stabilisation possible par l'utilisation d'un Vapotron.

TABLEAUX DES FREQUENCES
Klystron TV 2211

Minim. A 10 500	Maxim. 11 250	Minim. B 11 150	Maxim. 11 900	Minim. C 11 900	Maxim. 12 600	Minim. D 12 600	Maxim. 13 350
Klystron TV 2212				Minim. A 10 700	Maxim. 11 700	Minim. B 11 700	Maxim. 12 700

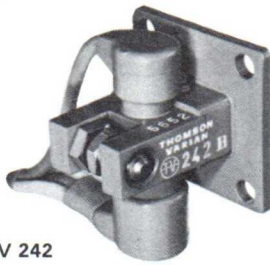
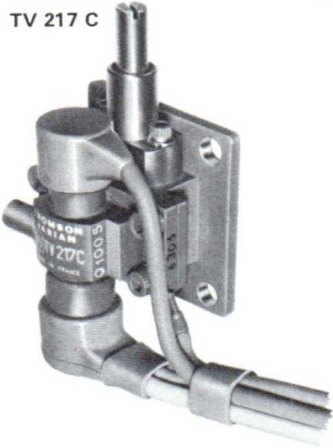
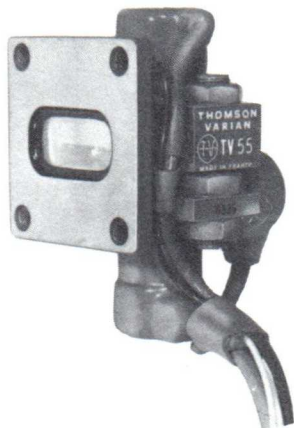
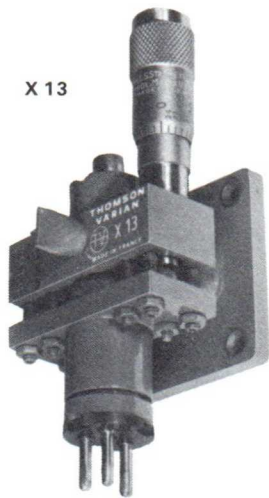
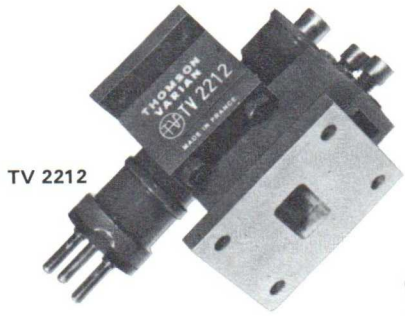
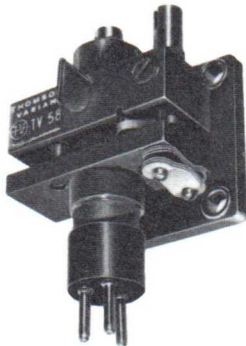
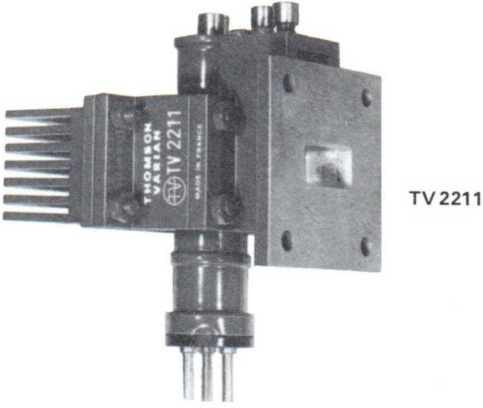
- Klystrons tout métal à cavité incorporée au tube.
- Klystron tout métal à cavité incorporée au tube, à accord thermique.
- ★ Klystron tout métal à cavité extérieure.

BANDE X (3 cm)

TYPES		Fréquence d'oscillation		Cathode		CARACTERISTIQUES Valeurs maximales non simultanées				CONDITIONS NORMALES D'UTILISATION		
Désignation T.V.	Equivalence U.S.A.	Min. MHz	Max. MHz	Ef V	If A	Ea V	Ia mA	Tension réflecteur		Ea V	Tension réflecteur V	Puissance minimale mW
								Min. V	Max. V			
■ X 13	X 13	8 100	12 400	6,3	0,45	550	60	-20	-1 000	500	-200 -400	100
■ 2 K 25 A	2 K 25 (b)	8 500	9 660	6,3	0,470	330	32	-20	-400	300	-55 -220	20
■ TV 55	V 55	8 200	11 500	6,3	1,200	550	75	-20	-1 000	500	-130 -210	300 à 8 200 MHz 200 à 11 500 MHz
■ TV 55 E	V 55 E	9 830		6,3	1,200	500	70	-20	-1 000	500	-340 -420	
■ TV 55 F	V 55 F	8 800		6,3	1,200	500	70	-20	-1 000	500	-340 -420	450
■ TV 58	V 58	8 500	10 000	6,3	1,200	500	70	-0	-1 000	500	-90 -600	500
★ TV 152 C	VA 152 C	9 175		6,3	1,200	350	60	-20	-300	250	-75 -150	3 à 4 mW
■ TV 203 H	VA 203 H	9 250	9 550	6,3	0,450	350	52	-20	-500	300	-115 -145	12 mW/± 35 MHz du sommet du lobe
■ TV 210 B	VA 210 B	9 600	10 800	6,3	1,200	400	35	-20	-500	300	-70 -175	30
■ TV 210 C	VA 210 C (d)	10 030	10 280	6,3	1,200	350	50	-20	-500	256/820 Ω	-70 -175	23
■ TV 217 C	VA 217 C (d)	8 500	9 600	6,3	1,200	350	45	-20	-500	250	-45 -95	20
■ TV 232	VA 232	9 200	10 000	6,3	1,200	375	45	-20	-500	350	-200 -300	155
■ TV 242 (série)	VA 242	8 600	11 300	6,3	1,200	525	66	-20	-1 000	500	-270 -500	500
■ TV 262	VA 262	8 450	10 050	6,3	1,200	400	50	-20	-500	350	-150 -300	65
■ TV 2217 H		8 500	9 600	6,3	1,200	350	45	-20	-95	250	-50 -85	40
■ TV 2218		10 525		6,3	1,200	—	37	—	—	300	-200 -300	55
■ TV 2219	QKK 1022	9 500	10 900	6,3	1,200	450	40	—	—	350	-200 -300	100
● 6116	6116 (c)	8 500	9 660	6,3	0,500	330	32	-95	-145	300	-45 -145	20
■ 6781	BL 803	8 500	10 000	6,3	1,200	350	42	-0	-1 000	250	-55 -225	35
■ 6975	VA 203 B (a)	8 500	9 600	6,3	0,450	350	52	-0	-500	300	-15 -190	20

(a) Ce tube, de conception très robuste, est plus particulièrement destiné à fonctionner sur des matériels aéroportés ; il est à sortie directe sur guide d'onde, (b) Impédance de la ligne de sortie : 70 ohms. (c) Tension de contrôle de fréquence : 0 à -280 volts. (d) Ce tube, doué d'une très grande stabilité de fréquence, est spécialement destiné à l'utilisation sur engins. Il est muni d'un dispositif d'accord pouvant supporter un très grand nombre de manœuvres.

KLYSTRONS REFLEX





KLYSTRONS REFLEX

BANDE C (4 et 5 cm)

Klystrons tout métal à cavité incorporée au tube.
 ★ Refroidi par ventilation.
 ■ Refroidi par conduction.

TYPES		Fréquence d'oscillation		Cathode		CARACTERISTIQUES Valeurs maximales non simultanées				CONDITIONS NORMALES D'UTILISATION		
Désignation T.V.	Equivalence U.S.A.	Min. MHz	Max. MHz	Ef V	If A	Ea V	Ia mA	Tension réflecteur		Ea V	Tension réflecteur V	Puissance minimale mW
								Min. V	Max. V			
★ TV 220 A à G	VA 220 A à G	Voir tableau 1 ci-dessous		6,3	0,8	775	80	- 20	-1 000	750	-250 -400	700 à 1 000
★ TV 220 J	VA 220 J	4 900	5 200	6,3	0,8	775	80	- 20	-1 000	750	-260 -380	500
★ TV 221 A à H et K	VA 221	Voir tableau 3 ci-dessous		6,3	0,45	330	35	- 20	-1 000	250	-130 -170	20 à 25
■ TV 222 A à G (a)	VA 222 A à G	Voir tableau 1 ci-dessous		6,3	0,8	775	80	- 20	-1 000	750	-250 -400	700
■ TV 244 ABCEFHK	VA 244	Voir tableau 2 ci-dessous		6,3	0,75	800	80	-150	-1 000	750 300	-200 -500 - 50 -250	700 à 1 000 20 à 25
★ TV 2125 CB	1 K 125 CB	4 400	5 000	6,3	1 à 1,5	1 000	1,10	- 20	- 750	1 000	- 345	1 800
★ TV 2412	QK 412	5 100	5 900	6,3	0,44	350	35	0	- 350	300	- 85 -145	70 mW à 5500 Hz

(a) Ce tube peut être stabilisé en température par l'utilisation d'un Vapotron.

TABLEAUX DES FREQUENCES

Tableau 1 pour TV 220 et 222

Minim. A 7425	Maxim. 7750	Minim. B 7125	Maxim. 7425	Minim. C 6875	Maxim. 7125	Minim. D 6575	Maxim. 6875	Minim. E 6125	Maxim. 6425	Minim. F 5925	Maxim. 6225	Minim. G 6425	Maxim. 6575
---------------	-------------	---------------	-------------	---------------	-------------	---------------	-------------	---------------	-------------	---------------	-------------	---------------	-------------

Tableau 2 pour TV 244

Minim. A 5800	Maxim. 6600	Minim. B 6500	Maxim. 7300	Minim. C 7100	Maxim. 7800	Minim. E 7700	Maxim. 8400	Minim. F 7750	Maxim. 8500	Minim. H 5100	Maxim. 5800	Minim. K 5400	Maxim. 5900
---------------	-------------	---------------	-------------	---------------	-------------	---------------	-------------	---------------	-------------	---------------	-------------	---------------	-------------

Tableau 3 pour TV 221 A à H et K

Minim. A 7550	Maxim. 7850	Minim. B 7255	Maxim. 7555	Minim. C 6955	Maxim. 7255	Minim. D 6705	Maxim. 7005	Minim. E 6285	Maxim. 6585	Minim. F 5985	Maxim. 6285	Minim. G 6505	Maxim. 6705
		Minim. H 5250	Maxim. 5560	Minim. K 5860	Maxim. 6160								

BANDE S (10 cm)

★ Klystron tout verre, à cavité extérieure non livrée avec le tube

TYPE		Fréquence d'oscillation		Cathode		CARACTERISTIQUES valeurs maximales non simultanées				CONDITIONS NORMALES D'UTILISATION		
Désignation T.V.	Equivalence U.S.A.	Min. MHz	Max. MHz	Ef V	If A	Ea V	Ia mA	Tension réflecteur		Ea V	Tension réflecteur V	Puissance minimale mW
								Min. V	Max. V			
★ 2K 28	2 K 28	1 800	4 000	6,3	0,660	300	40	0	-300	300	-155-290	80

KLYSTRONS REFLEX

TV 220



TV 221 H



TV 222



TV 2125 CB



2 K 28



TUBES A ONDE PROGRESSIVE

REGIME D'IMPULSION

TYPE		Fréquence MHz	Cathode		CARACTERISTIQUES Valeurs maximales non simultanées					CONDITIONS NORMALES D'UTILISATION							
Désignation T.V.	Équivalence U.S.A.		Ef V	If A	Ea kV	Ia A	Vg V	Vg-cr V	Durée d'impuls. μ s	Ea kV	Ia A	Vg V	Vg-cr V	Durée d'impuls. μ s	Gain dB	Puissance moyenne en saturation W	Puissance de crête en saturation kW
TV 128	VA 128	2 700 - 3 600	7,5	2	18	4	- 300	+ 700	15	14,5	3	- 150	+ 550	10	36	20	9,5

REGIME CONTINU

TYPE		Fréquence d'oscillation MHz	Cathode		CARACTERISTIQUES Valeurs maximales non simultanées				CONDITIONS NORMALES D'UTILISATION					
Désignation T.V.	Équivalence U.S.A.		Ef V	If A	Ea kV	Ia A	Eh kV	Ih mA	Ea kV	Ia A	Ih mA	Gain dB	Puissance de pilotage mW	Puissance crête modulation W
TV 651 G	VA 651 G	450 - 900	6,5	5,5	2,5	0,75	2,5	50	2,2	0,65	10	30	250	250

TUBES A ONDE REGRESSIVE

TYPE		Fréquence d'oscillation MHz	Cathode		CARACTERISTIQUES Valeurs maximales non simultanées				CONDITIONS NORMALES D'UTILISATION						
Désignation T.V.	Équivalence U.S.A.		Ef V	If A	Ea V	Ia mA	Eh V	Ih mA	Ea V	Ia mA	Eh V	Ih mA	Sens. de modulation Mc/V	Grille cut-off V	Puissance minimale mW
VA 161 G-K-M (a)	VA 161 G-K-M	8 200 - 12 400	6,3	1,25	80	12	650	30	30 30	5 4	155 560	15 16	22 6	- 50 - 50	35 (à 8,2 GHz) 195 (à 12,4 GHz)

(a) Ces tubes diffèrent par le mode de fixation, le tube M est blindé.

TUBES A ONDE PROGRESSIVE



TV 128



TV 651 G

TUBE A ONDE REGRESSIVE



VA 161



GENHYSTORS

SOURCES A FREQUENCE VARIABLE (a)

TYPES	Bande de fréquence MHz	Bande d'accord électron. MHz	Puissance de sortie minimale mW	Stabilité de fréquence à long terme	Rapport signal/parasites dB	Alimentation		Bandes
						Tension V	Puissance W	
TV 9312 TV 9312 S	1 250 - 1 350	10	40	7.10 ⁻⁴	40 à 60	— 28	3	L (23 cm)
(b)								
TV 9313 (série) TV 9313 S (série)	2 500 - 3 100	20	20	7.10 ⁻⁴	40 à 60	— 28	3	S (10 cm)
(c)								
TV 9314 TV 9314 S	5 500 - 5 800	40	10	7.10 ⁻⁴	40 à 60	— 28	3	C (5 cm)
TV 9319 TV 9319 S	8 500 - 9 600	60	5	7.10 ⁻⁴	40 à 60	— 28	3	X (3 cm)

- (a) La dérive de fréquence avec la température est de 10⁻⁴ pour le type normal et de 10⁻⁵ pour le type « S ».
- (b) Cette source présente une caractéristique de modulation très linéaire.
- (c) Type A : 2 500 - 2 700; type B : 2 700 - 2 900; type C : 2 900 - 3 100.

SOURCES A FREQUENCE FIXE (Pilotées par quartz)

TYPES	Bande de fréquence MHz	Bande d'utilisation %	Puissance de sortie minimale mW	Stabilité de fréquence à long terme	Rapport signal/parasites dB	Alimentation		Bandes
						Tension V	Puissance W	
TV 9301 (série)	8 500 - 10 000	1 (a)	150	3.10 ⁻⁵	60	— 28	20	X (3 cm)
TV 9303 (série)	5 925 - 7 425	1	200	3.10 ⁻⁵	60	— 28	20	C (5 cm)
TV 9305 (série)	900 - 1 200	10	12	3.10 ⁻⁵	30	— 28	2	L (23 cm)
TV 9306 (série)	2 750 - 3 250	2,5	1 000	3.10 ⁻⁵	60	— 28	20	S (10 cm)
TV 9307 (série)	900 - 1 200	2,5	1 500	3.10 ⁻⁵	60	— 28	20	L (23 cm)

(a) Accordable en usine.

GENHYSTORS



TV 9306



TV 9312



TV 9301



TV 9308



TV 9314



TV 9305



ETALONS SECONDAIRES DE FREQUENCE

TYPES	Fréquence (a) MHz	Puissance de sortie mW	Stabilité en température		Rapport signal/ parasites dB	Alimentation	
			entre 10 et 30 °C	avec thermostat		Tension V	Puissance W
TV 9325	2 500	1	10 ⁻⁵	10 ⁻⁶	30	— 28	1,5
TV 9326	5 000	1	10 ⁻⁵	10 ⁻⁶	30	— 28	1,5
TV 9327	10 000	1	10 ⁻⁵	10 ⁻⁶	30	— 28	1,5

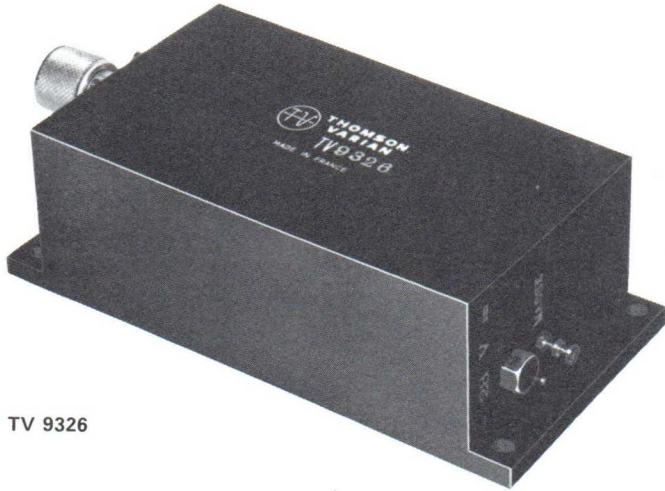
(a) Toute autre valeur sur demande.

MULTISTORS

TYPES	Entrée		Sortie		Rapport signal/ parasites dB	Alimentation	
	Fréquence MHz	Puissance mW	Fréquence GHz	Puissance mW		Tension V	Puissance W
TV 10003	96	20	2,304	1 000	40	— 28	25
TV 10013	364	200	1,456	40	—	—	—
TV 10014 (série) (a)	61,6 à 70,8	10	7,4 à 8,5	300	—	— 20	35

(a) Multiplicateur spécial pour télécommunication.

ETALONS SECONDAIRES DE FREQUENCE



TV 9326



TV 9327



TV 9325



TUBES TR

BANDE Ku (1,85 cm)

- ★ TR à large bande.
- TR double, à large bande.
- ▼ Protège-cristal à large bande.

TYPES		Gamme de fréquence MHz	Puissance crête		Tension électrode d'ionisation		Pertes par insertion au centre de la gamme max. (dB)	Puissance de fuite max. mW crête	Temps de désionisation max. à -3 dB μs	SHUTTERS		
Désignation T.V.	Equivalence U.S.A.		Min. kW	Max. kW	Min. V	Max. V				Tens. commande V	Intensité commande mA	Protection dB min.
■ TV 030 (a)	BLS 030	16 000 - 17 000	1	100	— 850	—	1,1	30	10	28	280	25
★ TV 031 (a)	BLS 031	16 000 - 17 000	0,2	10	— 850	—	0,7	60	5	28	140	25
▼ TV 060 (c)	BLT 060	16 000 - 17 000	—	10	— 175	— 450	0,6	75	5	—	—	—
▼ TV 3362 (b)	MA 362	16 000 - 17 000	—	5	— 200	— 400	0,7	60	5	—	—	—
▼ TV 3372 (d)	MA 372	15 500 - 17 500	—	50	— 200	— 450	0,6	80	4	—	—	—

- (a) Tube à shutter.
- (b) Ce tube peut être monté avec le shutter TV 19112.
- (c) Ce tube est prévu pour être utilisé de — 55 à 125 °C.
- (d) Ce tube est prévu pour être utilisé de — 55 à 100 °C.

BANDE X (3 cm)

- ★ TR à large bande.
- TR double, à large bande.
- ▲ TR accordable à cavité incorporée.
- ▼ Protège-cristal à large bande.

TYPES		GAMME de fréquence MHz	Puissance crête		TENSION électrode d'ionisation		Pertes par insertion au centre de la gamme max. (dB)	Puissance de fuite max. mW crête	Temps de désionisation max. à -3 dB μs	SHUTTERS		
Désignation T.V.	Equivalence U.S.A.		Min. kW	Max. kW	Min. V	Max. V				Tens. commande V	Intensité commande mA	Protection dB min.
▲ 1 B 24 A	1 B 24 A	8 500 - 9 600	5	40	— 750	— 1 000	2	30	4	—	—	—
★ 1 B 63 A	1 B 63 A	8 500 - 9 600	4	200	— 650	—	0,7	40	10	—	—	—
★ 1 B 63 AX		8 500 - 9 600	4	200	— 650	—	0,7	40	10	—	—	—
★ TV 367 A (a)	BL 367 A	9 250 - 9 500	1	100	— 600	—	0,7	70	3	28	140	30
★ TV 367 B	BL 367 B	9 250 - 9 500	1	100	— 600	—	0,7	70	3	28	140	30
★ TV 397 A	BL 397 A	9 250 - 9 500	1	200	— 600	—	0,7	60	3	28	140	30
★ TV 397 B	BL 397 B	9 250 - 9 500	1	250	— 600	—	0,7	60	3	28	140	30
■ F 3012		8 500 - 9 600	1	250	— 1 000	—	1	20	7	28	280	60
■ TV 3301 (c)		9 000 - 9 600	4	250	— 700	—	1,1	30	3	—	—	—
▼ TV 3340 (e)	MA 340 D BL 965	8 500 - 9 600	0	10	— 650	—	0,6	75	3	—	—	—
▼ TV 3340 A (d, e)		8 500 - 9 600	0	10	— 650	—	0,6	100	3	—	—	—
▼ TV 3340 B (e)		9 000 - 9 600	0	10	— 650	—	0,6	—	3	—	—	—
■ 6334	6334	8 500 - 9 600	4	200	— 700	—	1,1	30	7	—	—	—
■ 6564 (b)	6564	8 500 - 9 600	4	250	— 700	—	1,2	20	7	—	—	—
■ 6596 (a)	6596	8 500 - 9 600	1	250	— 1 000	—	1	20	7	28	280	60
★ 6615 (a)	6615	8 500 - 9 600	1	250	— 700	—	0,7	40	10	28	140	40
■ 7381 (d)	7381	8 500 - 9 600	1	200	— 800	—	1,1	20	3	—	—	—

- (a) Tube à shutter.
- (b) Tube prévu pour fonctionnement en guide H.
- (c) Contrôlé en phase.
- (d) Tube prévu pour fonctionnement jusqu'à 125 °C.
- (e) Ce tube peut être monté avec le shutter TV 19111.

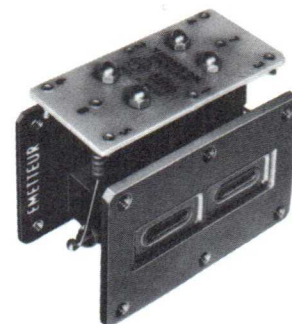
TUBES TR



TV 031



TV 030



6596



TV 367 A



6615



6334



1 B 63 A



TUBES TR

BANDE C (5 cm)

★ TR à large bande.
 ■ TR double, à large bande.

TYPES		GAMME de fréquence MHz	PUISSANCE crête		TENSION électrode d'ionisation		Pertes par insertion au centre de la gamme max. (dB)	Puissance de fuite max. mW crête	Temps de désionisation max. à -3 dB μ s
Désignation T.V.	Equivalence U.S.A.		Min. kW	Max. kW	Min. V	Max. V			
★ 6624	6624	5 350 - 5 450	4	85	-700	—	1	80	15
■ 6640	6640	5 400 - 5 900	5	700	-700	—	1	20	12

BANDE S (10 cm)

★ TR à large bande.
 ▲ Pré TR à large bande.
 ● TR accordable à cavité extérieure, non livrée avec le tube.

TYPES		GAMME de fréquence MHz	PUISSANCE crête		TENSION électrode d'ionisation		Pertes par insertion au centre de la gamme max. (dB)	Puissance de fuite max. mW crête	Temps de désionisation max. à -3 dB μ s	SHUTTERS		
Désignation T.V.	Equivalence U.S.A.		Min. kW	Max. kW	Min. V	Max. V				Tens. commande V	Intensité commande mA	Protection dB min.
● 1 B 27	1 B 27	2 600 - 3 000	5	500	-750	-1 000	2	25	5	—	—	—
▲ 1 B 38	1 B 38	2 700 - 2 900	100	750	—	—	0,2	15.10 ⁻⁴ (c)	15	—	—	—
★ 1 B 58	1 B 58	2 664 - 2 964	10	750	-500	-700	0,8	70	15	—	—	—
★ 1 B 58 A (a)		2 664 - 2 964	10	750	-500	-700	0,8	70	15	—	—	—
★ 5853	5853	2 870 - 3 230	10	750	-500	-700	1	70	15	—	—	—
★ 5927	5927	3 070 - 3 530	100	750	-500	-700	1	80	15	—	—	—

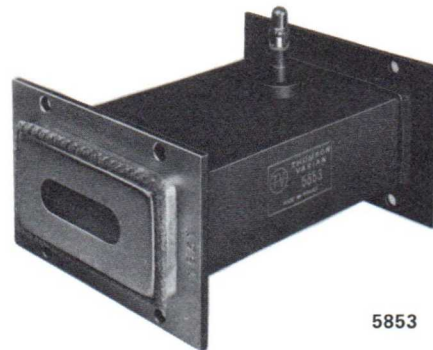
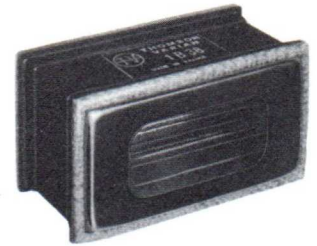
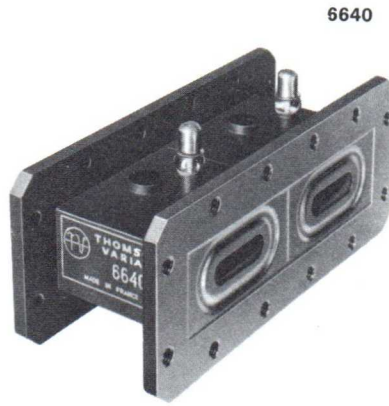
(a) Ce tube peut être utilisé avec pressurisation.

BANDE L (23 cm)

● TR accordable à cavité extérieure, non livrée avec le tube.

TYPES		GAMME de fréquence MHz	PUISSANCE crête		TENSION électrode d'ionisation		Pertes par insertion au centre de la gamme max. (dB)	Puissance de fuite max. mW crête	Temps de désionisation max. à -3 dB μ s	SHUTTERS		
Désignation T.V.	Equivalence U.S.A.		Min. kW	Max. kW	Min. V	Max. V				Tens. commande V	Intensité commande mA	Protection dB min.
● 6322	6322	1 215 - 1 355	5	450	-750	-1 000	0,8	90	25	—	—	—

TUBES TR





SHUTTERS

TYPES		GAMME de fréquence MHz	PERTES D'INSERTION MAX. plongeur levé dB	ATTENUATION MIN. plongeur baissé dB	TENSION de commande V
Désignation T.V.	Equivalence U.S.A.				
TV 19111	90 SW 36 E	Bande X (3 cm)	0,15	35	24 à 30
TV 19112		Bande Ku (1,85 cm)	0,20	30	24 à 30

TUBES ATR

BANDE X (3 cm)

TYPES		GAMME de fréquence MHz	Puissance de crête		Q en charge max.	Susceptance à l'accord	Pertes dans l'arc maximum dB
Désignation T.V.	Equivalence U.S.A.		Min. kW	Max. kW			
1 B 35 A	1 B 35 A	9 000-9 600	5	250	6,5	± 0,06	0,8
1 B 37 A	1 B 37 A	8 500-9 000	5	250	6,5	± 0,06	0,8
6304	6304	9 000-9 600	5	250	6,5	± 0,06	0,8

BANDE C (5 cm)

TYPE		GAMME de fréquence MHz	Puissance de crête		Q en charge max.	Susceptance à l'accord	Pertes dans l'arc maximum dB
Désignation T.V.	Equivalence U.S.A.		Min. kW	Max. kW			
6591	6591	5350-5 450	4	150	8,0	± 0,06	0,8

BANDE S (10 cm)

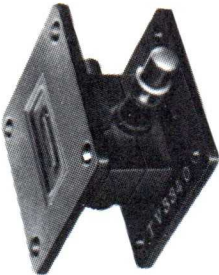
TYPES		GAMME de fréquence MHz	Puissance de crête		Q en charge max.	Susceptance à l'accord	Pertes dans l'arc maximum dB
Désignation T.V.	Equivalence U.S.A.		Min. kW	Max. kW			
1 B 44	1 B 44	2 680-2 820	20	750	5,5	± 0,05	0,8
1 B 56	1 B 56	2 780-2 920	20	750	5,5	± 0,05	0,8
F 3001		3 080-3 220	20	750	5,5	± 0,05	0,8
F 3002		3 180-3 320	20	750	5,5	± 0,05	0,8
5792	5792	2 880-3 020	20	750	5,5	± 0,05	0,8
5793	5793	2 980-3 120	20	750	5,5	± 0,05	0,8

SHUTTERS ET TUBES ATR

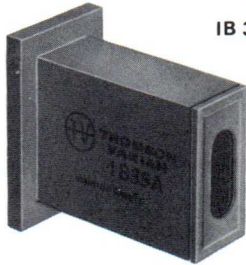
TV 19111



TV 3340



IB 35 A



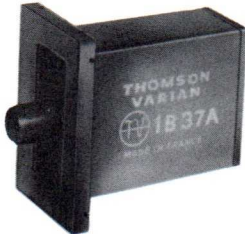
6304



IB 44



IB 37 A



6591



DUPLEXEURS A RIDEAU

Le duplexeur à rideau est un ensemble hyperfréquence de commutation à large bande plus particulièrement destiné à être utilisé à de hauts niveaux de puissance.

L'ensemble duplexeur se compose :

- D'un coupleur total spécialement étudié, muni des supports des tubes nécessaires pour permettre son fonctionnement en duplexeur.
- D'un jeu de tubes à gaz montés sur le coupleur total.

THOMSON-VARIAN peut fournir les aiguillages hyperfréquences nécessaires à la mise en œuvre du duplexeur.

BANDE S (10 cm)

TYPES	GAMME de fréquence MHz	Puissance crête		Pertes dans l'arc max. dB	Temps de désionisation max. à -3 dB μ s	Type de tube monté dans le coupleur total	Quantité de tubes par duplexeur
		Min. MW	Max. MW				
TV 3212	2 900 - 3 300	1	5	0,4	100	TH 9934	18
TV 3214	2 800 - 3 200	2	30	0,4	100	TH 9935	18
TV 3215	2 750 - 2 850	1	8	0,4	100	TH 9934	18

CHARGES A EAU

TYPES	GAMME de fréquence MHz	PUISSANCE crête MW	PUISSANCE moyenne kW	T.O.S. max.	BANDES
TV 19350	5 200 - 5 900	1	0,5	1,1*	C (5 cm)
TV 19351	8 500 - 9 600	0,3	0,3	1,1*	X (3 cm)
TH 19352	2 700 - 3 200	20	20	1,1*	S (10 cm)
TV 19353	2 700 - 3 300	1	1	1,1*	S (10 cm)
TV 19354	1 000 - 3 300	0,75	0,75	1,1	L (23 cm)

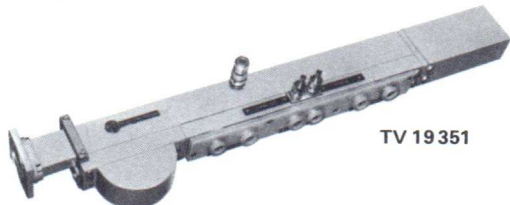
* Cette valeur peut être ramenée à 1,05 sur demande.

DUPLEXEURS A RIDEAU

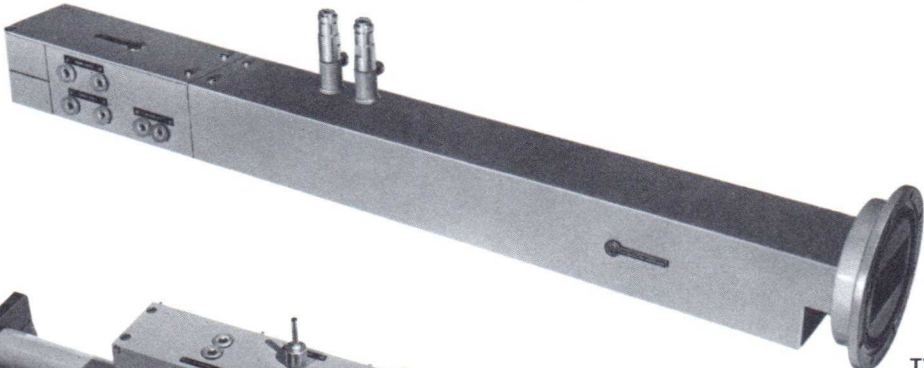


TV 3214

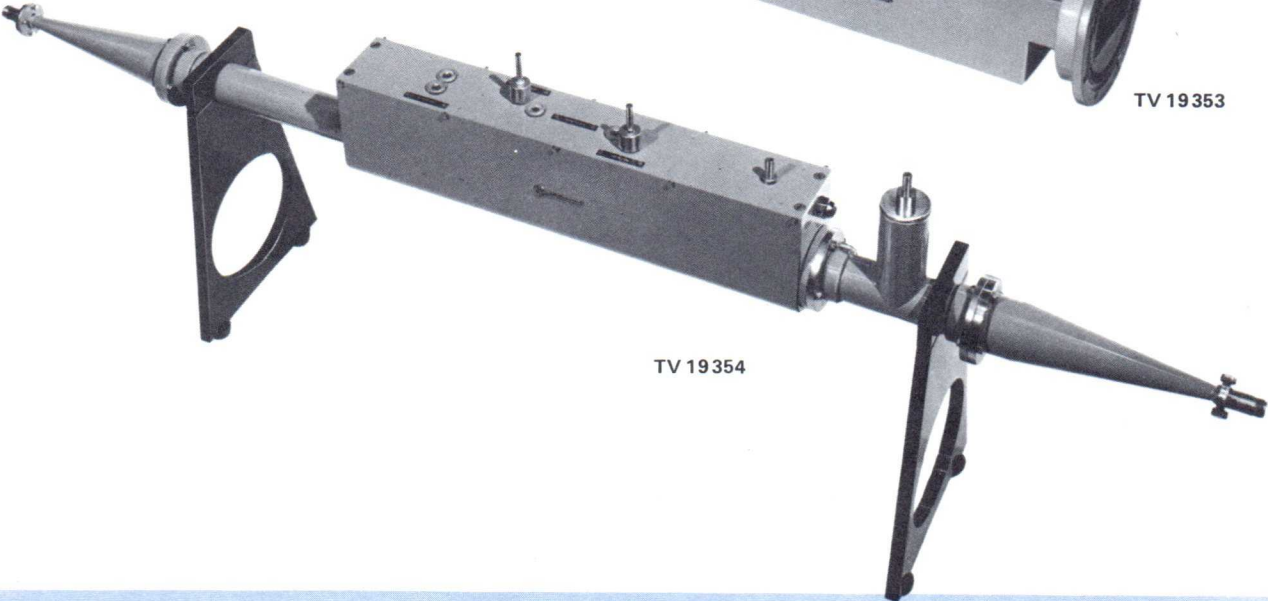
CHARGES A EAU



TV 19351



TV 19353



TV 19354

NOMENCLATURE

TYPE	page	TYPE	page	TYPE	page	TYPE	page
1 B 24 A	20	TV 244 A-B-C-E-F-H-K	12	TV 1780 A	6	6116	10
1 B 27	22	TV 246	10	F 2006	4	6304	24
1 B 35 A	24	TV 262	»	TV 2011	2	6322	22
1 B 37 A	»	TV 303	6	TV 2012	»	6334	20
1 B 38	22	TV 311	»	TV 2014	»	6564	»
1 B 44	24	TV 313	8	TV 2016	»	6591	24
1 B 56	»	TV 322	6	TV 2017	»	6596	20
1 B 58	22	TV 325	»	TV 2018	»	6615	»
1 B 58 A	»	TV 367 A	20	TV 2019	»	6624	22
1 B 63 A	20	TV 367 B	»	TV 2020	»	6640	»
1 B 63 AX	»	TV 397 A	»	TV 2022	»	6781	10
2 J 30	8	TV 397 B	»	TV 2023	»	6975	»
2 J 31	»	TV 514	4	TV 2024	»	7381	20
2 J 32	»	TV 517	»	TV 2053	»	TV 9301	16
2 J 33	»	TV 518	»	TV 2102	»	TV 9303	»
2 J 34	»	TV 651 G	14	TV 2103	»	TV 9305	»
2 J 51 A	6	TV 848	4	TV 2107	»	TV 9306	»
2 J 55	»	TV 851	»	TV 2110	4	TV 9307	»
2 K 25 A	10	TV 884 A	»	TV 2125 C-B	12	TV 9312	»
2 K 28	12	TV 890 A	»	TV 2151	4	TV 9312 S	»
4 J 50 A	6	TV 891 A	»	TV 2211 A à D	10	TV 9313	»
5 J 26	8	TV 892 A	»	TV 2212 A-B	»	TV 9313 S	»
X 13	10	F 1001	8	TV 2217 H	»	TV 9314	»
TV 030	20	F 1007	»	TV 2218	»	TV 9314 S	»
TV 031	»	TV 1022	»	TV 2219	»	TV 9319	»
TV 55	10	F 1025	6	TV 2412	12	TV 9319 S	»
TV 55 E	»	F 1050	8	F 3001	24	TV 9325	18
TV 55 F	»	TH 1249	6	F 3002	»	TV 9326	»
TV 58	»	TH 1249 A	»	F 3012	20	TV 9327	»
TV 060	20	TH 1249 B	»	TV 3212	26	TV 10003	»
TV 94	10	TH 1250	»	TV 3214	»	TV 10013	»
VA 97	»	TH 1250 A	»	TV 3215	»	TV 10014	»
TV 128	14	TH 1250 B	»	TV 3301	20	TV 19111	24
TV 152 C	10	TV 1255 B	»	TV 3340	»	TV 19112	»
VA 161 G-K-M	14	TH 1452 A	»	TV 3340 A	»	TV 19350	26
TV 203 H	10	TV 1501	8	TV 3340 B	»	TV 19351	»
TV 210 B	»	TV 1502	»	TV 3362	»	TV 19352	»
TV 210 C	»	TV 1542	»	TV 3372	»	TV 19353	»
TV 217 C	»	TH 1658 A	»	5586	8	TV 19354	»
TV 220 A à G	12	TH 1658 B	»	5657	»		
TV 220 J	»	TH 1725 A	6	5792	24		
TV 221 A à H & K	»	TH 1725 B	»	5793	»		
TV 222 A à G	»	TH 1725 C	»	5853	22		
TV 232	10	TH 1725 D	»	5927	»		
TV 242	»	TH 1725 E	»	6027 H	6		

RÉSEAU DE VENTE THOMSON-VARIAN

FRANCE, AFRIQUE, EXTRÊME-ORIENT, AMÉRIQUE LATINE
THOMSON-VARIAN - DIRECTION COMMERCIALE
6, rue Mario-Nikis Paris
Tél. : 783.91.00 Telex : 20 772

ALLEMAGNE, AUTRICHE
VARIAN GmbH
Industriestrasse 54
D-7 Stuttgart-Vaihingen, Deutschland
Tel. : 78 33 51/52 Telex : 72 31 24

BELGIQUE, HOLLANDE, LUXEMBOURG
VARIAN ASSOCIATES HOLLAND NV
Atoombouw 112, Kamer 186
Schiphol-Airport
Amsterdam, Nederland
Tel : (020) 15 94 10 Telex : 015 - 14099

ÉTATS-UNIS D'AMÉRIQUE ET CANADA
VARIAN ASSOCIATES
611 Hansen Way
Palo-Alto, Calif., U.S.A.
Tel. : DA 6 - 4 000 Telex : 033 921

GRANDE-BRETAGNE, IRLANDE
VARIAN ASSOCIATES LTD.
Russel House, Molesey Road
Walton-on-Thames, England
Tel. : Walton 28 766 Telex : 26 13 51

ITALIE
VARIAN SpA
Via C. Battisti 2
Torino, Italia
Tel : 540 991 & 553 191 Teleg. Onalim Torino

SUÈDE, FINLANDE, NORVÈGE, DANEMARK
VARIAN AB
Bagartorpsringen 48
Solna 8 - Stockholm, Sverige
Tel : 85 50 23 Telex : 10 403

SUISSE et autres pays Européens et du Proche-Orient,
à l'exception de la France et des territoires Français
VARIAN AG
Baarerstrasse, 77
6300 zug, Switzerland
Tel. : 042-4 45 55 Telex : 58 444



THOMSON-VARIAN - TUBES ET COMPOSANTS HYPERFRÉQUENCES
6, RUE MARIO-NIKIS - PARIS XV^e - TÉL. : 783 - 91 - 00 - TÉLEX : 20772 PARIS

ED. BRUNÉTOILE - PARIS