

ИМПУЛЬСНЫЙ ГЕНЕРАТОРНЫЙ ТРИОД TRIODE

ГИ-41

Импульсный генераторный триод ГИ-41 предназначен для генерирования и усиления высокочастотных колебаний с выходной мощностью в импульсе при анодной модуляции до 1,5 кВт на частотах до 3000 МГц.

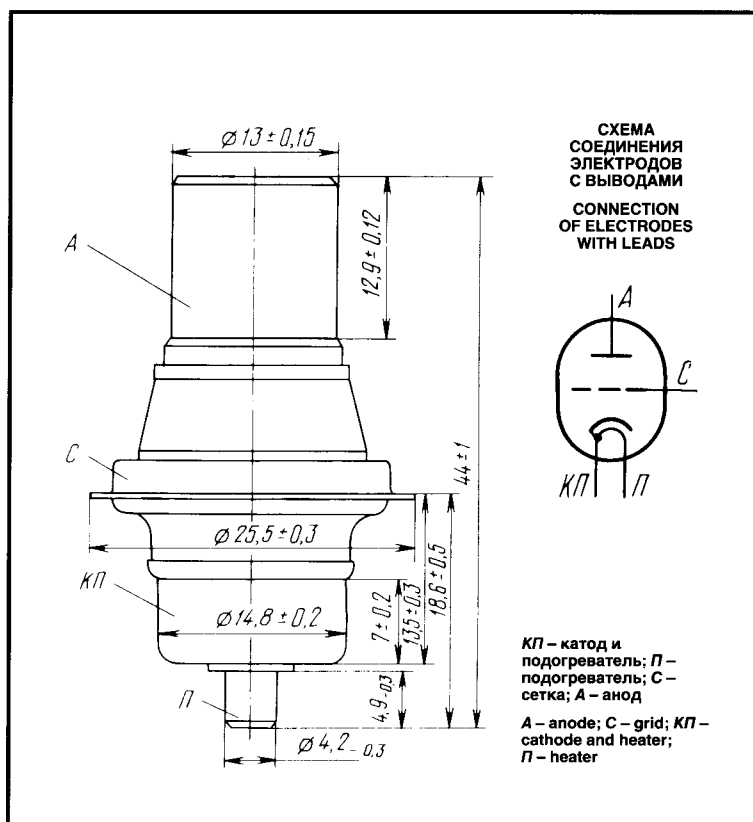
ОБЩИЕ СВЕДЕНИЯ

Катод – оксидный косвенного накала.
Оформление – металлокерамическое.
Высота не более 45 мм.
Диаметр не более 25,8 мм.
Масса не более 36 г.

The ГИ-41 triode generates and amplifies RF oscillations with a peak output power of up to 1.5 kW with anode modulation, at frequencies up to 3,000 MHz.

GENERAL

Cathode: indirectly heated, oxide-coated.
Envelope: metal-ceramic.
Height: at most 45 mm.
Diameter: at most 25.8 mm.
Mass: at most 36 g.



ДОПУСТИМЫЕ ВОЗДЕЙСТВУЮЩИЕ ФАКТОРЫ ПРИ ЭКСПЛУАТАЦИИ

Вибрационные нагрузки:	
диапазон частот, Гц	1–1000
ускорение, м/с ²	98
Ударные многократные нагрузки:	
ускорение, м/с ²	1470
длительность удара, мс	10
Ударные одиночные нагрузки:	
ускорение, м/с ²	4900
длительность удара, мс	10
Температура окружающей среды, °С	–60 – +125
Относительная влажность при температуре до +35 °С, %	98

ОСНОВНЫЕ ТЕХНИЧЕСКИЕ ДАННЫЕ Электрические параметры

Напряжение накала (~ или =), В	6,3
Ток накала, А	1,2–1,4
Крутизна характеристики (при напряжении анода 450 В, токе анода в импульсе 50 мА), мА/В, не менее	23
Обратный ток сетки, мкА, не более	1,5
Мощность выходная в импульсе (при напряжении анода в импульсе 2,5 А, длительности импульса 1,5 мкс, скважности 200, длине волны 10 см), кВт, не менее	1,5
Межэлектродные емкости, пФ:	
входная	5,5–7,5
выходная, не более	0,05
проходная	2,5–3

Максимальные предельно допустимые эксплуатационные данные

Напряжение накала (~ или =), В:	
наибольшее	6,6
наименьшее	6
Наибольшее напряжение анода в импульсе, кВ	3
Напряжение сетки, В:	
наибольшее	0
наименьшее	–250
Рассеиваемая наибольшая мощность, Вт:	
анодом	40
сеткой	0,8
Наибольшая мощность возбуждения, Вт	350
Наибольший ток, А:	
анода в импульсе	2,6
сетки в импульсе	1,25
Наибольшая температура оболочки, °С	200
Наибольшее время готовности, с	60
Наибольшая рабочая частота, МГц	3000
Наибольшая длительность импульса, мкс	1,5
Наибольшая скважность	200

OPERATING ENVIRONMENTAL CONDITIONS

Vibration loads:	
frequencies, Hz	1–1,000
acceleration, m/s ²	98
Multiple impacts:	
acceleration, m/s ²	1,470
impact duration, ms	10
Single impacts:	
acceleration, m/s ²	4,900
impact duration, ms	10
Ambient temperature, °C	–60 to +125
Relative humidity at +35 °C, %	98

BASIC DATA Electrical Parameters

Heater voltage (AC or DC), V	6.3
Heater current, A	1.2–1.4
Mutual conductance (at anode voltage 450 V, peak anode current 50 mA), mA/V, at least	23
Inverse grid current, μA, at most	1.5
Peak power output (at peak anode voltage 2.5 A, pulse duration 1.5 μs, 1/duty factor 200, wavelength 10 cm), kW, at least	1.5
Interelectrode capacitance, pF:	
input	5.5–7.5
output, at most	0.05
transfer	2.5–3

LIMIT OPERATING VALUES

Heater voltage (AC or DC), V:	
maximum	6.6
minimum	6
Peak anode voltage, kV	3
Grid voltage, V:	
maximum	0
minimum	–250
Dissipation, W:	
anode	40
grid	0.8
Maximum drive power, W	350
Peak anode current, A	2.6
Peak grid current, A	1.25
Envelope temperature, °C	200
Warm up time, s	60
Operating frequency, MHz	3,000
Maximum pulse duration, μs	1.5
Minimum 1/duty factor	200

ИМПУЛЬСНЫЙ ГЕНЕРАТОРНЫЙ ТРИОД

TRIODE

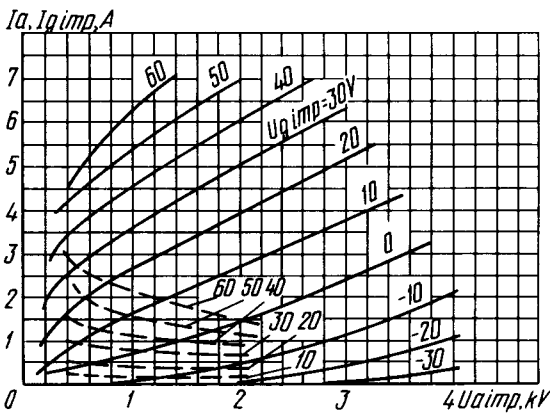
ГИ-41

Типовой режим работы (анодная манипуляция)

	Автогенерация	Усиление
Напряжение накала, В	6,3	6,3
Напряжение анода в импульсе, кВ	2,8	2,8
Ток анода в импульсе, А	2,5	2,5
Длительность импульса, мкс	1,5	1,5
Сквозность	200	200
Мощность, Вт:		
выходная в импульсе	1500	1500
возбуждения в импульсе	—	350
Частота, МГц	3000	3000

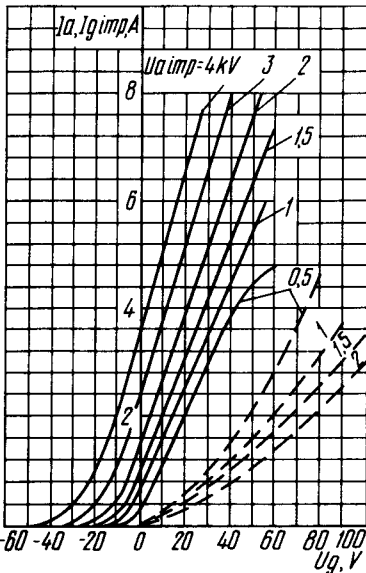
Standard Operating Conditions (Anode Keying)

	Self-excited oscillator	Amplifier
Heater voltage, V	6.3	6.3
Peak anode voltage, kV	2.8	2.8
Peak anode current, A	2.5	2.5
Pulse duration, μ s	1.5	1.5
1/duty factor	200	200
Peak output power, W	1,500	1,500
Peak drive power, W	—	350
Frequency, MHz	3,000	3,000



Усредненные импульсные характеристики:
 $U_f = 6,3$ В; $\tau = 1$ мкс; частота посылок (f_i) равна 1000 Гц;
 ————— анодные;
 - - - - - анодно-сеточные

Averaged Peak Characteristic Curves:
 $U_f = 6.3$ V; $\tau = 1 \mu$ s; pulse frequency 1,000 Hz;
 ————— anode;
 - - - - - anode-grid

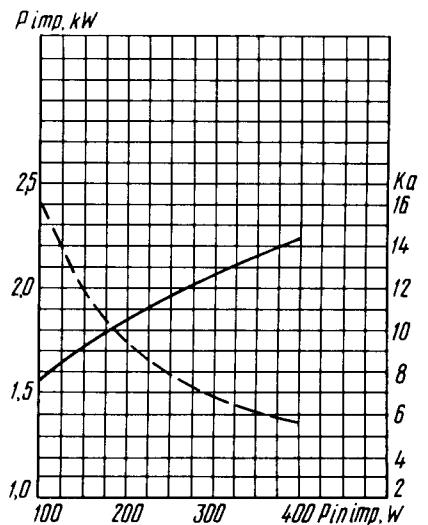


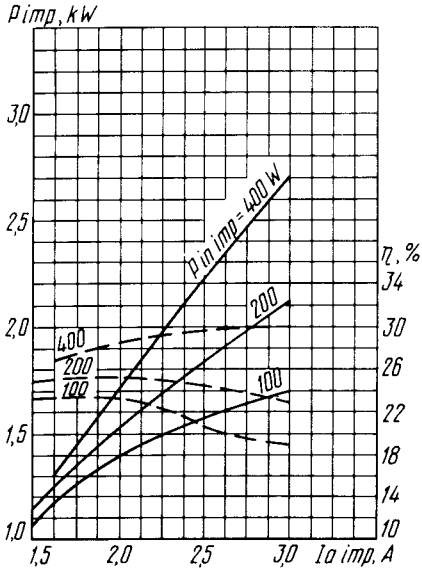
Усредненные импульсные характеристики:
 $U_f = 6,3$ В; $\tau = 1$ мкс; частота посылок (f_i) равна 1000 Гц;
 ————— анодно-сеточные;
 - - - - - сеточные

Averaged Peak Characteristic Curves:
 $U_f = 6.3$ V; $\tau = 1 \mu$ s; pulse frequency 1,000 Hz;
 ————— anode-grid;
 - - - - - grid

Усредненные характеристики зависимости колебательной мощности:
 $U_f = 6,3$ В; $U_a \text{ imp} = 2,8$ кВ; $\theta = 500$;
 ————— колебательная мощность в импульсе (P_{imp});
 - - - - - коэффициент усиления (R_a)

Averaged Characteristic Curves Showing Oscillator Output Power:
 $U_f = 6.3$ V; $U_a \text{ imp} = 2.8$ kV; $\theta = 500$;
 ————— peak oscillator power P_{imp} ;
 - - - - - gain coefficient (R_a)





Усредненные динамические характеристики:
 $U_i = 6,3 \text{ В}$; $\tau = 1,5 \text{ мкс}$; $\theta = 200$

Averaged Dynamic Characteristic Curves:
 $U_i = 6.3 \text{ V}$; $\tau = 1.5 \mu\text{s}$; $\theta = 200$

