

ГК-9Б

ГЕНЕРАТОРНЫЙ ТРИОД TRIODE

Генераторный триод ГК-9Б предназначен для усиления мощности высокочастотных колебаний в стационарных радиотехнических устройствах с мощностью выходной до 30 кВт на частотах до 2 МГц.

ОБЩИЕ СВЕДЕНИЯ

Катод – вольфрамовый торированный карбидированный прямого накала.

Оформление – металлостеклянное.

Охлаждение – воздушное принудительное.

Высота не более 338 мм.

Диаметр не более 218 мм.

Масса не более 12 кг.

The ГК-9Б triode is a RF power amplifier with an output power of up to 30 kW at frequencies up to 2 MHz, designed for use in stationary RF equipment.

GENERAL

Cathode: directly heated, carbonized thoriated tungsten.

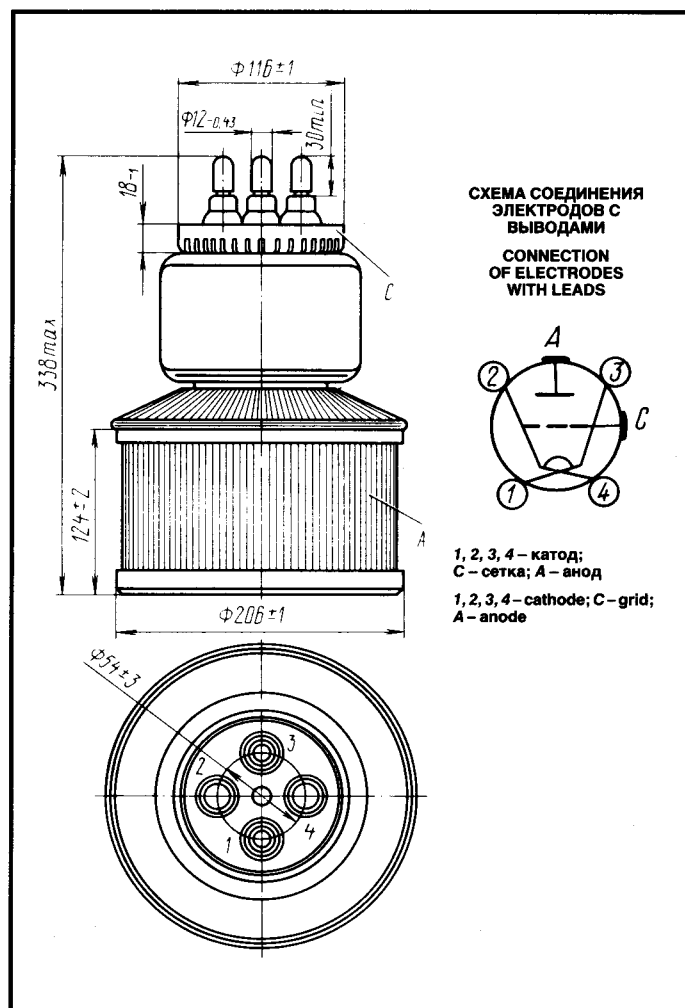
Envelope: glass-to-metal.

Cooling: forced air.

Height: at most 338 mm.

Diameter: at most 218 mm.

Mass: at most 12 kg.



ГЕНЕРАТОРНЫЙ ТРИОД TRIODE

ГК-9Б

ДОПУСТИМЫЕ ВОЗДЕЙСТВУЮЩИЕ ФАКТОРЫ ПРИ ЭКСПЛУАТАЦИИ

Температура окружающей среды, °C	-10 - +55
Относительная влажность воздуха при температуре до +25 °C, %	98

ОСНОВНЫЕ ТЕХНИЧЕСКИЕ ДАННЫЕ Электрические параметры

Напряжение накала, В	8,3
Ток накала, А	120-150
Крутизна характеристики (при напряжении анода 1 кВ, токах анода 2 и 12 А), мА/В	42-58
Коэффициент усиления (при напряжениях анода 4 и 8 кВ и токе анода 2,5 А)	24-32
Напряжение запириания отрицательное (при напряжении анода 10 кВ, токе анода 0,2 А), В, не более	420
Межэлектродные емкости, пФ, не более:	
входная	80
выходная	2
проходная	50

Максимальные предельно допустимые эксплуатационные данные

Напряжение накала, В	7,9-8,7
Напряжение анода (постоянное), кВ	12
Пусковой ток накала, А	250
Рассеиваемая мощность, Вт:	
анодом	1,8·10 ⁴
сеткой	500
Рабочая частота, МГц	2
Температура оболочки, ножки и спаев, °C	150
Температура оболочки в наиболее горячей точке, °C	250

OPERATING ENVIRONMENTAL CONDITIONS

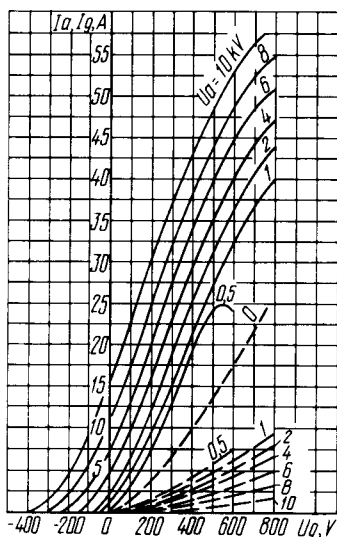
Ambient temperature, °C	-10 to +55
Relative humidity at up to 25 °C, %	98

BASIC DATA Electrical Parameters

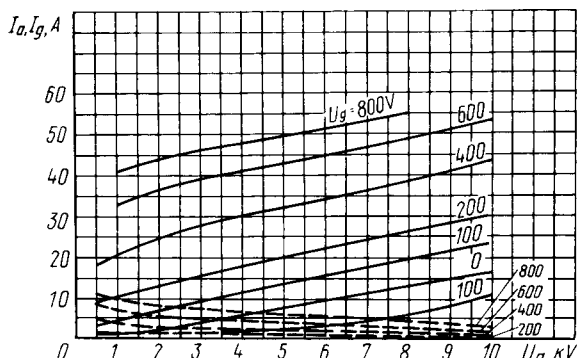
Filament voltage, V	8.3
Filament current, A	120-150
Mutual conductance (at anode voltage 1 kV and anode currents 2 and 12 A), mA/V	42-58
Gain coefficient (at anode voltages 4 and 8 kV and anode current 2.5 A)	24-32
Negative cutoff voltage (at anode voltage 10 kV and anode current 0.2 A), V, at most	420
Interelectrode capacitance, pF, max.:	
input	80
output	2
transfer	50

Limit Operating Values

Filament voltage, V	7.9-8.7
Anode voltage (DC), kV	12
Filament starting voltage, A	250
Dissipation, W:	
anode	1.8·10 ⁴
grid	500
Operating frequency, MHz	2
Temperature at envelope, stem and seals, °C	150
Envelope temperature at the hottest point, °C	250



Усредненные характеристики:
 $U_f = 8,3 \text{ В}$;
— анодно-сеточные;
- - - сеточные
Averaged Characteristic Curves:
 $U_f = 8.3 \text{ V}$
— anode-grid;
- - - grid



Усредненные характеристики:
 $U_f = 8,3 \text{ В}$;
— анодные;
- - - сеточно-анодные
Averaged Characteristic Curves:
 $U_f = 8.3 \text{ V}$
— anode;
- - - grid-anode