
МОДУЛЯТОРНЫЙ ТРИОД TRIODE

ГМ-3Б

Генераторный модуляторный триод ГМ-3Б предназначен для работы в низкочастотных схемах неискаженного усиления с катодной связью в радиотехнических устройствах.

ОБЩИЕ СВЕДЕНИЯ

Катод – вольфрамовый торированный карбидированный прямого накала.

Оформление – металlostеклянное.

Охлаждение – воздушное принудительное.

Высота не более 240 мм.

Диаметр не более 120 мм.

Масса не более 4 кг.

The ГМ-3Б triode is used in low-frequency no distortion cathode-coupled amplifier circuits in RF equipment.

GENERAL

Cathode: directly heated, carbonized thoriated tungsten.

Envelope: glass-to-metal.

Cooling: forced air.

Height: at most 240 mm.

Diameter: at most 120 mm.

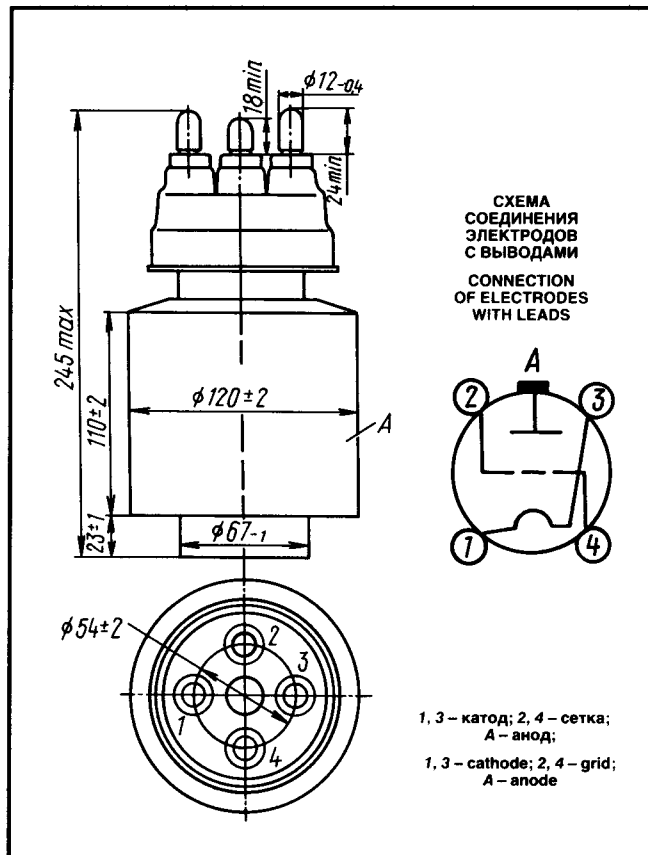
Mass: at most 4 kg.

ДОПУСТИМЫЕ ВОЗДЕЙСТВУЮЩИЕ ФАКТОРЫ ПРИ ЭКСПЛУАТАЦИИ

Температура окружающей среды, °C	-10 - +55
Относительная влажность воздуха при температуре до +25 °C, %	80

OPERATING ENVIRONMENTAL CONDITIONS

Ambient temperature, °C	-10 to +55
Relative humidity at up to +25 °C, %	80



ОСНОВНЫЕ ТЕХНИЧЕСКИЕ ДАННЫЕ Электрические параметры

Напряжение накала, В	6,3
Ток накала, А	140-160
Крутизна характеристики, мА/В	17-27
Коэффициент усиления	7-11
Нулевой ток анода, А:	
при напряжении анода 1,5 кВ	2,4-3,6
при напряжении анода в импульсе 3 кВ	6-10
Напряжение отсечки (при напряжении анода 4,5 кВ, токе анода 0,5 А), В, не более	600
Межэлектродные емкости, пФ, не более:	
входная	36
выходная	6
проходная	36

Максимальные предельно допустимые эксплуатационные данные

Напряжение накала, В	6-6,6
Напряжение анода, кВ	6
Рассеиваемая мощность, Вт:	
анодом	7,5-10 ³
сеткой	300
Температура оболочки, ножки и спаев, °C	150

BASIC DATA Electrical Parameters

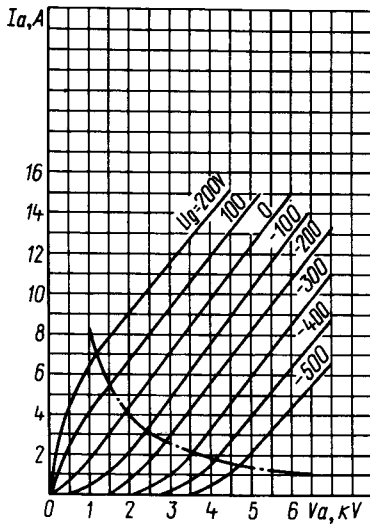
Filament voltage, V	6.3
Filament current, A	140-160
Mutual conductance, mA/V	17-27
Gain coefficient	7-11
Anode current at zero grid voltage, A:	
at anode voltage 1.5 kV	2.4-3.6
at peak anode voltage 3 kV	6-10
Cutoff voltage (at anode voltage 4.5 kV, anode current 0.5 A), V, at most	600
Interelectrode capacitance, pF:	
input, at most	36
output, at most	6
transfer, at most	36

Limit Operating Values

Filament voltage, V	6-6.6
Anode voltage, kV	6
Dissipation, W:	
anode	7.5-10 ³
grid	300
Temperature at envelope, stem and seals, °C	150

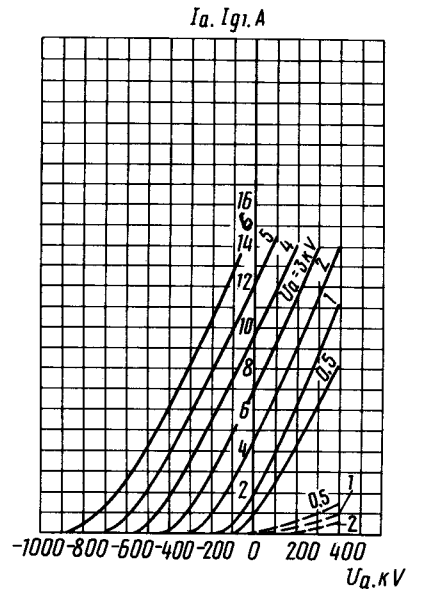
МОДУЛЯТОРНЫЙ ТРИОД TRIODE

ГМ-3Б



Усредненные анодные характеристики: $U_i = 6.3 \text{ В}$;
 — — — — — наибольшая допустимая мощность,
 рассеиваемая анодом ($P_{a \text{ max}}$)
 Averaged Anode Characteristic Curves: $U_i = 6.3 \text{ V}$;
 — — — — — $P_{a \text{ max}}$

Усредненные характеристики: $U_i = 6.3 \text{ В}$;
 — — — — — анодно-сеточные;
 — — — — — сеточные
 Averaged Characteristic Curves: $U_i = 6.3 \text{ V}$;
 — — — — — anode-grid;
 — — — — — grid



Усредненные характеристики: $U_i = 6.3 \text{ В}$;
 — — — — — анодно-сеточные;
 — — — — — сеточные
 Averaged Characteristic Curves: $U_i = 6.3 \text{ V}$;
 — — — — — anode-grid;
 — — — — — grid