

ГМИ-14Б

ИМПУЛЬСНЫЙ МОДУЛЯТОРНЫЙ ТЕТРОД TETRODE

Импульсный модуляторный тетрод ГМИ-14Б предназначен для коммутации импульсной мощности в радиотехнической аппаратуре.

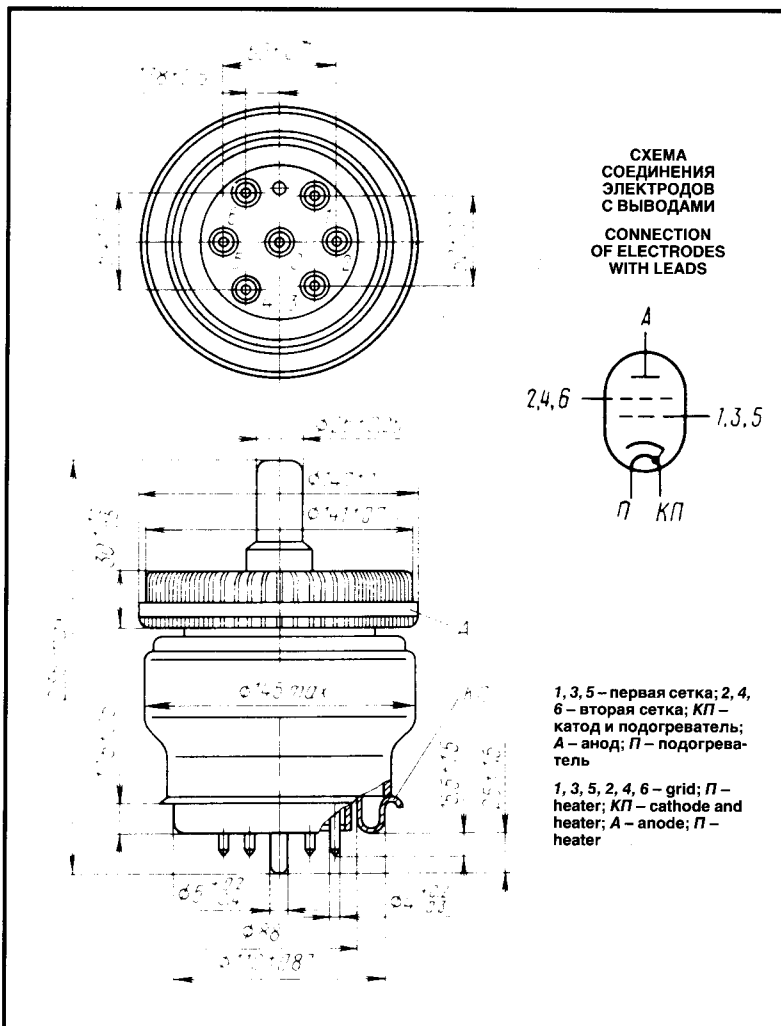
ОБЩИЕ СВЕДЕНИЯ

Катод – оксидный косвенного накала.
Оформление – металлостеклянное.
Охлаждение – воздушное принудительное.
Высота не более 235 мм.
Диаметр не более 148 мм.
Масса не более 2,8 кг.

The ГМИ-14Б tetrode is used as a pulse power switch in RF equipment.

GENERAL

Cathode: indirectly heated, oxide-coated.
Envelope: glass-to-metal.
Cooling: forced air.
Height: at most 235 mm.
Diameter: at most 148 mm.
Mass: at most 2.8 kg.



ДОПУСТИМЫЕ ВОЗДЕЙСТВУЮЩИЕ ФАКТОРЫ ПРИ ЭКСПЛУАТАЦИИ

Вибрационные нагрузки:	
диапазон частот, Гц	1–200
ускорение, m/s^2	98
Многочрезные ударные нагрузки	
с ускорением, m/s^2	392
Температура окружающей среды, °C	–60 – +250
Относительная влажность воздуха при температуре до +35 °C, %	98

OPERATING ENVIRONMENTAL CONDITIONS

Vibration loads:	
frequencies, Hz	1–200
acceleration, m/s^2	98
Multiple impact with acceleration, m/s^2	
	392
Ambient temperature, °C	–60 to +250
Relative humidity at +35 °C, %	98

ОСНОВНЫЕ ТЕХНИЧЕСКИЕ ДАННЫЕ Электрические параметры

Напряжение накала (~ или =), В	26
Ток накала, А	1,5–1,7
Ток анода в импульсе (при напряжениях анода 3,5 кВ, второй сетки 2,15 кВ, смещения первой сетки минус 0,9 кВ, превышения первой сетки в импульсе 350 В), А, не менее	130
Ток второй сетки в импульсе (при напряжениях анода 3,5 кВ, второй сетки 2,15 кВ, смещения первой сетки минус 0,9 кВ, превышения первой сетки в импульсе 350 В), А, не более	15

BASIC DATA Electrical Parameters

Heater voltage (AC or DC), V	26
Heater current, A	1.5–1.7
Peak anode current (at anode voltage 3.5 kV, grid 2 voltage 2.15 kV, grid 1 bias voltage –0.9 kV, peak grid 1 excess voltage 350 V), A, at least	130
Peak grid 2 current (at anode voltage 3.5 kV, grid 2 voltage 2.15 kV, grid 1 bias voltage –0.9 kV, peak grid 1 excess voltage 350 V), A, at most	15
Peak grid 1 current (at anode voltage 3.5 kV, grid 2 voltage 2.15 kV, grid 1 bias voltage –0.9 kV,	

ИМПУЛЬСНЫЙ МОДУЛЯТОРНЫЙ ТЕТРОД

TETRODE

ГМИ-14Б

Ток первой сетки в импульсе (при напряжениях анода 3,5 кВ, второй сетки 2,15 кВ, смещения первой сетки минус 0,9 кВ, превышения первой сетки в импульсе 350 В), А, не более	22
Обратный ток первой сетки, мкА, не более	350
Напряжение запираения отрицательное (при напряжениях анода 36 кВ, второй сетки 2 кВ, токе анода 1,5 мА), абсолютное значение, кВ, не более	1
Межэлектродные емкости, пФ, не более:	
входная	220
выходная	35
проходная	2

peak grid 1 excess voltage 350 V), A, at most	22
Grid 1 inverse current, μ A, at most	350
Negative cutoff voltage (at anode voltage 36 kV, grid 2 voltage 2 kV, anode current 1.5 mA), absolute value, kV, at most	1
Interelectrode capacitance, pF:	
input, at most	220
output, at most	35
transfer, at most	2

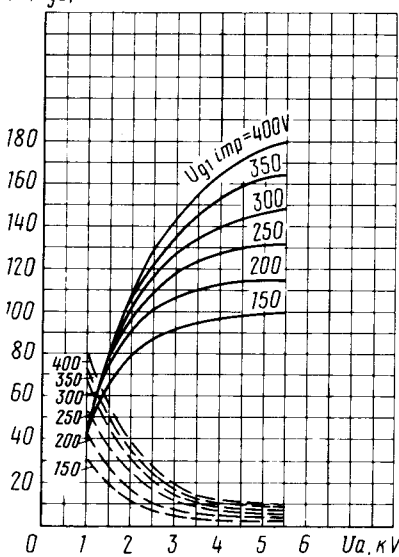
Максимальные предельно допустимые эксплуатационные данные

Напряжение накала (\sim или $=$), В	23,5–28,5
Наибольшее напряжение анода (постоянное), кВ	36
Наибольшее напряжение второй сетки, кВ	2,15
Наибольшее напряжение смещения первой сетки, кВ	-1
Наибольшее напряжение превышения первой сетки, В	350
Рассеиваемая наибольшая мощность, Вт:	
анодом	600
второй сеткой	35
первой сеткой	6
Наибольший ток катода в импульсе, А	165
Наибольшая длительность импульса, мкс	10
Наименьшее время готовности, с	240
Наименьшая скважность	1000
Наибольшая температура баллона, $^{\circ}$ C	120

Limit Operating Values

Heater voltage (AC or DC), V	23.5–28.5
Anode voltage (DC), kV	36
Grid 2 voltage, kV	2.15
Grid 1 bias voltage, kV	-1
Grid 1 excess voltage, V	350
Dissipation, W:	
anode	600
grid 2	35
grid 1	6
Peak cathode current, A	165
Maximum pulse duration, μ s	10
Minimum warm up time, s	240
Minimum pulse 1/duty factor	1,000
Bulb temperature, $^{\circ}$ C	120

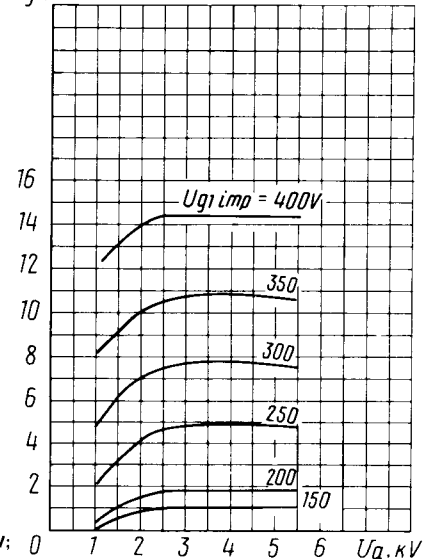
I_a, I_{g2}, A



Усредненные импульсные характеристики (по сетке второй): $U_1 = 26$ В; $U_{g2} = 2,1$ кВ;

— анодные;
- - - сеточно-анодные (по сетке второй)
Averaged Peak Grid 2 Characteristic Curves: $U_1 = 26$ V;
 $U_{g2} = 2.1$ kV;
— anode;
- - - grid 2-anode

I_{g1}, A



Усредненные импульсные сеточно-анодные характеристики (по сетке первой): $U_1 = 26$ В; $U_{g2} = 2,1$ кВ;
Averaged Peak Grid 1-Anode Characteristic Curves: $U_1 = 26$ V;
 $U_{g2} = 2.1$ kV;