

ИМПУЛЬСНЫЙ ТРИОД TRIODE

ГМИ-47А

Импульсный триод ГМИ-47А предназначен для коммутации импульсной мощности в импульсных модуляторах стационарной аппаратуры.

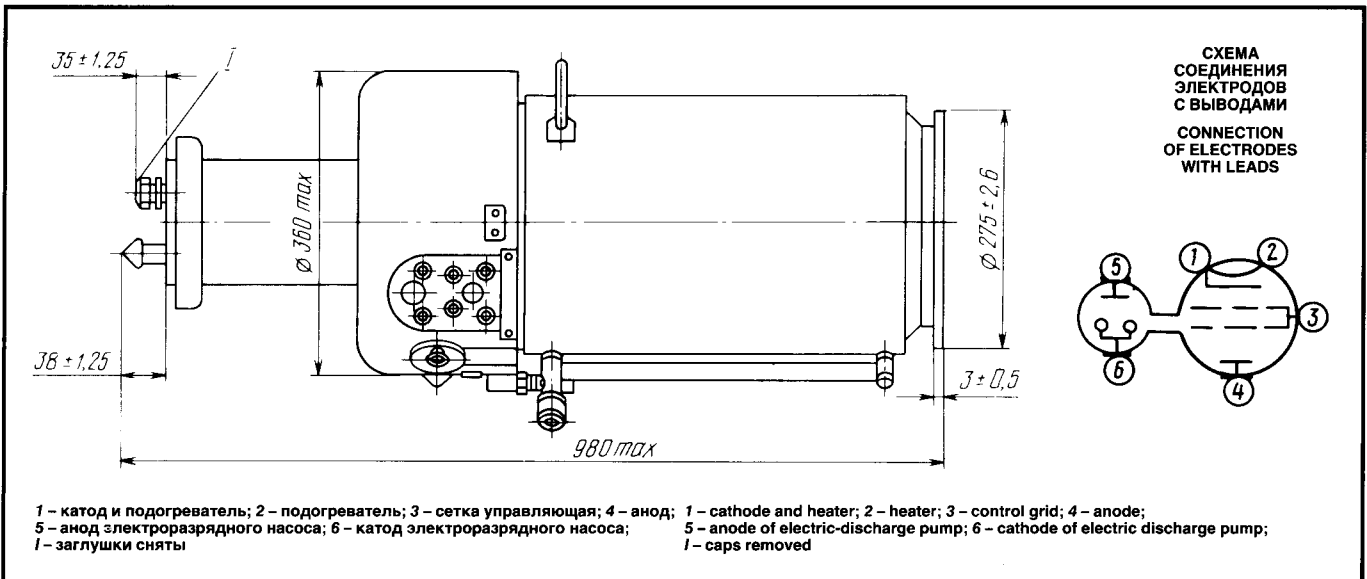
The ГМИ-47А triode is used for pulse power switching in pulse modulators in RF equipment.

ОБЩИЕ СВЕДЕНИЯ

Катод – косвенного накала.
Охлаждение – принудительное жидкостное, охлаждающая жидкость – дистиллированная вода.
Рабочее положение – вертикальное, анодом вверх.
Высота не более 980 мм.
Масса не более 45 кг.

GENERAL

Cathode: indirectly heated.
Cooling: forced liquid (distilled water).
Working position: upright with anode up.
Height: at most 980 mm.
Mass: at most 45 kg.



ОСНОВНЫЕ ТЕХНИЧЕСКИЕ ДАННЫЕ

Электрические параметры

Напряжение накала, В	20,9–23,1
Ток накала, А	132–150
Ток анода в импульсе, А, не менее	850
Ток сетки в импульсе, А	$0,04 \cdot I_{\text{ан}} - 0,13 \cdot I_{\text{ан}}$
Напряжение анода, кВ	70
Напряжение смещения	-100
Напряжение превышения управляющей сетки, кВ	6

BASIC DATA

Electrical Parameters

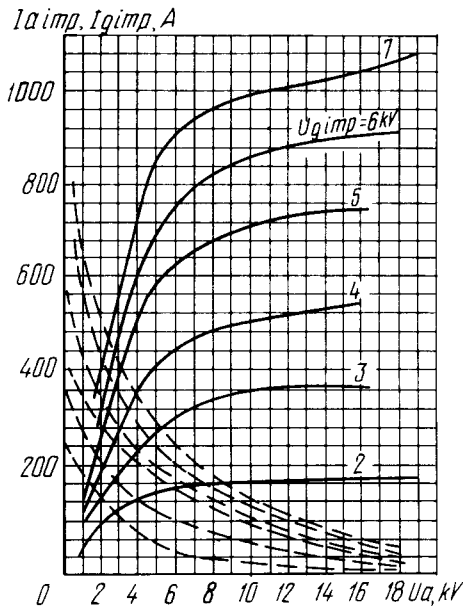
Heater voltage, V	20.9–23.1
Heater current, A	132–150
Peak anode current, A, at least	850
Peak grid current, A	$0.04 \cdot I_{\text{pa}} - 0.13 \cdot I_{\text{pa}}$
Anode voltage, kV	70
Bias voltage, V	-100
Control grid excess voltage, kV	6

Максимальные предельно допустимые эксплуатационные данные

Длительность импульса, мкс, не более	100
Сквозность, не менее	1000
Рассеиваемая мощность, кВт, не более:	
анодом	25
управляющей сеткой	5

Limit Operating Values

Pulse duration, μs , at most	100
Pulse 1/duty factor, at least	1,000
Dissipation, kW:	
anode	25
control grid	5



Усредненные импульсные статические характеристики:

$U_f = 24 \text{ В}$;

— ток анода в импульсе ($I_{a \text{ imp}}$);
 - - - ток сетки в импульсе ($I_{g \text{ imp}}$)

Averaged Static Peak Characteristic Curves:

$U_g = 25 \text{ В}$;

— peak anode current $I_{a \text{ imp}}$;
 - - - peak grid current $I_{g \text{ imp}}$

Характеристика зависимости тока анода от напряжения накала:

$U_{g \text{ imp}} = 6 \text{ кВ}$; $U_a = 10 \text{ кВ}$; $U_g = -100 \text{ В}$

Characteristic Curve Showing Anode Current versus Heater Voltage:

$U_{g \text{ imp}} = 6 \text{ кВ}$; $U_a = 10 \text{ кВ}$; $U_g = -100 \text{ В}$

