

Coefficient de transmission de la dalle-écran	50 %
Diagonale	47 cm
Angle de déviation	110°
Concentration électrostatique	
Déviaton magnétique	
Ecran aluminisé	
Longueur hors-tout	305 ± 6,5 mm

CARACTERISTIQUES GENERALES

Cathode à chauffage indirect

Filament

Tension	Vf	6,3 V (1)
Courant	If	0,3 A

Capacités intérélectrodes

Grille n° 1 à toutes les autres électrodes	Cg ₁ /R	6 pF
Cathode à toutes les autres électrodes	Ck/R	4 pF
Revêtement graphité à l'anode	Cm/a	1 500 pF max 800 pF min

Caractéristiques optiques

Luminophore	W (P4) aluminisé
Fluorescence	blanche
Phosphorescence	blanche
Persistance	brève
Coefficient de transmission de la dalle-écran	50 %

Concentration électrostatique

Déviaton magnétique

Angles de déviaton	
Diagonal	110°
Horizontal	99°
Vertical	82°

Canon à électrons sans piège à ions

(1) Si le filament est inséré dans une chaîne série, la tension à ses bornes ne doit pas dépasser 9,5 Veff lors de la mise sous tension de l'appareil. A cet effet, il peut être nécessaire d'utiliser un dispositif limiteur de courant.

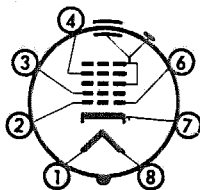
Dimensions

Longueur hors-tout.....	305 ± 6,5 mm
Largeur hors-tout.....	416,5 ± 3,2 mm
Hauteur hors-tout.....	339 ± 3,2 mm
Diagonale hors-tout.....	473 ± 3,2 mm
Dimensions minimales de l'écran	
Largeur.....	384 mm
Hauteur.....	305 mm
Diagonale.....	446 mm.
Poids approximatif	7,5 kg
Position de montage	quelconque
Culot	8C15-A

Brochage

Broche n° 1	Filament
Broche n° 2	Grille n° 1
Broche n° 3	Grille n° 2
Broche n° 4	Grille n° 4
Broche n° 5	Manque
Broche n° 6	Grille n° 1
Broche n° 7	Cathode
Broche n° 8	Filament

L'anode est reliée au contact
à cavité placé sur l'ampoule.



LIMITES MAXIMALES D'UTILISATION

Systeme des limites moyennes

Modulation par la cathode

Sauf indication contraire, les tensions sont mesurées par rapport à la grille n° 1.

Tension d'anode à courant nul	Va bl	18 000 V max
Tension d'anode (1).....	Va	11 000 V min
Tension de grille n° 4 (électrode de concentration)		
valeur positive	V _{g4}	1 000 V max
valeur négative	-V _{g4}	500 V max
valeur négative de crête (2).....	-V _{g4 cr}	2 500 V max
Tension de grille n° 2	V _{g2}	700 V max
Tension entre grille n° 2 et cathode (4).....	V _{g2 k}	550 V max 350 V min
Tension de cathode		
valeur positive de crête	Vk cr	400 V max
valeur positive (polarisation)	Vk	150 V max
valeur négative (polarisation).....	-Vk	0 V max
valeur négative de crête	-Vk cr	2 V max
Tension entre filament et cathode		
- pendant une période de chauffage de 15 s, le filament négatif par rapport à la cathode	-Vfk	410 V max
- en régime normal		
. filament négatif, valeur continue (3).....	-Vfk	250 V max
valeur de crête	-Vfk cr	300 V max
. filament positif, valeur continue (3).....	Vfk	135 V max
valeur de crête	Vfk cr	180 V max
Résistance du circuit entre filament et cathode	Rfk	1 MΩ max
Impédance à 50 Hz entre filament et cathode	Zfk	0,1 MΩ max
Résistance du circuit de grille n° 1	Rg ₁	1,5 MΩ max
Impédance à 50 Hz du circuit de grille n° 1	Zg ₁	0,5 MΩ max

CONDITIONS NORMALES D'UTILISATION

Modulation par la cathode

Les tensions sont mesurées par rapport à la grille n° 1

Tension d'anode.....	Va	18 000	18 000 V
Tension de grille n° 2	Vg ₂	400	500 V
Tension de grille n° 4	Vg ₄	0 à 400	0 à 400 V
Courant de grille n° 2	Ig ₂	-5 à + 5	-5 à + 5 μA
Courant de grille n° 4	Ig ₄	-25 à + 25	-25 à + 25 μA
Tension de cathode pour l'extinction de l'image	Vk bl	36 à 66	45 à 79 V
Champ des aimants de cadrage (5)		0 à 10	0 à 10 oersted

Reproduction Interdite

(1) Limite absolue

- (2) Pour une impulsion d'une durée maximale de 22% d'un cycle de balayage, avec un maximum de 1,5 ms.
- (3) Afin d'éviter un ronflement trop élevé, la composante alternative de la tension filament-cathode doit être aussi faible que possible et ne doit pas dépasser 20 Veff.
- (4) Pour le courant de faisceau maximal ($V_{g1-k} = 0V$).
- (5) Le cadrage magnétique devra se faire au moyen d'anneaux aimantés de faible épaisseur agissant par soustraction ou addition du champ magnétique dont la valeur ne devra jamais dépasser le champ maximal spécifié.

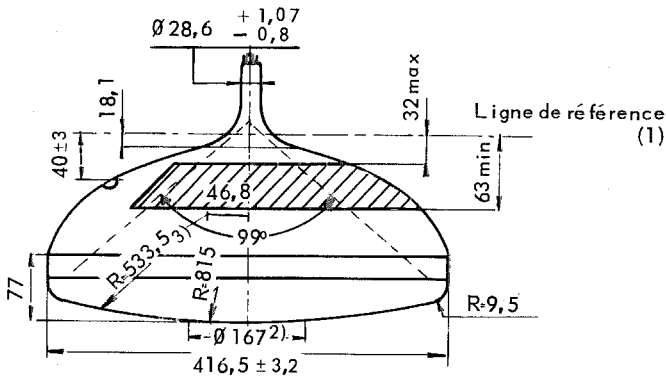
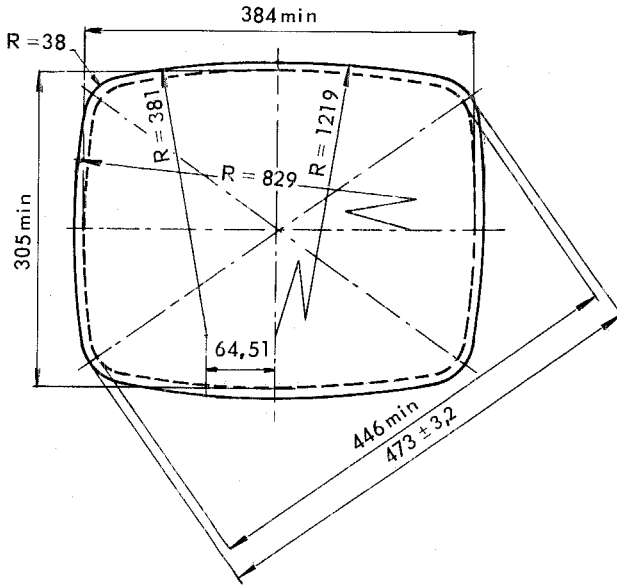
La distance maximale entre le centre du champ des aimants de cadrage et la ligne de référence est de 57 mm.

Ces aimants devront être placés au plus près des flasques arrière des bobines de déviation afin de dévier le faisceau le plus près possible de la sortie de l'électrode terminale et d'éviter ainsi les déformations du spot et les diminutions de brillance.

NOTES RELATIVES AU PLAN

- NOTE 1** La ligne de référence est déterminée par le plan du bord supérieur du calibre F.N.I.E. 005-4 lorsque ce calibre repose sur le gône.
- NOTE 2** Le rayon extérieur de 815 mm est valable pour cette surface.
- NOTE 3-4** Le rayon extérieur de 533,5 mm est valable pour les surfaces comprises entre les diagonales et le grand axe (horizontal).
- NOTE 5** Le recouvrement graphité doit être mis à la masse. Sa configuration sur l'ampoule peut varier, mais comprend toujours, pour la prise de contact, la surface représentée sur le dessin.
- NOTE 6** Le plan passant par l'axe du cathoscope et le contact à cavité peut s'écarter de $\pm 30^\circ$ du plan passant par cet axe et la broche n° 4.
Le contact à cavité est situé du côté de la broche n° 4.
- NOTE 7** Une bande de 15 mm min. de largeur est garantie sans aspérité entre la ligne de couture de moule et la ligne de jonction. Dans ces conditions la largeur maximale du cerclage du Cathoscope ne devra pas être supérieure à 15 mm.
Si le Cathoscope est maintenu par un cerclage métallique, il est indispensable d'interposer entre le verre et le dispositif de montage une matière souple.

ENCOMBREMENT (côtes en mm)



Reproduction Interdite

ENCOMBREMENT (cotes en mm)

