

Netzröhre für GW-Heizung
Indirekt geheizt

DC-AC-Heating
Indirectly heated

TELEFUNKEN

A 63 - 11 X

Farb-
Fernsehbildröhre
Colour
TV picture tube

Vorläufige technische Daten · Tentative data

Rechteckige Farb-Fernsehbildröhre.

**Farbmischung mittels 3 Elektronenstrahlen durch eine Lochmaske auf 3 zugehörige Luminophorpunkte »Blau«, »Grün«, »Rot« fallend.
Aluminisierter Schirm aus Sulfiden und seltenen Erden.**

Elektrostatische Fokussierung.

Magnetische Ablenkung: 90°-Ablenkwinkel.

Magnetische laterale und radiale Strahlkonvergenz.

Magnetische Farbreinheitseinstellung.

Allglasausführung mit Grauglasschirm.

Metallarmierung einschließlich Bildröhrenhalterung.

Die Röhre kann ohne Schutzscheibe verwendet werden.

Rectangular colour TV picture tube.

Colour mixing by means of three electron beams impinging on three associated luminescent phosphor dots "blue", "green", "red" through a shadow-mask.
Aluminized screen.

Electrostatic focusing.

Magnetic deflection: 90° deflection angle.

Magnetic lateral and radial beam convergence.

Magnetic colour purification.

All-glass type with grey glass screen.

Metal shielding including picture tube mount.

The tube may be used without safety plate.



Allgemeine Daten · General data

Frontplatte · Lichtdurchlässigkeit · Light transmission ca. 52,5 %
Faceplate

Schirm · Dreipunktanordnung von blauen, grünen, roten Punkten
Screen Three-dot arrangement of blue, green and red dots

Farbkoordinaten · Colour coordinates (Nominal)
Blauer Phosphor · Blue phosphor x = 0,150 y = 0,060
Grüner Phosphor · Green phosphor x = 0,315 y = 0,600
Roter Phosphor · Red phosphor x = 0,630 y = 0,340
Phosphoreszenzdauer · Persistence kurz · short

nutzbare · useful
Schirmdiagonale · screen diagonal min. 584 mm
Schirmbreite · screen width min. 504 mm
Schirmhöhe · screen height min. 396 mm
Schirmfläche · screen area ca. 2000 cm²

Fokussierung · elektrostatisch · electrostatic
Focusing

Ablenkung · magnetisch · magnetic
Deflection
Ablenkwinkel · deflection angle
 diagonal · diagonal 90°
 horizontal · horizontal 79°
 vertikal · vertical 62°

Elektronenstrahlerzeugung · 3 zur Röhrenachse geneigte Systeme
Beam generation 3 guns tilted towards tube axis

Farbreinheit · magnetisch · magnetic
Colour purity

Strahlkonvergenz · radial: magnetisch · magnetic
Convergence lateral: magnetisch · magnetic

Strahlzentrierung · magnetisch · magnetic
Centering



Rasterzentrierung in Schirmmitte · Raster centering at screen centre

**Abweichung der nicht abgelenkten konvergierten Leuchtflecke
in beliebiger Richtung von der Schirmmitte aus** max. 15 mm
Deviation of non-deflected converged spots
from screen centre in arbitrary direction

Farbreinheit · Colour purity

**Notwendige Landungskorrektur in beliebiger Richtung
bezogen auf die Leuchtstoffpunkte** max. 0,13 mm
Necessary impingement correction in arbitrary direction
referred to luminous spots

Statische Strahlkonvergenz · Static beam convergence

Ausschließlich Einflüssen der dynamischen Konvergenz
Excluding influences of dynamic convergence

Radial: Notwendige Verschiebung für jeden Leuchtfleck max. $\pm 9,5$ mm
Necessary shift for each beam

**Lateral: Notwendige Verschiebung des blauen Leuchtflecks
bezogen auf den konvergierten
roten und grünen Leuchtfleck** max. $\pm 6,5$ mm
Necessary shift of the blue spot referred
to the converged red and green spot

Röntgenstrahlung · X rays

**beim Betrieb innerhalb der Grenzdaten bleibt die Dosisleistung
unter dem zulässigen Wert von** 0,5 mr/h
at operation within the maximum ratings the dose rate
remains below the permissible amount of

Betriebslage beliebig · any
Mounting position

Gewicht ca. 19 kg
Weight

Sockel ähnlich JEDEC B 12-244, jedoch kürzerer Zapfen
Base similar to JEDEC B 12-244 but shorter stud



Heizung · Heating

U_f	6,3	V
I_f	ca. 900	mA

Betriebswerte · Typical operation

je System

(Spannungsangaben sind auf die Kathode bezogen)
(Voltage data are referred to cathode)

U_a	=	25	kV
$U_{g3}^1)$	=	4200... 5000	V
$-U_{g1\text{sperr}}^2)$	=	70... 140	V
(bei $U_{g2} = 300\text{ V}$)			
oder			
$U_{g2}^2)$	=	210... 495	V
(bei $U_{g1\text{sperr}} = -105\text{ V}$)			

Toleranz-Grenzdaten

Design maximum ratings

$U_a^3)$	max.	27,5	kV
$U_a^4)$	min.	20	kV
U_{g3}	max.	6	kV
$U_{g2\text{sp}}$	max.	1	kV
U_{g1}	max.	0	V
$-U_{g1\text{sperr}}$	max.	200	V
$U_{g1\text{sp}}$	max.	2	V
$-U_{g1\text{sp}}$	max.	400	V
$I_a^5)$	max.	1	mA
U_f	max.	9,5	V

während der Anheizzeit
during heating-up period

$U_{f/k+}^6)$

a) während der Anheizzeit
max. 45 s **410** V
during heating-up period

b) im Dauerbetrieb max. **250** V
during drive service

$U_{f/k+sp}^6)$

im Dauerbetrieb max. **300** V
during drive service

$U_{f/k-}^6)$

im Dauerbetrieb max. **135** V
during drive service

$U_{f/k-sp}^6)$

max. **180** V

¹⁾ Für Allgemeinschärfe:

Der einzustellende Spannungswert für Allgemein-schärfe über den gesamten Schirm hängt vom verwendeten Ablenssystem und von den Betriebsbedingungen ab. Abweichende Einstellungen sind im Rahmen der Grenzwerte zulässig.

For focus of the whole screen:

The voltage to be adjusted to ensure focus over the whole screen is dependent on the deflection system used and the operating conditions. Other focus values may be set within the maximum ratings.

²⁾ Im Diagramm 1 ist U_{g2} als Funktion der Sperrspannung für Raster (der fokussierte unabgelenkte Leuchtfleck verschwindet bei einer um ca. 5 V höheren Spannung am Steuergitter) und in den Diagrammen 2 und 3 der Anodenstrom als Funktion der Steuerspannung für verschiedene Sperrspannungen dargestellt.

Diese Diagramme sollen zur Schaltungs-auslegung unter Berücksichtigung der notwendigen Stromanteile für die verschiedenen Farben dienen.

In diagram 1 the voltage U_{g2} is shown as a function of cut off voltage for raster extinction (the focused undeflected spot is extinguished at a voltage approx. 5V higher across the grid No. 1) and in diagrams 2 and 3 the anode current is shown as a function of drive voltage for various cut off voltages.

These diagrams shall be used for circuit design under consideration of the portions of the current required for the various colours.

³⁾ Absoluter Grenzwert.

In der Röhre können wegen der hohen Spannungen Überschläge auftreten, die die Kathodenqualität beeinträchtigen können. Deshalb ist es erforderlich, die Schaltung entsprechend zu dimensionieren und Funkenstrecken vorzusehen, damit Überschläge von der Anode zur Kathode verhindert werden.

Schaltungsbedingt kann die Geräte-Hochspannung größer als dieser Grenzwert sein. Die Bildröhre darf deshalb erst angeschlossen werden, wenn die Hochspannung so eingestellt worden ist, daß sie den Grenzwert nicht überschreitet.

Absolute maximum rating.

Due to the high voltages internal arcs may occur inside the tube which could impair cathode quality. It is therefore necessary to design the circuit appropriately and provide spark gaps to prevent arcing from anode to cathode.

The set HT may be higher than this maximum rating due to circuit design. In consequence the picture tube must not be connected until the HT has been so adjusted that it does not exceed the maximum rating.



Werte zur Schaltungsberechnung · Ratings for circuit design
Fehlströme · Insulation currents

$I_{g3}^{7)}$	\leq	± 15	μA
$I_{g2}^{7)}$ (jedes System)	\leq	± 5	μA
I_{g1} ($-U_{g1} = 150 V$)	\leq	± 5	μA

Fokussierspannung · Focusing voltage

16 % ... 20 % der Anodenspannung
of anode voltage

Verhältnis der Kathodenströme · Ratio of cathode currents

Weißpunkt White point		I_k -Anteil für portion for			I_k -Verhältnis ¹¹⁾ ratio for						Leucht- dichte ¹³⁾ brightness
X	Y	Rot red	Grün green	Blau blue	Rot/Grün red/green			Rot/Blau red/blue			msb
		%	%	%	min.	nom.	max.	min.	nom.	max.	
0,310	0,316 ⁸⁾	43,5	30	26,5	1,05	1,45	2	1,2	1,65	2,25	8,2
0,281	0,311 ⁹⁾	32	36	32	0,65	0,9	1,25	0,75	1	1,35	9
0,265	0,290 ¹⁰⁾	28	35	37	0,6	0,8	1,1	0,55	0,75	1,05	8,8

Kapazitäten · Capacitances

C_{g1} /alles (jeweils rotes, grünes und blaues System) (each red, green and blue gun)	ca. 7	pF
C_k /alles (jeweils rotes, grünes und blaues System) (each red, green and blue gun)	5	pF
C_{g3} /alles	7	pF
$C_{a/m}$ ¹²⁾	2000 ... 2500	pF
$C_{a/b}$	ca. 500	pF



- 4) Wenn die Röhre mit niedrigeren Spannungen betrieben wird, werden Helligkeit, Schärfe und Farbreinheit nachteilig beeinflusst.

If the tube is operated with lower voltages brightness, resolution and colour purity are impaired.

- 5) Mittelwert für längere Betriebszeiten. Bei längerer Überschreitung ergibt sich durch übermäßige thermische Ausdehnung der Lochmaske eine Verschlechterung der Farbreinheit. Nach Abkühlung der Lochmaske stellt sich die anfängliche Farbreinheit wieder ein.

In der Praxis wird dieser Grenzwert nicht überschritten, wenn eine Strahlstrombegrenzung vorgesehen wird, die bewirkt, daß der mittlere Strahlstrom 1,5 mA nicht überschreitet.

Mean rating for lengthy operating periods. On lengthy excess colour purity deteriorates due to exceptional thermal expansion of the shadow mask. After cooling the shadow mask the initial colour purity is restored.

In practice this maximum rating is not exceed if beam current limitation is provided, which ensures that the mean beam current 1.5 mA is not exceeded.

- 6) Zum Vermeiden von Brummstörungen soll der Effektivwert der Wechselspannungskomponente von U_{ffk} so niedrig wie möglich sein, keinesfalls aber mehr als 20 V betragen.

To prevent excessive hum the AC component of U_{ffk} must be kept as low as possible but not higher than 20 V r.m.s.

- 7) Diese Werte geben an, wie groß die Fehlströme der betreffenden Elektroden sein können. Die Schaltung muß so ausgelegt werden, daß durch diese Ströme die angelegten Spannungen nicht wesentlich verändert werden.

The values indicate the permissible insulation currents of the electrodes concerned. The circuit must be designed in such a manner that the voltages applied are not substantially altered by these currents.

- 9) Normlichtart C. Mit diesem Weißpunkt wird senderseitig gearbeitet.

Standard light class C. This white point is used at the transmitter end.

- 9) Dieser Weißpunkt liegt zwischen Normlichtart C und dem Weiß der Schwarz/Weiß-FS-Bildröhre und gibt einen guten Wirkungsgrad von farbigen und Schwarz/Weiß-Bildern mit nur einem Weißpunkt.

This white point is between standard light class C and the white of a monochrome picture tube, and provides a good effect of colour and monochrome pictures with only one white point.

- 10) Entspricht etwa dem Weiß der gegenwärtigen Schwarz/Weiß-FS-Bildröhren.

Corresponds approximately to the white of present monochrome TV picture tubes.

- 11) Beim Schaltungsentwurf ist der gesamte Bereich zu berücksichtigen.

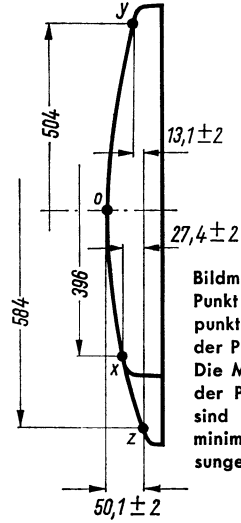
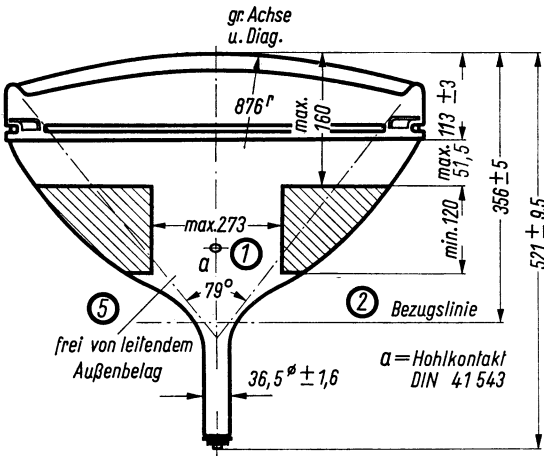
The entire range must be taken into consideration in circuit designs.

- 12) Metallarmierung und Außenbelag sind galvanisch voneinander getrennt. Die Kapazität der Metallarmierung $c_{a/b}$ kann der Kapazität des Außenbelags $c_{a/m}$ parallel geschaltet werden.

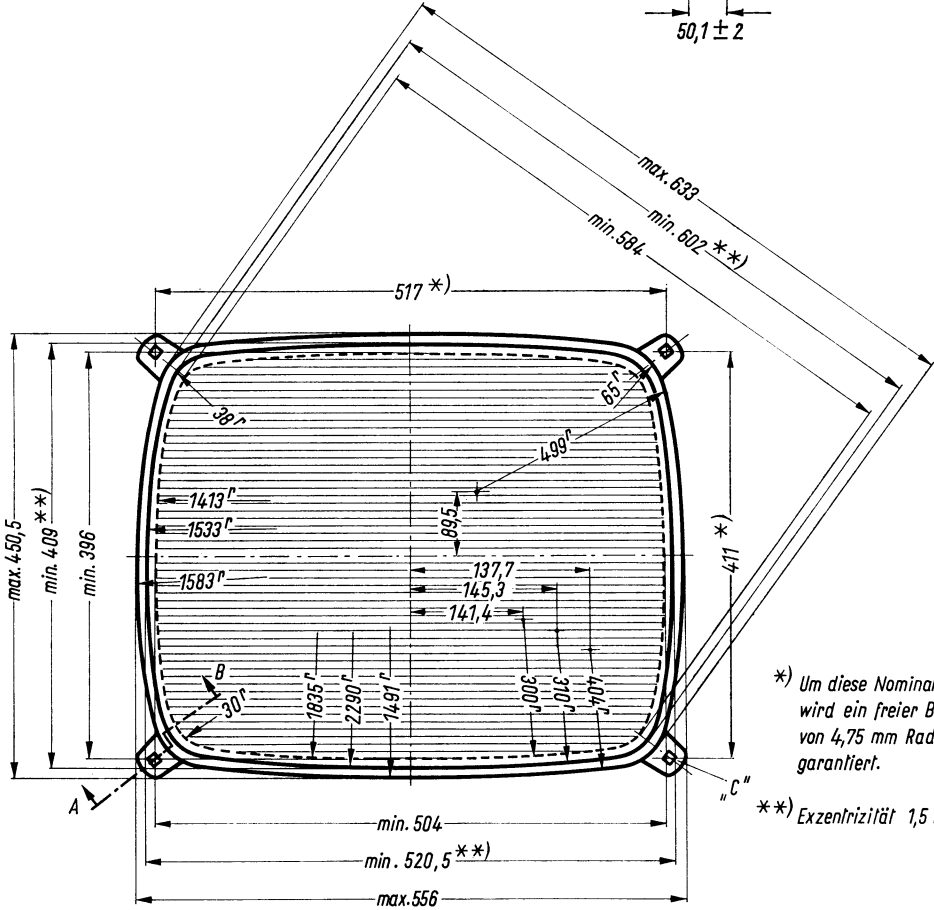
The metal rim and external coating are galvanically isolated. The capacity of the metal rim $c_{a/b}$ may be connected in parallel to the capacity of the external coating $c_{a/m}$.

- 13) Bei $U_a = 25 \text{ kV}$, $I_k = 800 \mu\text{A}$
Rastergröße $396 \times 504 \text{ mm}$



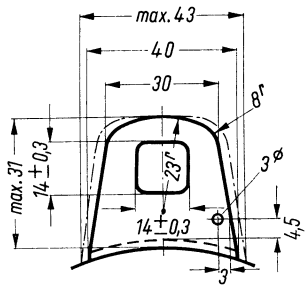
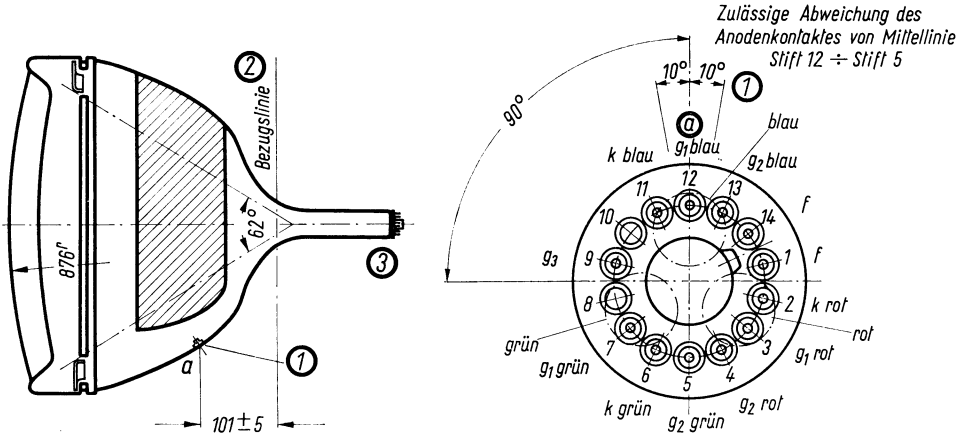


Bildmasken-Paßfläche
Punkt „z“ ist Bezugspunkt für die Höhenlage der Punkte „x“ und „y“. Die Maße für die Lage der Punkte x, y und z sind identisch mit den minimalen Schirmabmessungen.

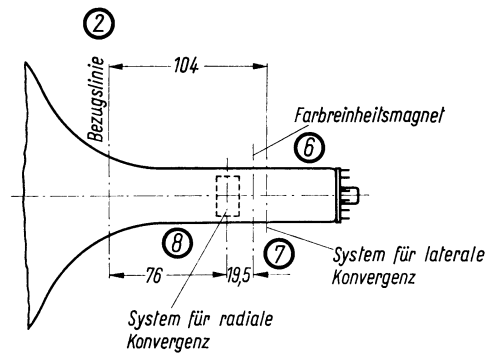
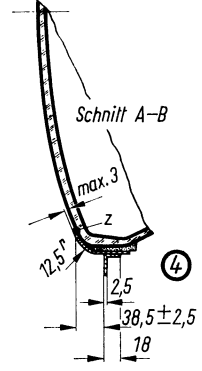


*) Um diese Nominallage wird ein freier Bereich von 4,75 mm Radius garantiert.

***) Exzentrizität 1,5 mm



Einzelheit „C“



Erläuterungen zu den Bildern

Die Lage des Anodenanschlusses kann $\pm 10^\circ$ von der Ebene, die durch den Stift 12 und die Röhrenachse geht, abweichen.

Bezugslinie wird mit Hilfe der Bezugslinienlehre ermittelt. Die Lehre wird so weit auf den Bildröhrenhals aufgeschoben, bis sie am Bildröhrenkolben anliegt. Die Bezugslinie ist nun durch die Markierung der Fläche C-C' der Lehre gekennzeichnet.

Fassung nicht starr, sondern mittels flexibler Leitungen anschließen. Streukreisdurchmesser für die Exzentrizität des Sockels max. 55 mm, bezogen auf die Röhrenachse.

Wenn die Fassung in gedruckter Schaltungstechnik beschaltet wird oder wenn die Fassungsfedern auf andere Weise festgelegt werden, müssen Phantome verwendet werden.

Maximalgewicht der Fassung einschließlich der an ihr befestigten Bauelemente 80 g.

Die größte Abweichung eines Befestigungswinkels gegenüber der durch die drei übrigen Befestigungswinkel gedachten Ebene beträgt 2 mm.

Diese Fläche ist sauberzuhalten. Sie darf nur mit einem weichen, trockenen und fusselfreien Tuch gereinigt werden.

Empfohlene Lage des Farbreinheitsmagneten.

Empfohlene Lage der Lateralkonvergenzeinheit.

Lage der Radialkonvergenzeinheit.

Explanation of the diagrams

① The position of the anode cap can deviate $\pm 10^\circ$ from the plane given by pin 12 and the tube axis.

② With tube neck inserted through flared end of reference line gauge and with the tube seated in gauge, the reference line is determined by the intersection of the plane C-C' of the gauge with the glass funnel.

③ Socket for this base should not be mounted: rigidly but with flexible leads. Bottom circumference of base will fall within a circle concentric with bulb axis and having a diameter of max. 55 mm. If the socket is connected by means of a printed circuit or if the springs for the different pins are fixed rigidly by any other means phantoms must be used. The maximum weight of the socket including all components attached to it may not surpass 80 g.

④ The maximum deviation of mounting bracket amounts to 2 mm referred to the plane thought to be running through the other three brackets.

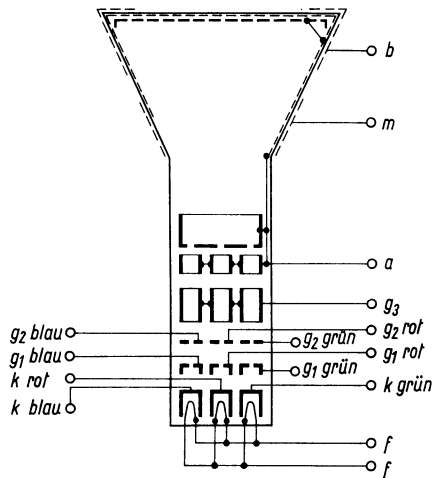
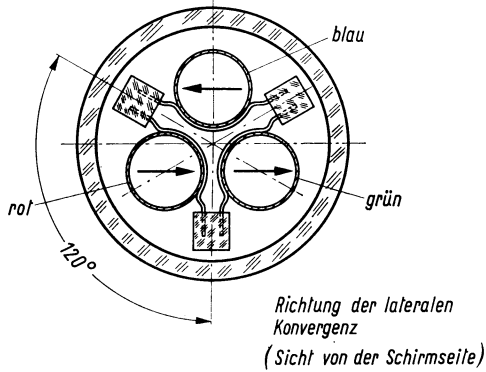
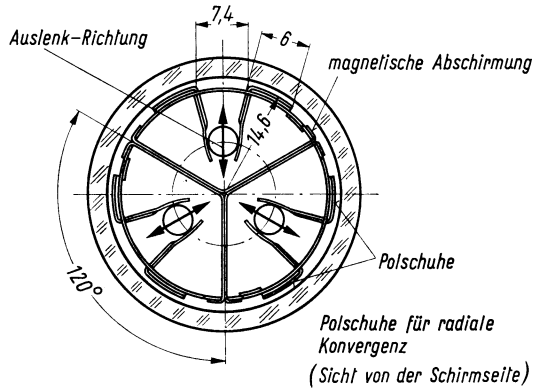
⑤ To clean this area wipe only with soft, dry, lintless cloth.

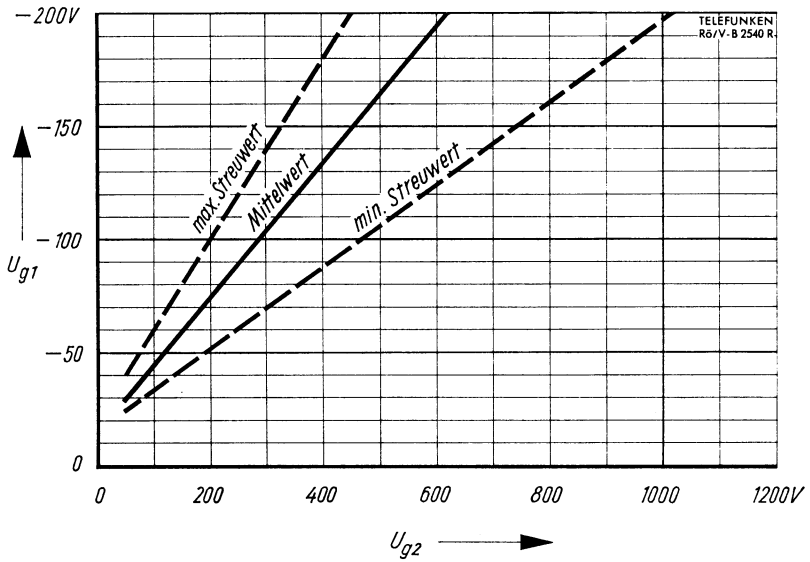
⑥ Recommended position of colour purifying magnet.

⑦ Recommended position of lateral converging device.

⑧ Position of radial converging assembly.





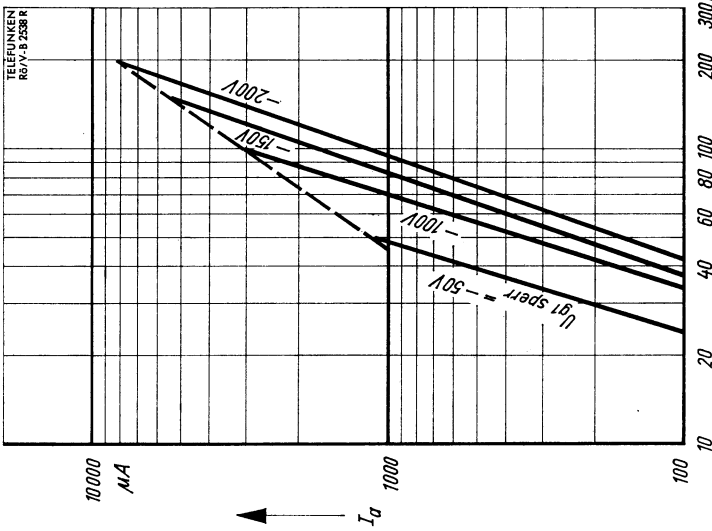


$$U_{g1} = f(U_{g2})$$

$$U_a = 20 \dots 27,5 \text{ kV}$$

$$U_{g3} = \text{fokussiert}$$

Diagramm 1



Gittersteuerung · Grid control

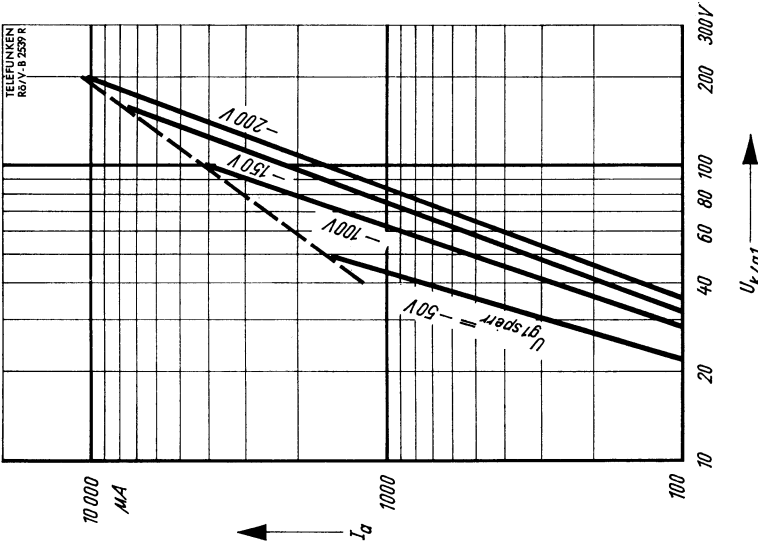
$I_a = f(U_{g1/k})$

je System

$U_a = 20 \dots 27 \text{ kV}$

$U_{g3} = \text{fokussiert}$

Diagramm 2



Kathodensteuerung · Cathode control

$I_a = f(U_{k/g1})$

$U_a = 20 \dots 27 \text{ kV}$

$U_{g3} = \text{fokussiert}$

U_{g2} für jedes System auf entsprechende $-U_{g1sperr}$ eingestellt.

U_{g2} adjusted for each gun to the corresponding $-U_{g1sperr}$.

Diagramm 3



Inbetriebnahme und Justieren

Bei der Einstellung ist folgende Reihenfolge einzuhalten:

Ablenkeinheit, Konvergenzeinheit, Lateralkonvergenzmagnet und Farbreinheitsmagnet werden auf dem Röhrenhals in die vorgeschriebene Lage gebracht.

Magnetische Abschirmung anbringen.

Die Betriebsspannungen werden angelegt und die Fokussierung optimal eingestellt.

Röhre einige Sekunden lang entmagnetisieren.

Dadurch werden lokal begrenzte Far unreinheitsbezirke infolge von Magnetisierung der Metallummantelung und der Maske beseitigt.

Achtung bei magnetisierten Chassis oder anderen Eisenteilen!

Statische Konvergenz einstellen. (Ablenkströme für dynamische Konvergenz möglichst gering.) Unter Verwendung eines Kreuzlinien- oder Punkttrasters müssen die Elektronenstrahlen in der Bildschirmmitte in einem Punkt zusammentreffen. Diese Einstellung wird mit Hilfe der Radial-Permanent- bzw. Elektromagnete an der Konvergenzeinheit sowie der Lateralkonvergenzeinheit bewirkt. Wenn der blaue Strahl gesperrt ist, liegt optimale Konvergenz vor, sobald das Raster bzw. die Punkte in Bildschirmmitte gelb sind. Anschließend wird der geöffnete blaue Strahl mit dem zugehörigen Radialmagneten horizontal neben den gelben Punkt und mittels dem Lateralmagneten mit diesen zur Deckung gebracht.

Farbreinheit einstellen. Bei eingeschaltetem roten Flächenraster und möglichst weit hinten sitzender Ablenkeinheit (12 mm) wird das Magnetfeld des Farbreinheitsmagneten nach Größe und Richtung eingestellt, bis eine möglichst gleichmäßig rote Fläche in der Mitte des Bildschirms zu sehen ist. (Beste Zentrierung des Strahles auf die roten Luminophorpunkte in der Schirmmitte.)

Assembly and adjustments

The following sequence must be followed in the adjustments.

- a) Deflection unit, radial converging assembly, lateral converging device and purifying magnet must be fitted on the tube neck in the prescribed position. Place magnetic shield.
- b) Apply supply voltages and adjust focusing to optimum.
- c) Demagnetise the tube for several seconds. Thus local colour impurity zones will be eliminated, which are due to magnetisation of the metal shield and the mask.
Take care with magnetised chassis or other iron parts.
- d) Adjust the static convergence, (Deflection currents for dynamic convergence as low as possible.) Using a cross-hatch or dot pattern the electron beams must converge in a dot at screen centre. This adjustment is performed with the aid of radial permanent- or electromagnets on the radial converging assembly and the lateral converging device. If the blue beam is blocked, optimum convergence is obtained once the pattern or dots in the screen centre are yellow. Subsequently the blue beam must be applied and brought horizontally to the side of the yellow dot using the corresponding radial magnet, and then brought to coincidence with it adjusting the lateral converging magnet.
- e) Adjust colour purity. With a red area raster switched on and the deflection unit placed as far back as possible (12 mm) the field of the colour purifying magnet must be adjusted as to intensity and direction until as uniform as possible a red area appears at screen centre. (Optimum beam centering to red phosphor dots in screen centre.)



Ablenkeinheit nach vorne verschieben, bis der gesamte Bildschirm gleichmäßig rot ausgeschrieben ist. Anschließend wird die Farbreinheit des grünen und blauen Rasters auf dem gesamten Bildschirm kontrolliert und falls erforderlich ein Kompromiß in der Einstellung für alle Farben geschlossen. Vor und nach jeder Farbreinheitseinstellung sollte die statische Konvergenz nachgeprüft werden.

Zentrieren des Strahls mittels Gleichstromvorablenkung mit Punkt- oder Kreuzlinienraster. Die statische Konvergenz sowie Farbreinheit nachprüfen und falls erforderlich nachstellen.

Dynamische Konvergenz einstellen. Hierzu verwendet man ein helles Kreuz- oder Punktraster. Durch Regeln der Wechselströme in den Konvergenzspulen müssen die drei farbigen Raster über den gesamten Schirm so zur Deckung gebracht werden, daß weiße Punkte oder Rasterlinien entstehen. Nach Sperrung des blauen Strahles werden zunächst das rote und grüne Raster deckungsgleich eingestellt. Anschließend wird das blaue Raster auf das gelbe abgestimmt. Dabei muß mehrere Male die statische Konvergenz sowie die Farbreinheit nachgeprüft werden.

Zum Schluß führt man die Kissenentzerrung durch.

Push the deflection unit forwards until the entire screen is illuminated with a uniform red. Subsequently the colour purity of the green and blue rasters must be checked over the whole screen and, if necessary, a compromise must be found in the adjustment for all colours. Prior to, and following, each colour purity adjustment the static convergence must be checked.

f) Centre the beam by means of DC pre-deflection using dot or cross-hatch pattern. Check static convergence as well as colour purity and readjust if necessary.

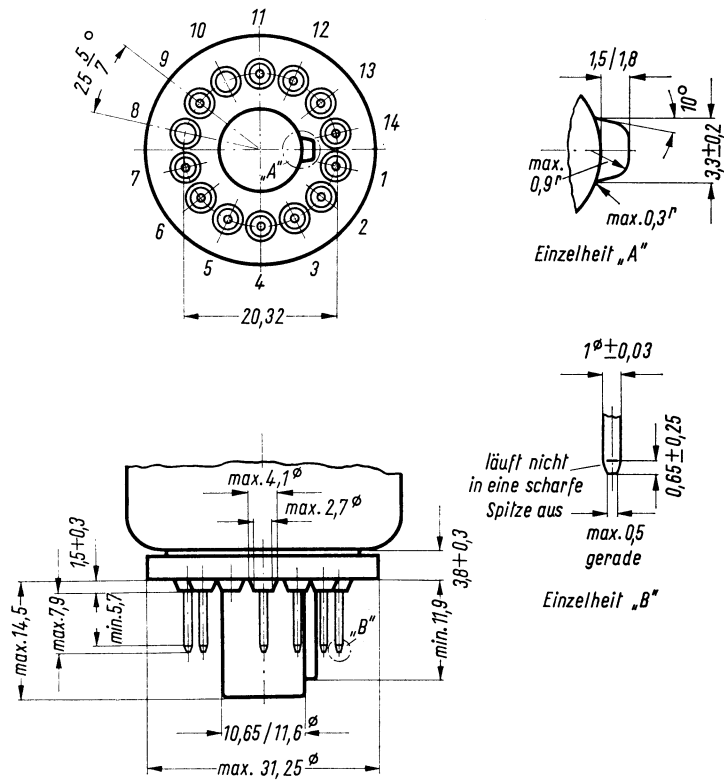
g) Adjustment of dynamic convergence. Use a bright cross-hatch or dot pattern for this purpose. By adjusting the alternating currents in the converging coils the three coloured pattern must be brought to coincidence over the entire screen in such a manner that white dots or pattern lines are produced. After blocking the blue beam adjust the red and green raster to coincidence. During this procedure the static convergence must be readjusted and the colour purity checked several times.

In conclusion pincushion distortion must be eliminated.

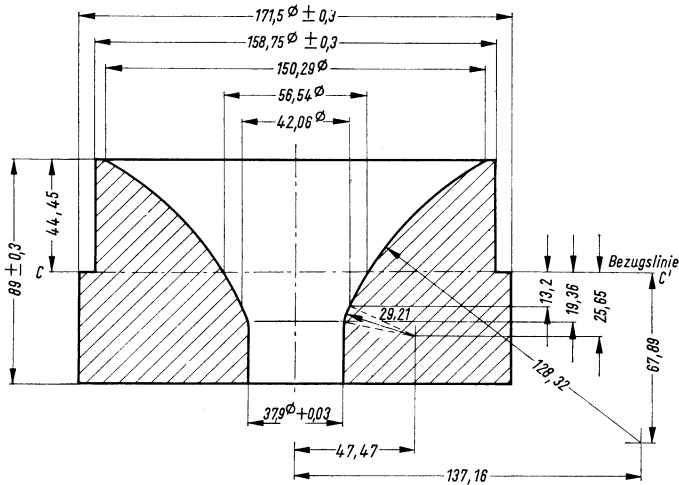


12-Stift-Sockel ähnlich JEDEC B 12-244

12 pin base similar to



Bezugslinienlehre für 90° Farb-Fernsehbildröhren
 Reference line gauge for 90° colour TV tubes



Die Bezugslinienlehre, die zur Bestimmung der Bezugslinie C-C' verwendet wird, gibt außerdem am Bildröhrenhals und Konusübergang die innere Mantelfläche der Ablenkspule an.

The reference-line gauge, which is used for determining the reference-line C-C', indicates also, on the neck of the tube and cone transition, the internal surface of the deflection coil respectively.



Zubehör

Accessories

Farbreinheitsmagnet

Permanentmagnet mit Magnetfeld senkrecht zur Röhrenachse. Das Feld muß nach Größe und Richtung einstellbar sein.

④ Purifying magnet

Permanent magnet with field perpendicular to tube axis. The intensity and direction of the field must be adjustable.

Lateralkonvergenzmagnet

Permanent- oder Elektromagnet, mit Magnetfeld senkrecht zur Röhrenachse, dessen Richtung eine horizontale Verschiebung des blauen Leuchtflecks entgegengesetzt zum roten und grünen bewirkt. Die Felddichte muß einstellbar sein.

⑦ Lateral converging device

Permanent- or electromagnet with field perpendicular to tube axis, whose direction causes a horizontal movement of the blue beam in opposite direction to red and green beams. The field intensity must be adjustable.

Radialkonvergenzeinheit

Permanent- oder mit Gleichstrom gespeiste Elektromagnete mit Magnetfeld senkrecht zur Röhrenachse dienen zur Einstellung der statischen Konvergenz. Die Felddichte muß einstellbar sein.

Die dynamische Konvergenz wird durch Wechselfelder erzielt, die durch Überlagerung von Wechselströmen in auf den Permanent- oder Elektromagneten befestigten Spulen erzeugt werden.

⑧ Radial converging assembly

Permanent magnet or electromagnet fed with DC having a field perpendicular to tube axis are used to adjust static convergence. The field intensity must be adjustable. The dynamic convergence is achieved by alternating magnetic fields, which are obtained through superposed AC currents in the coils attached to the permanent- or electromagnets.

Ablenkeinheit

Die Achse der Ablenkeinheit und der Röhre müssen übereinstimmen. Sie muß um max. 12 mm nach hinten frei auf dem Hals verschiebbar und geringfügig verdrehbar sein.

Strahlzentrierung wird ausschließlich durch Gleichstrom bewirkt, Kissenzerrung ausschließlich durch Überlagerung entsprechender Wechselströme.

Deflection unit

The axes of the deflection unit and tube must coincide. The deflection unit has to be moveable along the neck for a distance of max. 12 mm and a slight turning has to be allowed.

Beam centering is effected by DC exclusively, pincushion distortion correction exclusively by superposing AC.

Abschirmung

Gegen magnetische Störfelder muß eine Metallabschirmung aus mind. 0,5 mm kaltgewalztem Stahl über dem Konus vorgesehen werden, deren sockelseitige Kante von Schirmmitte einen Abstand von 280 mm hat. Der Luftspalt zwischen Metallarmierung der Röhre und Abschirmung soll möglichst klein und nicht größer als 10 mm sein.

Die Außenaquadrung kann mit der Abschirmung kontaktiert und über diese geerdet werden.

Shielding

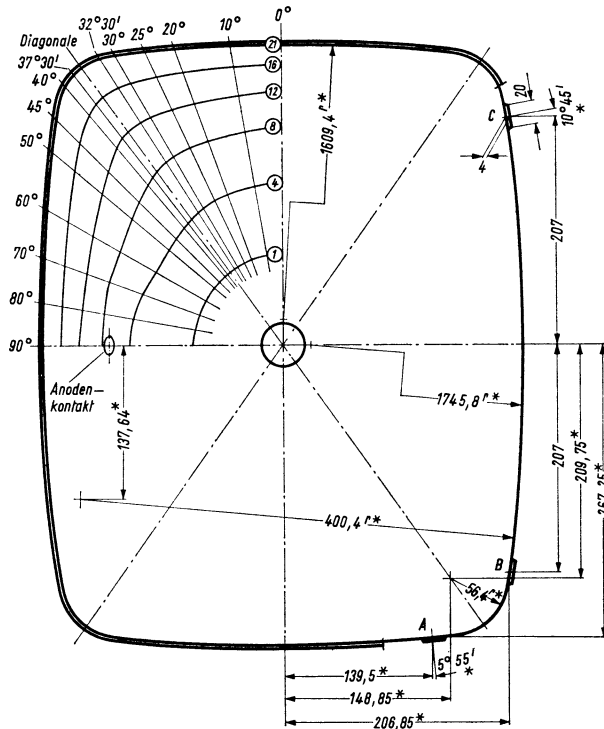
For protection against magnetic distortions a metal shield made of coldrolled steel mind 0.5 mm thick must be fitted on the cone, the shield edge on the base side being spaced 280 mm from the screen centre.

The air gap between the metal rim of the tube and the shield must be as small as possible and not exceed 10 mm.

The external conductive coating may have contact with the shield and be grounded through it.



Maximaler Raumbedarf · Maximum space requirement

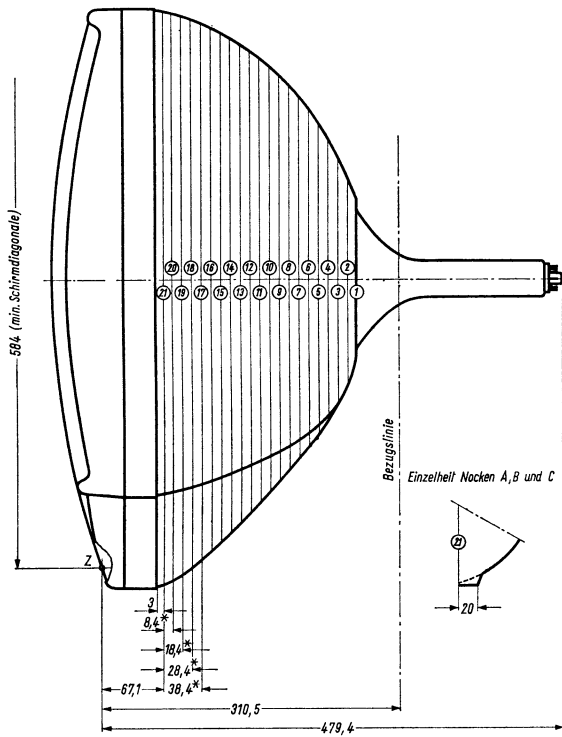


* Nominal-Maße

	Abstand von Ebene 21 nominal	0° große Achse	10°	20°	25°	30°	32° 30'	35° 21' 38" Diagonal	37° 30'	40°	45°	50°	60°	70°	80°	90° kleine Achse
1	198,4	82,5	82,6	83,0	83,0	83,0	83,0	83,0	83,0	83,0	83,3	83,5	83,5	83,0	82,8	82,8
2	188,4	107,6	107,4	106,7	106,1	105,7	105,5	105,2	105,1	105,0	104,7	104,5	106,3	111,0	115,0	115,5
3	178,4	129,3	129,5	128,0	127,3	126,6	125,8	124,8	124,0	123,2	122,2	121,4	122,5	126,9	129,9	130,2
4	168,4	147,4	147,2	146,0	145,0	144,8	144,2	142,6	141,2	139,6	137,2	135,4	134,7	138,0	140,0	140,0
5	158,4	162,8	162,8	161,6	160,7	160,3	159,4	157,7	156,2	154,3	150,4	147,7	145,0	146,4	148,2	148,0
6	148,4	176,3	176,3	175,4	175,0	174,3	173,5	171,6	169,9	167,9	163,1	159,0	154,4	154,0	155,4	155,3
7	138,4	188,2	188,2	187,8	187,6	187,2	186,6	185,2	183,4	181,1	175,4	169,9	163,5	161,2	161,6	161,5
8	128,4	198,8	199,0	199,2	199,4	199,6	199,1	197,8	196,1	193,4	186,9	180,3	171,9	170,0	167,4	167,2
9	118,4	208,2	208,8	209,6	210,3	211,1	210,9	209,7	207,8	205,3	197,9	190,3	179,7	174,4	172,9	172,7
10	108,4	216,9	217,9	219,2	220,5	222,2	222,2	221,3	218,9	216,1	208,0	199,4	187,2	180,8	178,2	178,1
11	98,4	224,7	225,6	227,7	229,7	231,9	232,2	231,6	229,6	226,4	217,5	208,0	194,4	186,9	183,5	182,9
12	88,4	231,9	232,3	233,9	238,5	241,4	242,1	241,9	240,1	237,0	226,9	216,4	201,5	191,5	188,6	187,7
13	78,4	238,2	239,7	245,6	246,8	250,5	251,7	251,9	250,4	247,0	236,0	224,5	208,3	198,0	193,4	192,3
14	68,4	244,4	246,9	251,0	254,9	259,5	261,3	261,8	260,5	257,1	245,3	232,6	214,8	203,4	198,2	196,8
15	58,4	250,3	252,2	258,0	262,3	268,1	270,5	271,3	270,1	266,3	254,0	240,4	220,9	208,5	202,4	200,3
16	48,4	256,1	258,2	264,9	270,0	276,6	279,6	280,7	279,3	275,4	262,4	247,8	226,8	213,7	206,6	204,1
17	38,4	260,0	263,4	270,8	276,8	284,7	287,9	289,3	287,9	283,9	270,0	254,7	232,3	218,5	210,5	207,7
18	28,4	265,6	268,3	276,4	283,3	292,4	295,7	297,6	296,3	292,1	277,0	261,0	237,6	223,1	214,3	211,2
19	18,4	269,4	272,4	281,5	289,4	299,4	302,9	305,2	304,2	299,6	283,8	267,1	242,6	227,2	217,9	214,7
20	8,4	272,3	275,5	286,0	294,0	304,6	309,4	311,1	310,5	305,9	289,8	272,5	247,0	230,6	221,2	218,0
21	0	273,3	276,79	287,64	296,17	307,1	311,8	313,6	312,6	308,79	292,55	275,38	248,85	232,15	222,91	219,95



Maximaler Raumbedarf · Maximum space requirement



* Nominal-Maße

	Abstand von Ebene 21 nominal	0° große Achse	10°	20°	25°	30°	32° 30'	35° 21' 38'' Diagonal	37° 30'	40°	45°	50°	60°	70°	80°	90° kleine Achse
1	198,4	82,5	82,6	83,0	83,0	83,0	83,0	83,0	83,0	83,0	83,3	83,5	83,5	83,0	82,8	82,8
2	188,4	107,6	107,4	106,7	106,1	105,7	105,5	105,2	105,1	105,0	104,7	104,5	106,3	111,0	115,0	115,5
3	178,4	129,3	129,5	128,0	127,3	126,6	125,8	124,8	124,0	123,2	122,2	121,4	122,5	126,9	129,9	130,2
4	168,4	147,4	147,2	146,0	145,0	144,8	144,2	142,6	141,2	139,6	137,2	135,4	134,7	138,0	140,0	140,0
5	158,4	162,8	162,8	161,6	160,7	160,3	159,4	157,7	156,2	154,3	150,4	147,7	145,0	146,4	148,2	148,0